



DE Originalbetriebsanleitung

EN Translation of original operation manual

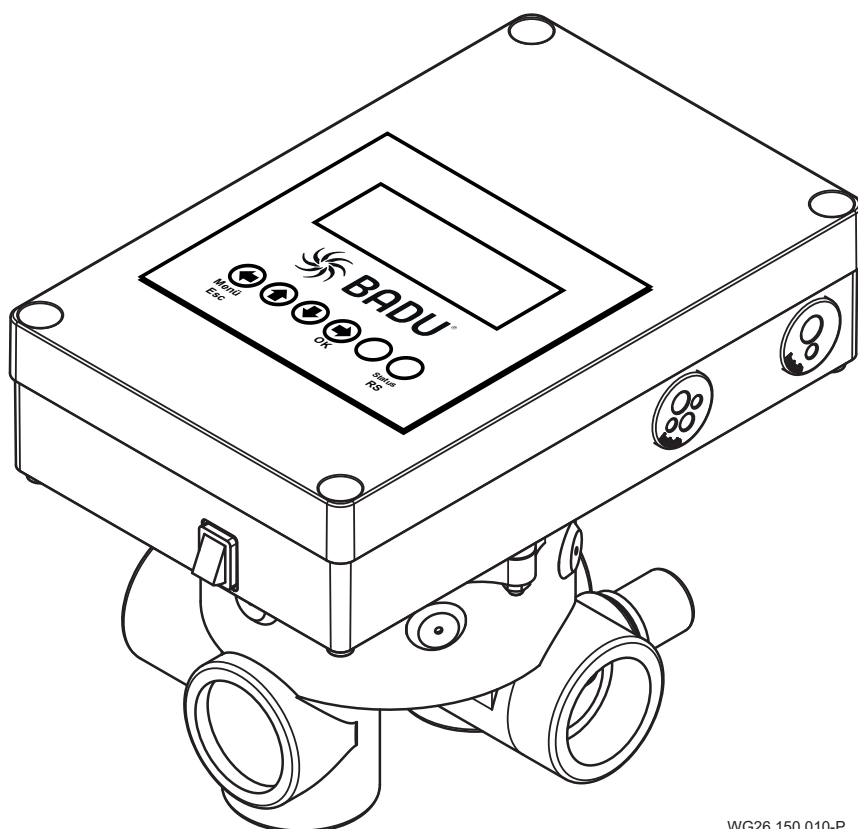
FR Traduction de l'instruction d'utilisation originale

NL Vertaling van de oorspronkelijke gebruikershandleiding

IT Traduzione del manuale d'istruzioni originali

ES Traducción de las instrucciones para el manejo originales

BADU® OmniTronic



WG26.150.010-P



Inhaltsverzeichnis

DE Originalbetriebsanleitung

EN Translation of original operation manual

FR Traduction de l'instruction d'utilisation originale

NL Vertaling van de oorspronkelijke gebruikershandleiding

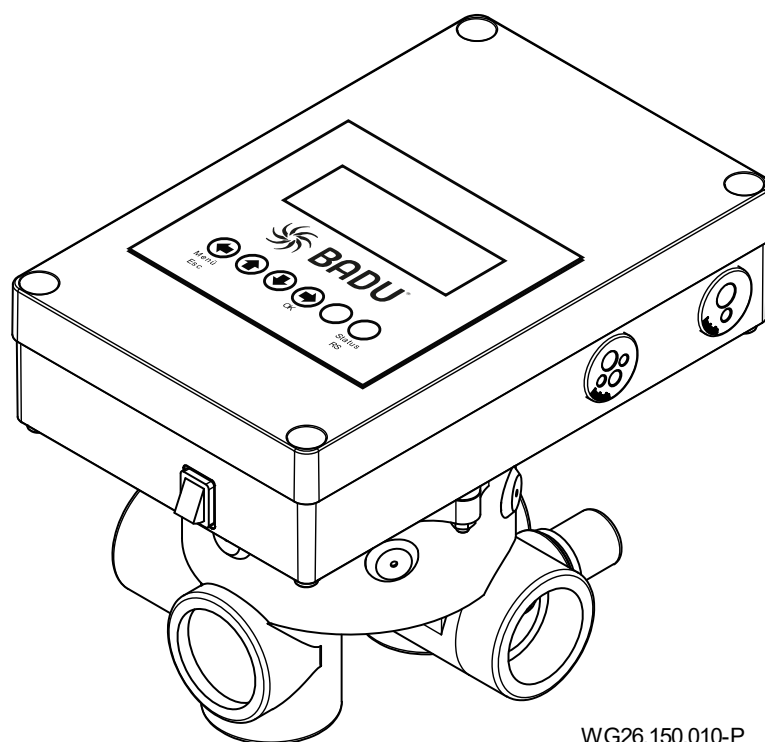
IT Traduzione del manuale d'istruzioni originali

ES Traducción de las instrucciones para el manejo originales



DE Originalbetriebsanleitung

BADU[®] OmniTronic



WG26.150.010-P





BADU® ist eine Marke der
SPECK Pumpen Verkaufsgesellschaft GmbH

Hauptstraße 3
91233 Neunkirchen am Sand, Germany

Telefon 09123 949-0
Telefax 09123 949-260
info@speck-pumps.com
www.speck-pumps.com

Alle Rechte vorbehalten.
Inhalte dürfen ohne schriftliche Zustimmung von
SPECK Pumpen Verkaufsgesellschaft GmbH weder
verbreitet, vervielfältigt, bearbeitet noch an Dritte
weitergegeben werden.

Dieses Dokument sowie alle Dokumente im Anhang
unterliegen keinem Änderungsdienst!

Technische Änderungen vorbehalten!

Inhaltsverzeichnis

1	Zu diesem Dokument	7
1.1	Umgang mit dieser Anleitung.....	7
1.2	Zielgruppe	7
1.3	Mitgeltende Dokumente	7
1.3.1	Symbole und Darstellungsmittel	7
2	Sicherheit	9
2.1	Bestimmungsgemäße Verwendung	9
2.2	Personalqualifikation.....	9
2.3	Sicherheitsvorschriften	10
2.4	Schutzeinrichtungen	10
2.5	Bauliche Veränderungen und Ersatzteile	10
2.6	Schilder	10
2.7	Restrisiken	11
2.7.1	Rotierende Teile.....	11
2.7.2	Elektrische Energie	11
2.7.3	Gefahrstoffe	11
2.8	Störungen	11
2.9	Vermeidung von Sachschäden.....	12
2.9.1	Undichtigkeit und Rohrleitungsbruch.....	12
2.9.2	Leckageabfluss	12
3	Beschreibung.....	13
3.1.1	Zugehörige Ventile.....	13
3.1.2	Positionen der Steuerung	13
3.1.3	Menüstruktur	13
3.1.4	Tasten	13
3.1.5	Tonsignale	14
3.1.6	LED Anzeige	14
3.2	Steuerung	17
3.2.1	Status-Anzeige.....	22
3.2.2	Grundsätzliche Programmauswahl.....	25
3.3	Bedienung und Funktion.....	27
3.4	Betriebsarten, automatisch	27
3.4.1	Betriebsart Intervall-Automatik.....	27
3.4.2	Betriebsart zeitgesteuerte Automatik.....	28

3.5	Betriebsarten, manuell	28
3.5.1	Manuell Entleeren	28
3.5.2	Manuell Zirkulieren.....	28
3.5.3	Manuell Geschlossen.....	28
3.5.4	Manuell Filtern.....	29
3.5.5	Aus	29
3.5.6	Winterstellung	29
3.6	Aus- und Eingänge	29
3.6.1	Ausgänge	29
3.6.2	Relaisausgang z1-z2/z7-z8.....	29
3.6.3	Relaisausgang 11-14	30
3.6.4	Ausgang zur Eco VS-Pumpe	30
3.6.5	Ausgang zum BADU Eco Drive II (Frequenzumformer)	31
3.6.6	Digital-Eingänge (DCx, ACx)	31
3.6.7	Eingang für Temperaturfühler	32
3.7	Funktionen des Multifunktionsrelais z1-z2/z7-z8.....	33
3.7.1	Funktion: Freigabe z1-z2/z7-z8	33
3.7.2	Funktion: Heizungsregelung	33
3.7.3	Funktion Kühlen	34
3.7.4	Funktion: Solarregelung	34
3.7.5	Funktion: Fehlermeldung	34
3.7.6	Funktion: Timer	34
3.8	Niveauregelung	35
3.9	Allgemeine Funktionen	36
3.9.1	Frostschutz.....	36
3.9.2	Konduktive Sensoren für Niveauregelung oder weitere Funktionen.....	37
3.10	Parameter und Batterie	37
3.11	Optionales Zubehör	38
3.11.1	Relais bis 1,5 kW, 1~	38
3.11.2	Baugruppe für Drehstrompumpen	38
3.11.3	Adapter-Ausgang 3 Drehzahlstufen.....	38
3.11.4	Zusatz-Platine Bodenablauf.....	39
3.11.5	Display-Wandmontage.....	39
3.11.6	Druckschalter	40
4	Transport und Zwischenlagerung.....	41

5	Installation.....	42
5.1	Einbauort.....	42
5.1.1	Aufstellen	42
5.1.2	Temperaturunterschiede.....	42
5.1.3	Bodenablauf muss vorhanden sein	42
5.1.4	Be- und Entlüftung	42
5.1.5	Platzreserve.....	42
5.1.6	Kabelführung/Leitungsführung.....	42
5.2	Aufstellung	43
5.2.1	Ventil an die Rohrleitung anschließen	44
5.3	Elektrischer Anschluss (Fachpersonal)	45
5.3.1	Austausch der Sicherungen.....	46
5.3.2	Klemmenplan	46
5.3.3	Anschlussschema.....	47
5.3.4	Anschlussschema Pumpe BADU Prime und KNX-Adapter ..	48
5.3.5	Anschlussschema für BADU VS-Pumpe und externe Filtersteuerung	48
5.3.6	Anschlussschema für Schwimmerschalter und Magnetventil.....	49
5.3.7	Anschlussschema in Verbindung mit Frequenzumformer BADU Eco Drive II	49
5.3.8	Anschlussschema für einen Kugelhahn für Solaranwendung über Multifunktionsrelais z7-z8	50
5.3.9	Anschlussschema für einen Alarmmelder, wenn sich Wasser am Kellerboden befindet.....	50
5.3.10	Anschlussschema für BADU VS-Pumpe, BADU OmniTronic und Poolabdeckung	51
5.3.11	Anschlussplan zur Verdrahtung von Drehstrom- auf Wechselstrom-Schaltkasten	51
6	Inbetriebnahme/Außerbetriebnahme.....	52
6.1	Inbetriebnahme	52
6.1.1	Einschalten	52
6.2	Funktionstest	52
6.2.1	Funktionsrunde	52
6.2.2	Absperrorgane	52
7	Störungen/Fehlersuche	53
7.1	Übersicht.....	53

7.2	Austausch von Teilen/Baugruppen	57
7.2.1	Austausch-Oberteil	57
7.2.2	Seitliche Öffnungen.....	57
7.2.3	Stellantrieb mit Ventildeckel einschicken	57
7.2.4	Austauschen des Oberteils	57
7.2.5	Deckelschraube bei R51	58
7.2.6	Notbetrieb.....	58
8	Wartung/Instandhaltung	59
8.1	Gewährleistung	59
8.2	Serviceadressen	59
8.2.1	Haftungsausschluss	59
9	Entsorgung.....	60
10	Technische Daten	61
10.1	Maßzeichnung	61
10.2	Versionsübersicht	62
11	Index	63

1 Zu diesem Dokument

1.1 Umgang mit dieser Anleitung

Diese Anleitung ist Teil der Pumpe/Anlage. Die Pumpe/Anlage wurde nach den anerkannten Regeln der Technik hergestellt und geprüft. Dennoch können bei unsachgemäßer Verwendung, bei unzureichender Wartung oder unzulässigen Eingriffen Gefahren für Leib und Leben sowie materielle Schäden entstehen.

- ➔ Anleitung vor Gebrauch aufmerksam lesen.
- ➔ Anleitung während der Lebensdauer des Produktes aufbewahren.
- ➔ Anleitung dem Bedien- und Wartungspersonal jederzeit zugänglich machen.
- ➔ Anleitung an jeden nachfolgenden Besitzer oder Benutzer des Produktes weitergeben.

1.2 Zielgruppe

Diese Betriebsanleitung richtet sich sowohl an Fachpersonal, als auch an den Endverbraucher. Eine Kennzeichnung für Fachpersonal (Fachpersonal) ist dem jeweiligen Kapitel zu entnehmen. Die Angabe bezieht sich auf das gesamte Kapitel. Alle anderen Kapitel sind allgemeingültig.

1.3 Mitgelieferte Dokumente

- Packliste

1.3.1 Symbole und Darstellungsmittel

In dieser Anleitung werden Warnhinweise verwendet, um Sie vor Personenschäden zu warnen.

- ➔ Warnhinweise immer lesen und beachten.

GEFAHR

Gefahren für Personen.
Nichtbeachtung führt zu Tod oder schweren Verletzungen.

WARNUNG

Gefahren für Personen.
Nichtbeachtung kann zu Tod oder schweren Verletzungen führen.

VORSICHT

Gefahren für Personen.
Nichtbeachtung kann zu leichten bis mäßigen Verletzungen führen.

HINWEIS

Hinweise zur Vermeidung von Sachschäden, zum Verständnis oder zum Optimieren der Arbeitsabläufe.

Um die korrekte Bedienung zu verdeutlichen, sind wichtige Informationen und technische Hinweise besonders hervorgehoben.

Symbol	Bedeutung
→	Einschrittige Handlungsaufforderung.
1. 2.	Mehrschrittige Handlungsaufforderung. → Reihenfolge der Schritte beachten.

2 Sicherheit

2.1 Bestimmungsgemäße Verwendung

Die BADU OmniTronic ist eine automatische Rückspülarmatur, welche ausschließlich für Schwimmbadfilteranlagen verwendet wird. Diese hat die Aufgabe, den Schwimmbadfilter, zum Beispiel einen Sandfilter, zu bestimmten Zeiten automatisch rückzuspülen. In der BADU OmniTronic kann der Startzeitpunkt der Rück- und Klarspülzeit eingestellt werden. Zusätzlich kann die Filterzeit für die Filterpumpe definiert werden. Externe Ein- und Ausgangssignale können realisiert werden. Softwareseitig sind unter anderem eine Niveau- und Temperaturregelung vorhanden. Zusätzlich sind zwei Eingänge für konduktive Sensoren mit auf der Platine vorhanden. Diese können vornehmlich für die Niveauregulierung genutzt werden. Eine Nutzung für weitergehende, zweckdienliche Aufgaben, wie Alarmmeldung für Wasser auf Boden oder Rückspülstart ist ebenfalls möglich.

Zur bestimmungsgemäßen Verwendung gehört die Beachtung folgender Informationen:

- Diese Anleitung

Die Pumpe/Anlage darf nur innerhalb der Einsatzgrenzen betrieben werden, die in dieser Anleitung festgelegt sind.

Eine andere oder darüber hinausgehende Verwendung ist **nicht** bestimmungsgemäß und muss zuvor mit dem Hersteller/Lieferanten abgesprochen werden.

2.2 Personalqualifikation

Dieses Gerät kann von **Kindern** ab 8 Jahren und darüber sowie von Personen mit verringerten physischen, sensorischen oder mentalen Fähigkeiten oder Mangel an Erfahrung und Wissen benutzt werden, wenn sie beaufsichtigt oder bezüglich des sicheren Gebrauchs des Gerätes unterwiesen wurden und die daraus resultierenden Gefahren verstehen. **Kinder** dürfen nicht mit dem Gerät spielen. Reinigung und **Benutzerwartung** dürfen nicht von **Kindern** ohne Beaufsichtigung durchgeführt werden.

➔ Sicherstellen, dass folgende Arbeiten nur von geschultem Fachpersonal mit den genannten Personalqualifikationen durchgeführt werden:

- Arbeiten an der Mechanik, zum Beispiel Wechsel der Kugellager oder der Gleitringdichtung: qualifizierter Mechaniker.
- Arbeiten an der elektrischen Anlage: Elektrofachkraft.

- ➔ Sicherstellen, dass folgende Voraussetzungen erfüllt sind:
 - Das Personal, das die entsprechende Qualifikation noch nicht aufweisen kann, erhält die erforderliche Schulung, bevor es mit anlagentypischen Aufgaben betraut wird.
 - Die Zuständigkeiten des Personals, zum Beispiel für Arbeiten am Produkt, an der elektrischen Ausrüstung oder den hydraulischen Einrichtungen, sind entsprechend seiner Qualifikation und Arbeitsplatzbeschreibung festgelegt.
 - Das Personal hat diese Anleitung gelesen und die erforderlichen Arbeitsschritte verstanden.

2.3 Sicherheitsvorschriften

Für die Einhaltung aller relevanten gesetzlichen Vorschriften und Richtlinien ist der Betreiber der Anlage verantwortlich.

- ➔ Bei Verwendung der Pumpe/Anlage folgende Vorschriften beachten:
 - Diese Anleitung
 - Warn- und Hinweisschilder am Produkt
 - Die bestehenden nationalen Vorschriften zur Unfallverhütung
 - Interne Arbeits-, Betriebs- und Sicherheitsvorschriften des Betreibers

2.4 Schutzeinrichtungen

Das Hineingreifen in bewegliche Teile, zum Beispiel drehende Zahnräder, kann schwere Verletzungen verursachen.

- ➔ Rückspülung nur am geschlossenen Gerät auslösen.

2.5 Bauliche Veränderungen und Ersatzteile

Umbau oder bauliche Veränderungen können die Betriebssicherheit beeinträchtigen.

- ➔ Gerät nur in Absprache mit dem Hersteller umbauen oder verändern.
- ➔ Nur Originalersatzteile oder -zubehör verwenden, das vom Hersteller autorisiert ist.

2.6 Schilder

- ➔ Alle Schilder auf dem Gerät in lesbarem Zustand halten.

2.7 Restrisiken

2.7.1 Rotierende Teile

Scher- und Quetschgefahr besteht aufgrund von offenliegenden rotierenden Teilen.

- ➔ Alle Arbeiten nur bei Stillstand des Gerätes durchführen.
- ➔ Unmittelbar nach Abschluss der Arbeiten alle Schutzeinrichtungen wieder anbringen beziehungsweise in Funktion setzen.

2.7.2 Elektrische Energie

Bei Arbeiten an der elektrischen Anlage besteht durch die feuchte Umgebung erhöhte Stromschlaggefahr.

Ebenso kann eine nicht ordnungsgemäß durchgeführte Installation der elektrischen Schutzleiter zum Stromschlag führen, zum Beispiel durch Oxidation oder Kabelbruch.

- ➔ VDE- und EVU-Vorschriften des Energieversorgungsunternehmens beachten.
- ➔ Schwimmbecken und deren Schutzbereiche gemäß DIN VDE 0100-702 errichten.
- ➔ Vor Arbeiten an der elektrischen Anlage folgende Maßnahmen ergreifen:
 - Anlage von der Spannungsversorgung trennen.
 - Warnschild anbringen: „Nicht einschalten! An der Anlage wird gearbeitet.“
 - Spannungsfreiheit prüfen.
- ➔ Elektrische Anlage regelmäßig auf ordnungsgemäßen Zustand prüfen.

2.7.3 Gefahrstoffe

- ➔ Sicherstellen, dass Leckagen gefährlicher Fördermedien ohne Gefährdung von Personen und Umwelt abgeführt werden.
- ➔ Pumpe bei der Demontage vollständig dekontaminieren.

2.8 Störungen

- ➔ Bei Störungen Anlage sofort stilllegen und ausschalten.
- ➔ Alle Störungen umgehend beseitigen lassen.

2.9 Vermeidung von Sachschäden

2.9.1 Undichtigkeit und Rohrleitungsbruch

Schwingungen und Wärmeausdehnung können Rohrleitungsbrüche verursachen.

Durch Überschreitung der Rohrleitungskräfte können undichte Stellen an den Flanschverbindungen oder an dem Gerät selbst entstehen.

- ➔ Ventil nicht als Festpunkt für die Rohrleitungen verwenden.
- ➔ Rohrleitungen spannungsfrei anschließen und elastisch lagern. Gegebenenfalls Kompensatoren einbauen.
- ➔ Bei Undichtigkeit des Gerätes darf die Anlage nicht betrieben werden und muss vom Netz genommen werden.

2.9.2 Leckageabfluss

Unzureichender Leckageabfluss kann die Steuerung schädigen.

- ➔ Leckageabfluss zwischen Ventildeckel und dem Unterteil des Stellantriebes nicht verstopfen oder abdichten.

3 Beschreibung

3.1.1 Zugehörige Ventile

Die Steuerung wird mit verschiedenen Baugrößen der Rückspülarmaturen ausgeliefert.

- BADU MAT R41 – Anschlüsse Rp 1 ½ (Standard)
- BADU MAT R51 – Anschlüsse Rp 2 (Standard)

Die Standard-Ausführungen „R41/3A“ und „R51/3A“ werden mit Verschlussstopfen geliefert.

Weitere Ausführungen sind verfügbar.

3.1.2 Positionen der Steuerung

Filtern (FIL, 0°)

Entleeren (ENT, 60°)

Geschlossen (ZU, 120°)

Rückspülen (RS, 180°)

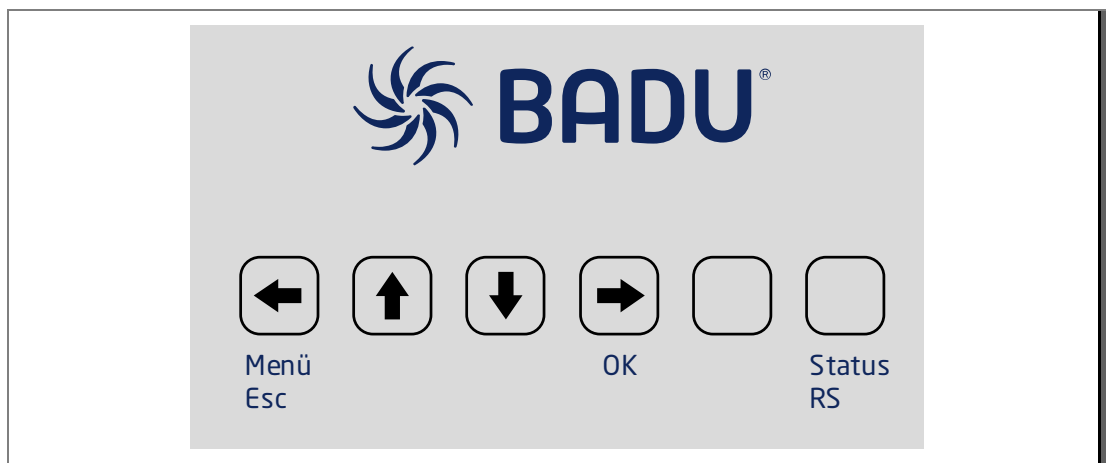
Zirkulieren (ZIR, 240°)

Klarspülen (KS, 300°)

3.1.3 Menüstruktur

Über die Tastatur und die beleuchtete Anzeige ist eine einfache Navigation im Menü und die Eingabe aller Parameter und Vorgaben möglich.

3.1.4 Tasten



Pfeiltasten: im Menübaum bewegen; OK-Taste: Parameter übernehmen/speichern; Esc-Taste: zurück im Menü

Leere Taste: Reset für Trockenlaufschutz – Taste für 3 Sekunden gedrückt halten

Status RS: 1x kurz drücken = Statusanzeige; 3 Sekunden halten = manueller Start des RS-/KS-Zyklus

3.1.5 Tonsignale

Jeder Tastendruck wird mit einem akustischen Signal wiedergegeben. Weitere Tonsignalfolgen stellen bestimmte Zustände, Warnungen oder Alarmmeldungen dar.

Anzahl Signal	Bedeutung
1x	Tastaturbetätigung
2x	Beginn eines manuellen oder automatischen Rückspül- oder Filtervorganges
3x	Nachspeisen ein/aus bei Niveauregelung
4x	Manuelles Entleeren
5x	Fehlermeldung: Sicherheitszeit bei Niveauregelung abgelaufen; Statusfehler; Sensorfehler; Zeitfehler

3.1.6 LED Anzeige

Farbe LED	Bedeutung
orange	Niveau-Nachspeisung
rot + blau	Getriebemotor, vorwärts
rot + blau + weiß	Getriebemotor, rückwärts
rot	Filterpumpe, ein
grün	Schaltstellung z1-z2
gelb	Schaltstellung z7-z8

Farbe LED Niveauanzeige	Bedeutung
blau	Wasserstand OK

Menübaum Intervallmodus (Werkseinstellung)

Um in den Menübaum zu gelangen, muss die Taste Menü gedrückt werden.

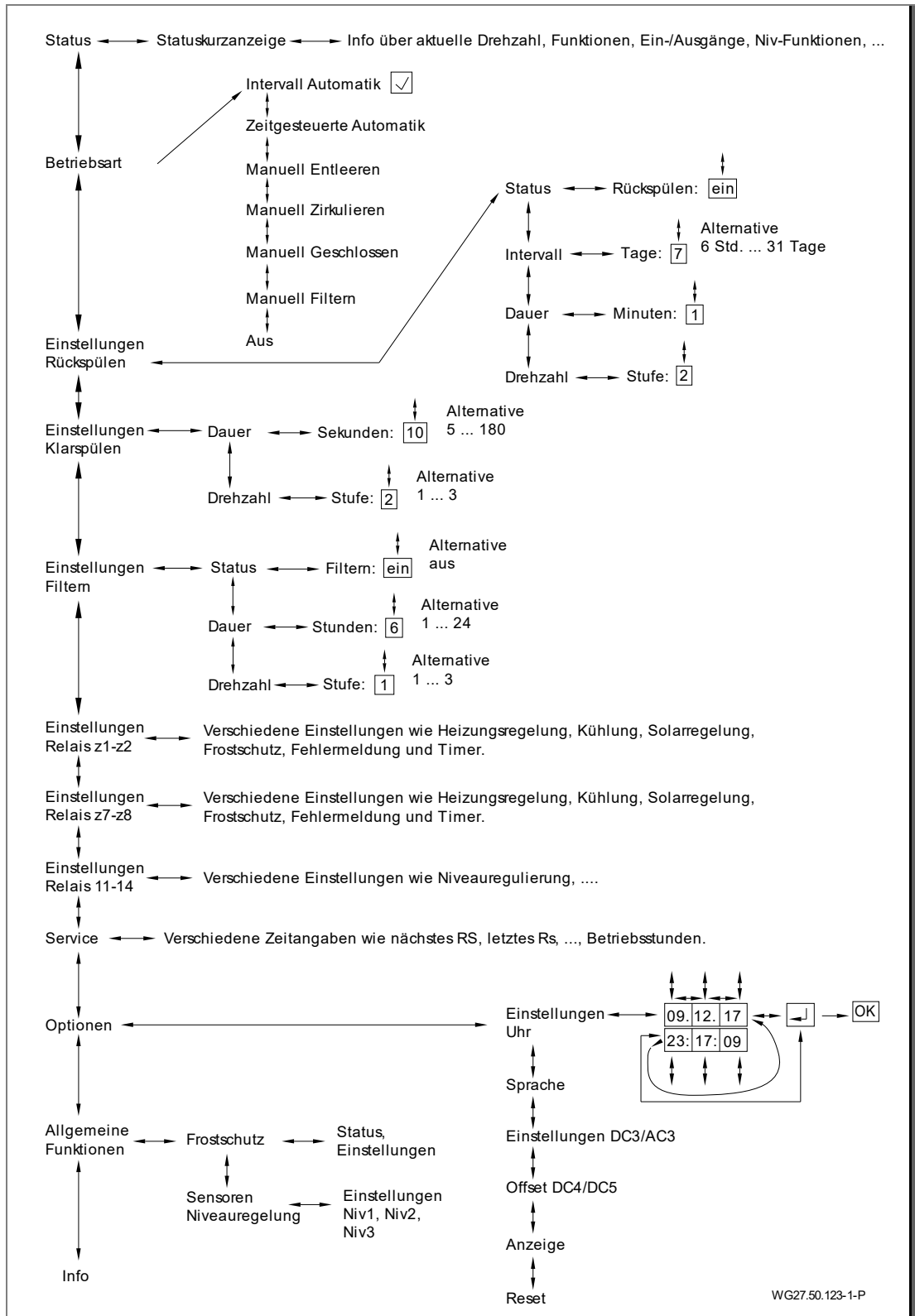


Abb. 1

Menübaum Zeitmodus

Um in den Menübaum zu gelangen, muss die Taste Menü gedrückt werden.

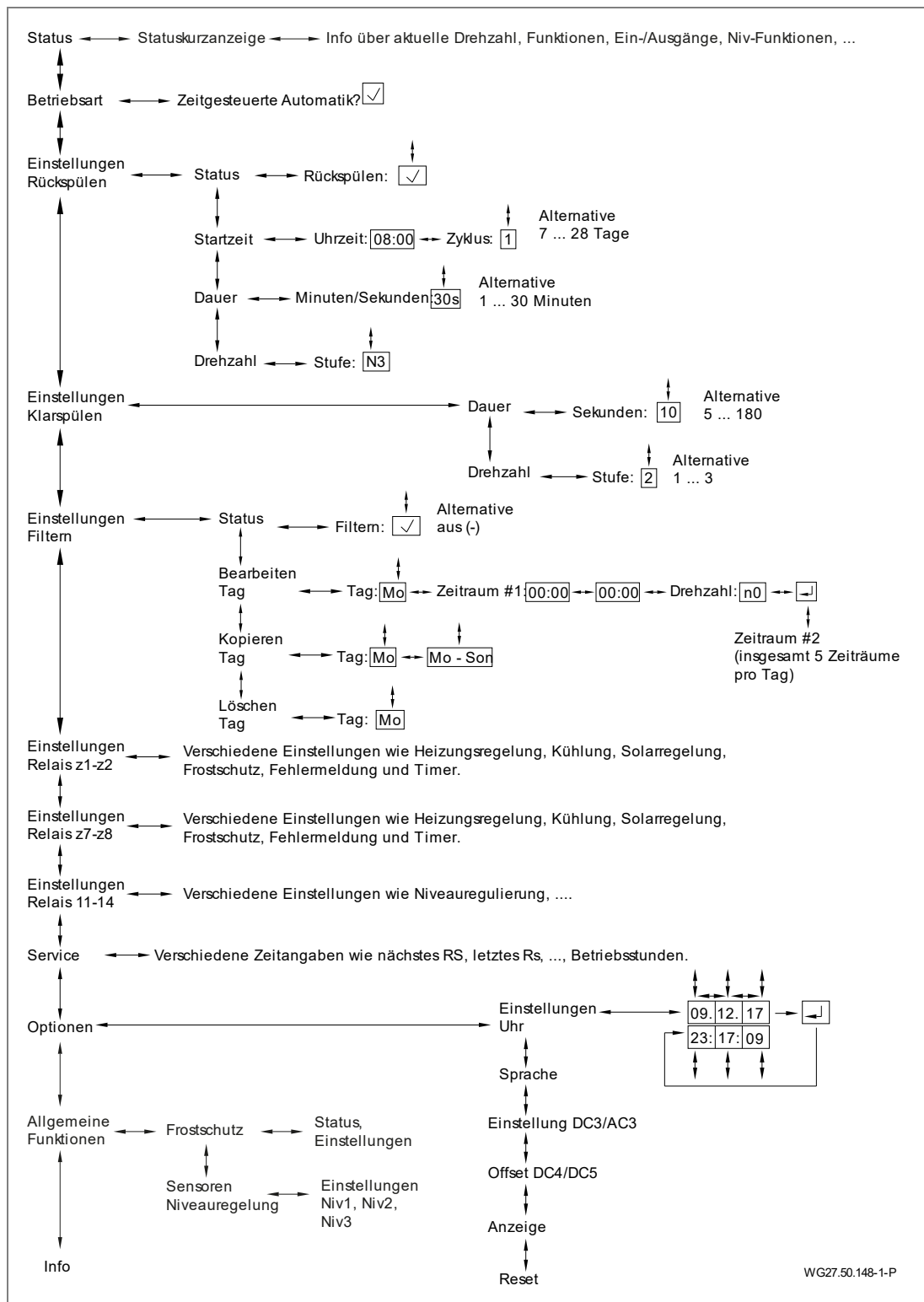
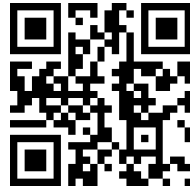


Abb. 2

3.2 Steuerung

Die Hauptbetriebsarten werden in einem Video anschaulich erklärt.



Status-Menü

FIL Mit13:04:45 Pumpe N0 ↓ I^2 ≡ Z ■	Im Status-Menü, der Startseite des Displays, können verschiedene Parameter abgelesen werden. Die Anzeigen sind wechselnd. Die Erklärungen der einzelnen Symbole sind im Kapitel „Status-Anzeige“ zu finden.
-----------------------------------------	-------------------------------------------------------------------------------------------------------------------------------------------------------------------------------------------------------------

Statuskurzanzeige Überblick

	Bei Statuskurzanzeige Überblick gibt es folgende Anzeigen. <ul style="list-style-type: none"> • Aktuelle Drehzahl • Aktueller Status der eingestellten Funktionen • Aktuell anstehende Eingänge • Aktuell anstehende Ausgänge • Aktuelle Funktionen für die Niveausensoren
--	-------------------------------------------------------------------------------------------------------------------------------------------------------------------------------------------------------------------------------------------------------------------------------------------------------------------------------

Betriebsart

<div style="background-color: #e0e0e0; padding: 2px;">Intervall Automatik √</div> <div style="background-color: #e0e0e0; padding: 2px;">Zeitgesteuerte Automatik</div> <div style="background-color: #e0e0e0; padding: 2px;">Manuell Entleeren</div> <div style="background-color: #e0e0e0; padding: 2px;">Manuell Zirkulieren</div> <div style="background-color: #e0e0e0; padding: 2px;">Manuell Geschlossen</div> <div style="background-color: #e0e0e0; padding: 2px;">Manuell Filtern</div> <div style="background-color: #e0e0e0; padding: 2px;">Aus</div> <div style="background-color: #e0e0e0; padding: 2px;">Winterstellung</div>	Im Modus Betriebsart können die unterschiedlichen Betriebsarten manuell ausgewählt werden. <ul style="list-style-type: none"> • Intervall Automatik • Zeitgesteuerte Automatik • Manuell Entleeren • Manuell Zirkulieren • Manuell Geschlossen • Manuell Filtern • Aus • Winterstellung Standardmäßig ist Intervall Automatik voreingestellt. Dies ist mit einem Haken im Auswahlmenü angezeigt.
---------------------------------------------------------------------------------------------------------------------------------------------------------------------------------------------------------------------------------------------------------------------------------------------------------------------------------------------------------------------------------------------------------------------------------------------------------------------------------------------------------------------------------------------------------------------------------------------------------------------------------------------	--------------------------------------------------------------------------------------------------------------------------------------------------------------------------------------------------------------------------------------------------------------------------------------------------------------------------------------------------------------------------------------------------------------------------------------------------------------------------------

Einstellungen Rückspülen

Einstellungen Rückspülen	Im Menü Einstellungen Rückspülen kann der Status, der Intervall, die Dauer und die Drehzahl gesteuert werden. Bei Status kann zwischen „ein“ (✓) und „aus“ gewählt werden. Damit kann die Rückspülautomatik grundsätzlich aktiviert werden. Das Rückspül-Intervall ist werksseitig auf 7 Tage eingestellt. Die Dauer des Rückspülens wird in Sekunden angegeben. Die Drehzahl der Pumpe wird über Stufen geregelt. Hier gibt es die Möglichkeit zwischen 3 Stufen (n1 – n3) zu wählen.
Status Rückspülen	
Rückspülen: -	
Intervall Rückspülen	
Intervall: 7d?	
Dauer Rückspülen	
Dauer: 30s?	
Drehzahl Rückspülen	
Stufe: N3?	

Einstellungen Klarspülen

Einstellungen Klarspülen	Im Menü Einstellungen Klarspülen können die beiden Parameter Dauer und Drehzahl der Pumpe eingestellt werden. Die Dauer wird in Sekunden eingegeben und die Drehzahl über Stufen geregelt. Es gibt 3 verschiedene Stufen für die Drehzahl (n1 – n3). Bei der Dauer kann zwischen 5 und 255 Sekunden gewählt werden.
Dauer Klarspülen	
Dauer: 5s?	
Drehzahl Klarspülen	
Stufe: N3?	

Einstellungen Filtern

Einstellungen Filtern	Im Menü Einstellungen Filtern werden die Parameter für das Filtern definiert. Hier werden Status, Dauer und Drehzahl der Pumpe eingestellt. Der Status ist entweder „ein“ (√) oder „aus“. Die Filterdauer wird mit Stunden eingestellt. Es können maximal 24 Stunden eingegeben werden. Die Drehzahl wird über Stufen angegeben. Es gibt 3 verschiedene Stufen (n1 – n3).
Status Filtern	
Filtern: -?	
Dauer Filtern	
Dauer: 8h?	
Drehzahl Filtern	
Stufe: N3?	

Einstellungen Relais z1-z2 und Relais z7-z8

Einstellungen Relais z1-z2	Im Menü Einstellungen Relais z1-z2 und Relais z7-z8 kann eine der folgenden Regelungen/Meldungen eingestellt werden:
ENT RS ZI KS FIL √ √ √ √ √	
Einstellungen Relais z7-z8	<ul style="list-style-type: none"> • Aus: ohne Funktion • Z: Freigabe (individuelle Auswahl für einzelne Stellungen) • ☒: Heizungsregelung • “: Kühlung • ☀: Solarregelung • E: Fehlermeldung • T: Timer <p>Die zugehörigen Parameter und Grenzwerte sind entsprechend einzugeben. Werkseinstellung: Z1-z2: Freigabe Z7-z8: Aus</p>
ENT RS ZI KS FIL √ √ √ √ √	

Einstellungen Relais 11-14

Einstellungen Relais 11-14	Im Menü Einstellungen Relais 11-14 können für den Ausgangskontakt die Parameter (Verzögerungszeit, Sicherheitszeit) der Niveauregelung geändert werden.
----------------------------	---------------------------------------------------------------------------------------------------------------------------------------------------------

Service-Menü

Service	<p>Im Service-Menü können Informationen über das nächste Rückspülen, das letzte Rückspülen, letztes Entleeren, letztes Zirkulieren, letztes Aus und die Betriebszeiten der verschiedenen Drehzahlen entnommen werden. Ebenfalls wird die Anzahl der Rückspülungen und die Nachspeisung angezeigt. Außerdem werden aktuelle Temperatur (min/max) des letzten Tages angezeigt. Hier können auch die Schalt-Anzahlen von Heizung, Solar und Frostschutz entnommen werden. Weitere Werte sind dem Menü zu entnehmen.</p>
---------	----------------------------------------------------------------------------------------------------------------------------------------------------------------------------------------------------------------------------------------------------------------------------------------------------------------------------------------------------------------------------------------------------------------------------------------------------------------------------------------------------------------------

Optionen

Optionen	<p>Im Modus Einstellungen Uhr kann Uhrzeit und Datum eingestellt werden. Dabei wird das Datum in der oberen Zeile und die Uhrzeit darunter angezeigt. Die Parameter können mit den Pfeiltasten ↑ ↓ verändert werden. Die Werte werden mit der OK-Taste bestätigt.</p>
Einstellungen Uhr	
09.10.19 08:43:50 _	
Sprache	<p>Über das Sprache-Menü können verschiedene Sprachen eingestellt werden. Werksseitig ist deutsch voreingestellt. Es gibt die Auswahl zwischen:</p>
deutsch	
	<ul style="list-style-type: none">• deutsch• spanisch• italienisch• polnisch• russisch• türkisch• finnisch• englisch• französisch• niederländisch• tschechisch• ungarisch• lettisch• schwedisch
	<p>Die angewählte Sprache wird auf dem Display mit einem Fragezeichen dargestellt und kann mit der Taste „OK“ bestätigt werden.</p>

Einstellungen DC3/AC3	Bei Einstellungen DC3/AC3 kann der Akkupack (unterbrechungsfreie Stromversorgung) bzw. der Trockenlaufschutz eingestellt werden.
Einstellungen DC4/DC5	Bei Einstellungen DC4/DC5 kann ggfs. Ein Temperatur-Offset eingestellt werden, sollten die Temperatursensoren abweichen.
Anzeige	Bei Anzeige kann zwischen vereinfachter und erweiterter Anzeige gewählt werden. Bei vereinfachter Anzeige werden einige Infos nicht im Hauptbildschirm angezeigt. Werkseinstellung: vereinfachte Anzeige.
Reset	Über Reset werden alle Werte auf Werkseinstellung zurückgesetzt.

Allgemeine Funktionen

Allgemeine Funktionen	Frostschutz
Frostschutz	Über Status kann der Frostschutz ein- bzw. ausgeschaltet werden. Des Weiteren sind für drehzahlgeregelte Pumpen drei verschiedene Pumpen-Drehzahlen zu unterschiedlichen Grenztemperaturen definierbar. Für nicht drehzahlgeregelte Pumpen gilt die Höchsttemperatur.
Sensoren Niveauregelung	Sensoren-Niveauregelung Es können verschiedene Funktionen für die drei Niveausensoren eingestellt werden. Damit lösen die Sensoren unterschiedliche Aktionen aus. <ul style="list-style-type: none"> • ---: keine Aktion • Niv: Niveauregulierung • DC1: RS-Start (entspricht der gleichen Bezeichnung wie dem Digitaleingang für RS) • DC2: Filterpumpe arbeitet (entspricht der gleichen Bezeichnung wie dem Digitaleingang für FIL) • RxA: Schaltausgang R_x schaltet nach 7 s Verzögerungszeit dauerhaft ein und genauso wieder aus, wenn der Eingang nicht mehr anliegt (x ist dabei das Relais R_1 oder R_2 auf der Platine,

Beschreibung

	<p>welches optional ausgegeben werden kann)</p> <ul style="list-style-type: none">• RxB: Schaltausgang R_x schaltet nach 7 s Verzögerungszeit einige Impulse und nach weiteren 5 min weitere, solange der Eingang anliegt. Zeitgleich arbeitet das Hupsignal auf der Platine (x ist dabei das Relais R_1 oder R_2 auf der Platine, welches optional ausgegeben werden kann) <p>Es soll keine Überlastung von Funktionen geben. Für die Nutzung der Relais R_x ist die optionale Zusatzplatine Bodenablauf (Material-Nr. 2606402204) verwendbar. Die Verbindung als Relais R_x wird in den dazu gelieferten Installationsanweisungen beschrieben.</p>
--	--------------------------------------------------------------------------------------------------------------------------------------------------------------------------------------------------------------------------------------------------------------------------------------------------------------------------------------------------------------------------------------------------------------------------------------------------------------------------------------------------------------------------------------------------------------------------------------------------------------------------------------------------------------------

Info-Menü

Info	Über das Info-Menü können Angaben zu Firmware und Angaben des Herstellers entnommen werden.
BADU OmniTronic Firmware V3.74	
+49 9123 949 0 SPECK Pumpen	
SPECK Pumpen badu.de	

3.2.1 Status-Anzeige

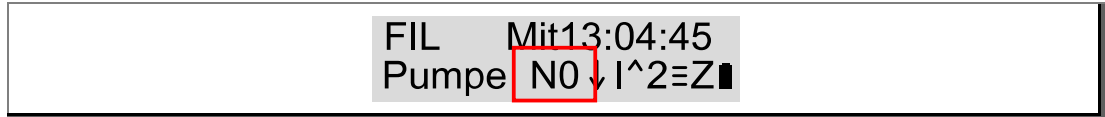
Aktuelle Stellung

FIL	Mit13:04:45 Pumpe N0 ↓ I ² ≡ Z
-----	----------------------------------------------

FIL	Filtern
RS	Rückspülen
KS	Klarspülen
ENT	Entleeren
ZIR	Zirkulieren

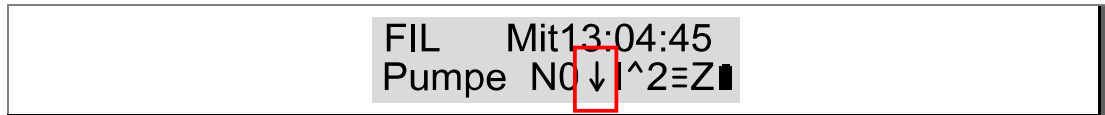
Tag/Uhrzeit

FIL	Mit13:04:45 Pumpe N0 ↓ I ² ≡ Z
-----	----------------------------------------------

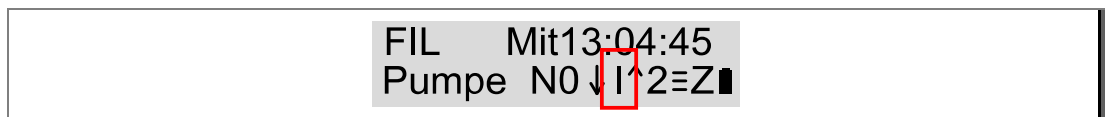
Drehzahl der Pumpe

Drehzahlen können N0, N1, N2 oder N3 sein.

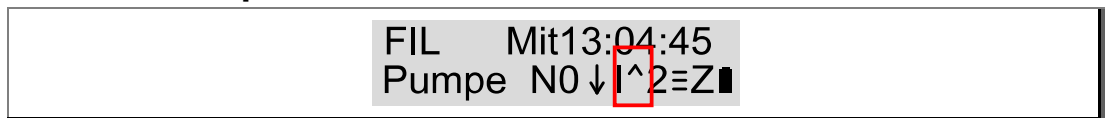
Diese Anzeige wird zu einer wechselnden Anzeige, sobald eine Zusatzfunktion mit Temperaturverarbeitung angeschlossen ist. In diesem Fall wird die Temperatur an DC4 (Poolwasser) und kurz auch noch die Temperatur an DC5 (Solar) angezeigt.

Stellung Ventileinsatz

↓	Ventileinsatz ist abgesenkt
←	Ventileinsatz dreht
→	Ventileinsatz senkt ab

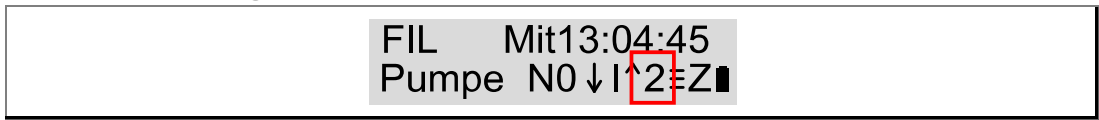
Aktuelle Betriebsart

I	Intervall-Automatik
T	Zeitgesteuerte Automatik

Status Rückspülen und Filtern

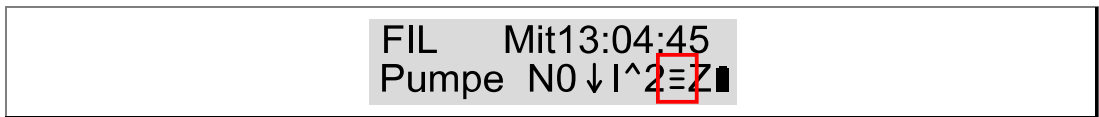
^	Rückspülen und Filtern ist ein
⌋	Rückspülen ist aus
⌋	Filtern ist aus

Service Anzeige



1	Passiv (im Intervall-Modus Taste "Auto/RS" noch nicht gedrückt)
2	Ruhe (aktiv ohne Aktion; Startzeit noch nicht erreicht; im Intervall- oder Zeitmodus)
f	Manuelles Filtern (über Digital-Eingang 2)
F	Automatisches Filtern
b	Manueller RS-Zyklus (über Taste „Auto/RS“ oder Digital-Eingang 1)
B	Automatischer RS-Zyklus
I	Initialisierung
!	Fehler

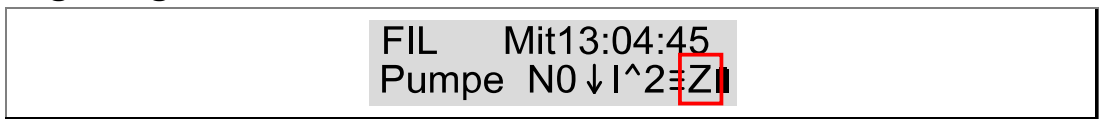
Wasserstand



≡	Wasserstand im Pool ok
=	Wasserstand im Pool zu niedrig
↵	Nachspeisen

➔ blinkt die Wasserstandsanzeige, bedeutet dies, die Sicherheitsabschaltung hat ausgelöst.


Regelungsauswahl


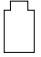


An dieser Stelle werden abwechselnd die Funktion der Multifunktionsrelais z1-z2 und z7-z8 angezeigt. Alle fünf Sekunden wechselt das Symbol der eingestellten Funktion.

	Aus
Z	Freigabe
≡	Heizen
“	Kühlen
☀	Solar
Ж	Frostschutz
E	Fehlermeldung (Error)
T	Timer

Batterie-Status

FIL Mit13:04:45 Pumpe N0 ↓ I ² ≡ Z 

	Batteriespannung vorhanden
	Batteriespannung zu niedrig, austauschen (CR2032)
~	Netzspannung vorhanden (wird nur im USV-Betrieb im Wechsel mit dem jeweiligen Batterie-Symbol gezeigt)
-	Netzspannungsausfall (wird nur im USV-Betrieb im Wechsel mit dem jeweiligen Batterie-Symbol gezeigt)
o	Trockenlaufschutz passiv (wird nur im TLS-Betrieb im Wechsel mit dem jeweiligen Batterie-Symbol gezeigt)
!	Trockenlaufschutz aktiv (wird nur im TLS-Betrieb im Wechsel mit dem jeweiligen Batterie-Symbol gezeigt)

3.2.2 Grundsätzliche Programmauswahl

Es ist möglich, aus zwei verschiedenen Programmen zu wählen:

- intervallgesteuert – Status-Anzeige I
- zeitgesteuert – Status-Anzeige T

Intervallgesteuert

Die Intervallsteuerung ist die einfachste Methode um dem Gerät mitzuteilen, welche Funktion es ausführen soll. Eine Zeitvorgabe für den Start des RS-/KS-Zyklus und für die Filterzeit entfällt. Die rechte Taste (RS/Status-Taste) am Gehäuse muss für 3 Sekunden gedrückt werden. Der Zeitpunkt für die Startzeit des RS-Zyklus und für die Filterzeit ist dann fest hinterlegt. Die Dauer der Filterzeit beträgt nach Werkseinstellung täglich 8 Stunden. Für die Ausführung des RS-/KS-Zyklus kann der Wiederholzyklus (in Tagen) selbst gewählt werden. Werksseitig sind 7 Tage voreingestellt. Bei erneutem Drücken der RS-Taste wird dieser Zeitpunkt als neue Startzeit abgespeichert. Die Filterzeit wird einmal täglich angestoßen. Wird zwischenzeitlich ein anderer, manueller Modus gewählt, startet die Filterung erst am nächsten Tag.

Zeitgesteuert

Für die Zeitsteuerung sind exakte Zeitvorgaben notwendig. Es muss ein Startzeitpunkt für den RS-/KS-Zyklus eingestellt werden. Zusätzlich sind die täglichen Filterzeiten vorzugeben. Im

Zeitmodus können 5 Filterzeit-Zyklen pro Tag hinterlegt werden. Soll die aktuell eingestellte Filterzeitphase abgeschlossen bzw. gespeichert werden, ist bei dem Entersymbol am Display auf der Tastatur die „OK“-Taste () zu drücken. Danach öffnet sich ein neuer Zyklus. Damit die Filterpumpe einschaltet, muss immer eine Drehzahl eingestellt sein. N0 würde „Stopp“ entsprechen.

Das Gerät wird mit Umschaltung Sommer-/Winterzeit ausgeliefert. Dies ist in der Steuerung unter „Optionen“ abwählbar.

Tag einstellen

Um den Tag einzustellen müssen folgende Schritte bearbeitet werden:

1. Im Menübaum auf „Einstellungen Filtern“ gehen.
2. „Bearbeiten Tag“ auswählen.
3. Mit den Pfeiltasten „↑“ und „↓“ den gewünschten Tag auswählen.
4. Mit OK bestätigen.
5. Mit den Pfeiltasten „↑“ und „↓“ den Zeitraum einstellen, in dem das Gerät Filtern soll.
6. Die Zeit mit OK bestätigen.
7. Mit den Pfeiltasten „↑“ und „↓“ die Drehzahl auswählen, mit der die Pumpe während des Filterzeitraumes laufen soll.
8. Mit OK kommt man wieder an die Anzeige „Bearbeiten Tag“.
9. Pro Tag können bis zu 5 Zeiträume eingestellt werden.

Tag kopieren

Um einen eingestellten Tag auf andere Tage zu kopieren, müssen folgende Schritte bearbeitet werden:

1. Im Menübaum auf „Einstellungen Filtern“ gehen.
2. „Kopieren Tag“ auswählen.
3. Mit den Pfeiltasten „↑“ und „↓“ den zu kopierenden Tag auswählen.
4. Mit OK bestätigen.
5. Mit den Pfeiltasten „↑“ und „↓“ die Tage auswählen, auf welche die Einstellungen kopiert werden sollen. Es kann entweder ein einzelner Tag oder die komplette Woche ausgewählt werden.
6. Mit OK kommt man wieder an die Anzeige „Bearbeiten Tag“.
7. Das Kopieren kann so oft angewendet werden, bis alle Tage die korrekte Einstellung haben.

3.3 Bedienung und Funktion

Die BADU OmniTronic ist eine vollautomatisch arbeitende Rückspüleinheit. Die Elektronik (Platine) übernimmt automatisch die Steuerung des Programmablaufes, das heißt die Umstellung in alle sechs Positionen:

- Rückspülen (RS)
- Klarspülen (KS)
- Filtern (FIL)
- Entleeren (ENT)
- Zirkulieren (ZIR)
- Geschlossen
- Aus

HINWEIS

Die Pumpe darf nicht einschalten, solange sich der Ventileinsatz in der BADU OmniTronic dreht. Ansonsten kann es zu einem Defekt der Steuerung kommen.

➔ Bei Installation, Erst-Einschaltung und Betrieb darauf achten.

Die Filterpumpe läuft nur in Abhängigkeit der BADU OmniTronic. Das bedeutet, die Ansteuerung der Filterpumpe muss über die BADU OmniTronic erfolgen. Die BADU OmniTronic benötigt eine eigene, dauerhafte Stromversorgung. So kann unabhängig von externen Schaltvorgängen für das Filterprogramm, bedingt durch die interne Stromversorgung, ein Rückspül- und Klarspülvorgang selbsttätig und unabhängig durchgeführt werden. Dies ist auch außerhalb der Filterzeiten möglich. Während dieses Prozesses übernimmt die BADU OmniTronic die Überwachung und Steuerung der Filterpumpe. Damit ist sichergestellt, dass die Pumpe während des Umschaltvorganges abgeschaltet ist und nur in der jeweiligen Position „Rückspülen“ und „Klarspülen“ eingeschaltet wird. Der Ausgang zur Pumpe mit Asynchronmotor (Lp, Np) schaltet immer parallel zu den Drehzahlstufen der Eco green line Pumpen n1, n2, n3.

3.4 Betriebsarten, automatisch

3.4.1 Betriebsart Intervall-Automatik

Rückspülstart und Klarspülung erfolgen in einem Intervall von mind. 6 Stunden bis zu max. 31 Tage. Der Rückspülstart wird dabei mit der Taste RS (3 Sekunden halten) ausgelöst. Die Filterzeit startet täglich zur abgespeicherten Zeit nach Abschluss des Rückspülvorgangs.

3.4.2 Betriebsart zeitgesteuerte Automatik

Rückspülstart und Filterzeiten müssen per Zeitangabe exakt vorgegeben werden.

3.5 Betriebsarten, manuell

Bei manuellen Betriebsarten muss besonders auf die Situation vor Ort (Trockenlauf, Wasserverlust, ...) geachtet werden. Bei Wahl einer manuellen Betriebsart verbleibt die Menüanzeige auf dem ausgewählten Punkt. Wird über die Pfeil-Taste „links“ ein anderer Modus gewählt, ändert sich die Anzeige. Nach Stromausfall oder Unterbrechung wird der eingestellte Zustand gehalten.

Wenn der manuelle Modus beendet werden soll, so muss über die Taste ← (Menü) und mit den Pfeiltasten ↑ ↓ ein Automatik-Modus ausgewählt werden.

3.5.1 Manuell Entleeren

Über die Betriebsart „Entleeren“ kann das Ventil aus der Stellung „Filtern“ in die Stellung „Entleeren“ gebracht werden. Hat das Ventil diese Position erreicht, schaltet die Filterpumpe ein. Die Funktion „Entleeren“ wirkt zeitlich unbegrenzt. In diesem Betriebszustand wird das Becken entleert. Die Filterpumpe wird während des Entleer-Vorganges intern mit Spannung versorgt. Ist eine drehzahlgeregelte Pumpe angeschlossen, wird die Drehzahl n_3 angesteuert. Hat die BADU OmniTronic die manuelle Betriebsart erreicht, kann die Drehzahlstufe bei Eco VS-Pumpen geändert werden (n_1 , n_2 , n_3).

HINWEIS

- ➔ Trockenlauf der Pumpe vermeiden.
- ➔ Im Falle einer Niveauregelung, diese außer Kraft setzen (Sicherheitszeit: 1 min).

3.5.2 Manuell Zirkulieren

Das Ventil dreht auf „Zirkulieren“ und die Pumpe schaltet ein. Die Eco-Pumpe schaltet auf n_3 . Das Wasser wird während dieser Ventil-Stellung ohne Sandfilter umgewälzt.

Hat die BADU OmniTronic die manuelle Betriebsart erreicht, kann die Drehzahlstufe bei Eco VS-Pumpen geändert werden (n_1 , n_2 , n_3).

3.5.3 Manuell Geschlossen

Das Ventil dreht auf „Geschlossen“ und die Pumpe schaltet nicht ein.

3.5.4 Manuell Filtern

In der Stellung „Filtern“ kann die Filterpumpe manuell eingeschaltet werden. Für drehzahlgeregelte Pumpen wird dabei die Drehzahl n_2 ausgegeben.

Hat die BADU OmniTronic die manuelle Betriebsart erreicht, kann die Drehzahlstufe bei Eco VS-Pumpen geändert werden (n_1 , n_2 , n_3).

3.5.5 Aus

Außer der Niveauregulierung werden in dieser Betriebsart keine Schaltfunktionen ausgeführt. Die aktuelle Stellung wird beibehalten, alle anderen Funktionen werden stillgelegt.

3.5.6 Winterstellung

Bei dieser manuellen Betriebsart ist zu beachten, dass der Ventileinsatz im Ventilgehäuse ein wenig abgehoben wird. Damit wird die Dichtung entlastet und das Verbundsystem wird über den Winter sozusagen entwässert.

Es ist zu beachten, sollte die hydraulische Höhe der Wasseroberkante so liegen, das Wasser zum Kanal fließen kann, würde unbeaufsichtigt das Poolwasser in den Kanal rinnen und somit das Becken entleeren.

HINWEIS

Speck Pumpen übernimmt keinerlei Kosten für Wasserverlust. Diese Stellung ist genau zu überdenken.

3.6 Aus- und Eingänge

3.6.1 Ausgänge

Relaisausgänge sind potentialfreie Umschaltkontakte. Um 230 V zu schalten, muss die Phase L auf den entsprechenden gemeinsamen Relais-Kontakt aufgeschaltet werden. Je nach Anwendungsfall können auch andere (kleinere) Spannungen geschaltet werden.

3.6.2 Relaisausgang z1-z2/z7-z8

Der Kontakt z1-z2 ist für andere Geräte vorgesehen. Ist dieser Kontakt z1-z2 geschlossen, erkennt das externe Gerät, dass die BADU OmniTronic die Stellung erreicht hat und die Pumpe eingeschaltet werden kann.

Dieser Kontakt ist eine Art Multifunktionsrelais. Weitere Funktionen sind dem Kapitel „Funktionen“ zu entnehmen.

Ein Multifunktionsrelais kann allerdings immer nur eine Funktion ausführen. Für die ausgewählte Funktion erscheint im Menü „√“.

Kontakt z1-z2 schließt, wenn eine von vier Stellungen erreicht ist.

Für die Stellung Filtern kann anstelle von „√“ zusätzlich die Auswahl „P“ getroffen werden. Die Einstellung „P“ bedeutet, z1-z2 ist geschlossen, wenn in abgesenkter Stellung Filtern zusätzlich die Pumpe eingeschaltet ist. Diese ist in Verbindung mit einer Dosiereinrichtung nutzbar.

→ QR-Code beachten. (Videobeschreibung zur Nutzung der Kontakte z1-z2 bzw. z7-z8)



3.6.3 Relaisausgang 11-14

Folgende Funktion ist bei dem Relaisausgang einstellbar:

- Niveauregelung

HINWEIS

Die Niveauregulierung läuft völlig autark zu den anderen Funktionen der BADU OmniTronic.

3.6.4 Ausgang zur Eco VS-Pumpe

HINWEIS

Die Pumpe darf nicht einschalten, solange sich der Ventileinsatz in der BADU OmniTronic dreht. Ansonsten kann es zu einem Defekt der Steuerung kommen.

→ Bei Installation, Erst-Einschaltung und Betrieb beachten.

Der Anschluss für die Pumpe BADU Eco VS, BADU Eco Touch-Pro II und BADU Eco Soft ist wie im Anschlussschema vorzunehmen. Die Klemmen entsprechen den Kabelfarben der genannten Pumpen. Die BADU Pumpen dürfen nur über das Steuerkabel angeschlossen werden. Der Stecker mit Netzkabel ist in einer separaten Steckdose einzustecken.

HINWEIS

Bei der VS-Pumpe sind die digitalen Eingänge einzuschalten:
di = on.

→ Siehe Kapitel 5.3.10 auf Seite 51.

3.6.5 Ausgang zum BADU Eco Drive II (Frequenzumformer)

HINWEIS

Die Pumpe darf nicht einschalten, solange sich der Ventileinsatz in der BADU OmniTronic dreht. Ansonsten kann es zu einem Defekt der Steuerung kommen.

→ Bei Installation, Erst-Einschaltung und Betrieb beachten.

Der Frequenzumformer BADU Eco Drive II kann auch direkt an die BADU OmniTronic angeschlossen werden. Dabei wird die gleiche Ausgangsklemme wie für die VS-Pumpen verwendet.

Am BADU Eco Drive II ist folgendes zu beachten:

- Parameter 5-00 auf [1] NPN einstellen
- Freigabe und Start sind auch auf Kontakt 20 (com/0V) zu verbinden
- Frequenzumformer spannungslos setzen
- Frequenzumformer neu starten

→ Siehe Kapitel 5.3.7 auf Seite 49.

3.6.6 Digital-Eingänge (DCx, ACx)

Die Digital-Eingänge können wie folgt verwendet werden.

Eingang Nr. 1: Rückspülvorgang starten (Signal muss 3 Sekunden anliegen)

Eingang Nr. 2: Filterpumpe einschalten (in abgesenkter Stellung Filtern). Es läuft die zuvor eingestellte Drehzahl $n_1 - n_3$. Die ausgelöste Drehzahlstufe kann im Intervallmodus geändert werden.

Eingang Nr. 3: Wird für Spezialfunktionen verwendet.

Für potentialfreie Kontakte sind DC1, DC2 und DC3 zu verwenden:

→ Klemmenplan beachten!

DC1: für potentialfreien Kontakt, zum Beispiel Druckschalter am Ventil/Filter

Funktion: Bei Auslösen des Druckschalters ($t > 3s$) wird ein RS-/KS-Zyklus gestartet (optional erhältlich; Artikel-Nr. 2606402087)

DC2: für potentialfreien Kontakt, zum Beispiel manueller externer Schalter. Ist eine Filterung von 24 Stunden gewünscht, muss eine Brücke von DC2 auf GND gesetzt werden.

Funktion: Die Pumpe schaltet in Stellung Filtern ein, sobald der Schalter geschlossen wird.

DC3: für potentialfreien Kontakt, zum Beispiel Trockenlaufschutz

Funktion: Auslösen bei Start der Pumpe (Zeit A bis 60 sek.) und Auslösezeit der Pumpe innerhalb der Betriebszeit (Zeit B bis 60 sek.) und Reset. Die Anzeige „-“ steht für manueller Reset, die Anzeige „%“ bedeutet, die Pumpe läuft nach 15 Min. wieder an.

Für 230 V führende Signale sind AC1, AC2, AC3 und N zu verwenden:

➔ Klemmenplan beachten!

HINWEIS

Das N an der Klemme AC1, AC2, AC3, N gilt als allgemeines N für alle drei Eingänge. Sollte durch Vertauschen von L und N bei ACx verschiedene Phasen eingebunden werden, droht ein sofortiger Defekt auf der Platine.

➔ Unbedingt Phase L und Nullleiter N der BADU OmniTronic und die allgemein spannungsführenden Kabel beachten!

AC1: 230 V Eingang, zum Beispiel Funkschalter (RS über Funksender starten)

Funktion: Bei Anliegen von 230 V ($t > 3s$) wird ein RS-/KS-Zyklus gestartet.

AC2: 230 V Eingang, zum Beispiel von einer externen Filtersteuerung

Funktion: Bei Anliegen von 230 V schaltet in Stellung Filtern die Filterpumpe ein. Es läuft die zuvor in den Filtereinstellungen gewählte Drehzahl $n1 - n3$.

AC3: 230 V Eingang, zum Beispiel von einer USV

Funktion: bei optionaler USV, z. B. Akkupack

3.6.7 Eingang für Temperaturfühler

DC4: Eingang für BADU OmniTronic-Wasserfühler

DC5: Eingang für BADU OmniTronic-Solarfühler

Die Fühler gibt es mit verschiedenen Kabellängen 5 m und 15 m (optional: 2606402117/2606402118).

Die Temperatursensoren werden immer mit einem Anbohr-Klebeflansch aus PVC geliefert. Dadurch ist eine unkomplizierte Verklebung des Badewasserfühlers möglich. Mit dieser Aufnahme kann direkt auf $\varnothing 50$ oder $\varnothing 63$ -Rohre verklebt werden.

Die Baugruppe ist auch als Solarfühler verwendbar, entweder zum Einbau in die Rohrleitung bei dem Solarabsorber oder als Fixierung auf dem Dach.

Die Sensoren sind spezielle Sensoren. Andere Typen können nicht verwendet werden.

Elektrischer Anschluss:

[2] / Braune Litze: DC4 oder DC5

[1] / Weiße Litze: GND

Die Temperaturelemente der BADU OmniTronic sind keine passiven Elemente wie z.B. PT100 oder PT1000. Es handelt sich um aktive Elemente, somit ist auch keine Widerstandstabelle ausweisbar.

Die Elemente sind gepolt. Sollten diese falsch herum angeschlossen sein, ergibt sich z.B. eine Temperatur von -55 °C. Ein minimaler Temperaturdrift, ggfs. durch Kabellänge oder Chargenabweichung, kann in „Optionen“ unter „Offset“ kompensiert eingestellt werden.

3.7 Funktionen des Multifunktionsrelais z1-z2/z7-z8

3.7.1 Funktion: Freigabe z1-z2/z7-z8

Freigabe für externe Geräte. Diese erkennen, wann die Pumpe einschalten kann und übermitteln, wann die Dosierung aktiv sein darf.

Eine zusätzliche Pumpe für Wasserzuspeisung ins Rohrsystem vor der BADU OmniTronic, muss unbedingt über z1-z2 (Freigabe) abgesichert werden.

Für eine externe Dosiereinrichtung ist die Einstellung „P“ gut nutzbar. Wird alleinig „P“ bei dem Menüpunkt Freigabe unter Feld FIL eingegeben, bedeutet dies, dass der Kontakt schaltet, wenn die Stellung Filtern erreicht und die Pumpe eingeschaltet ist.

3.7.2 Funktion: Heizungsregelung

Wenn die Temperatur des Badewasser zu kühl wird (Temperaturfühler im Becken, Eingang DC4), kann ein Ausgangskontakt geschaltet werden. Dieser betätigt ein externes Gerät zur Wassererwärmung.

Es ist eine Schalthysterese von +/- 1K der Solltemperatur hinterlegt. Außerdem sind 7 Sekunden Nachlaufzeit für die Filterpumpe eingestellt, um z. B. einen Elektroheizer nicht zu überlasten.

Es kann individuell vorgegeben werden, wann die Heizungsregelung wirken soll. Es kann z. B. eine Zeitspanne von- bis aktiviert werden und/oder „nur innerhalb der Filterzeit der Pumpe“ eingestellt werden.

Einzugebende Parameter:

Solltemperatur, Drehzahl der Pumpe bei Heizvorgang, Heizzeit.

3.7.3 Funktion Kühlen

Wenn die Temperatur des Badewassers zu warm ist (Temperaturfühler im Becken, Eingang DC4), wird ein Ausgangskontakt geschaltet. Damit kann ein Kugelhahn betätigt werden, um das Wasser, z.B. Nachts, über die kühle Solarfläche zu führen.

Einzugebende Parameter:

Solltemperatur, Drehzahl

3.7.4 Funktion: Solarregelung

Um das Beckenwasser durch Sonneneinstrahlung zu erwärmen, kann durch einen Temperaturfühler vom Badewasser (Eingang DC4) und vom Solardach/Solarabsorber (Eingang DC5) ein Ausgangskontakt geschaltet werden. Für die Solarnutzung könnte damit ein Kugelhahn angesteuert werden, damit das Poolwasser über die Solarfläche geleitet wird.

Die Temperaturdifferenzen und Verzögerungszeiten können kundenseitig eingestellt und damit der Solaranlage bzw. der Saison angepasst werden.

Einzugebende Parameter:

Max. Temperatur, Ein-/Ausschalt-Temperaturdifferenz, Drehzahl der Pumpe bei Solaranforderung, Ein-/Aus-Verzögerungszeit

3.7.5 Funktion: Fehlermeldung

Ausgabe einer Fehlermeldung für:

- Stellungs- oder Anlauffehler der BADU OmniTronic
- Überlauf der Sicherheitszeit der Niveauregulierung

Die Fehlermeldung steht so lange an, bis der Fehler sich erübrigt hat oder zurückgesetzt wurde.

Es kann auch eine taktende Signalausgabe für das Relais eingestellt werden (z.B. 2s/8s). So kann direkt ein Signallight oder eine Signalhupe angeschlossen werden (Warnmelder 2606402160).

3.7.6 Funktion: Timer

Es ist möglich, eine unabhängige Zeitschaltuhr zu programmieren. Es können 10 Zeitphasen Ein/Aus vorgegeben werden.

Über die Timer-Funktion können auch zusätzlich ein Rückspül- und Klarspülzyklus angesteuert werden. Für diesen Fall müsste die Verdrahtung geändert werden.

3.8 Niveauregelung

Anhand eines Niveaufühlers kann ein Ausgangskontakt geschaltet werden, um bei zu tiefem Wasserstand Wasser über ein Magnetventil in den Pool nachzuspeisen (z. B. nach dem Rückspülen).

Die optionale Niveauregulierung ist aktuell mit einem Schwimmerschalter möglich (Artikel-Nr. 2716090025, Niveauschalter mit 10 m Kabel). Dieser wird auf den Klemmpunkten G und S1 angeschlossen.

Mit der Niveauregulierung ist auch eine Sicherheitszeit als Schutz gegen Überlauf einstellbar. Diese Sicherheitsabschaltung wirkt, wenn zu lange nachgespeist wird. Dabei wird das Magnetventil blockiert. Um die Blockierung zurückzusetzen, ist der Schwimmerschalter wieder in Position „Wasserstand in Ordnung“ zu bringen (unter Beachtung der Verzögerungszeit). Hat die Sicherheitsabschaltung ausgelöst, erfolgt der Reset automatisch, wenn der Schwimmerschalter wieder in Stellung „Wasserstand in Ordnung“ ist.

Einzugebende Parameter:

Verzögerungszeit Ein, Verzögerungszeit Aus, Sicherheitszeit.

Werkseinstellung für die Niveauregelung ist Sensor 1. Dort kann der Schwimmerschalter angeschlossen werden. Unter dem Menüpunkt „allgemeine Funktionen“ – „Sensoren Niveauregelung“ können jedoch auch die zwei anderen leitfähigen Sensoren, die auf der Platine vorinstalliert sind, verwendet werden. Dazu kann bei „allgemeine Funktionen“ Niv2 oder Niv3 ausgewählt und Niv1 auf aus (---) gestellt werden.

HINWEIS

Der Frischwasseranschluss über eine öffentliche Versorgungsleitung für die manuelle und automatische Beckenwasser-nachspeisung muss gemäß DIN EN 1717 mit freiem Auslauf erfolgen.

Bei Bedarf ist eine Zusatzplatine (Artikel-Nr. 2606402159) verfügbar. Diese kann direkt auf die Platine der BADU OmniTronic aufgesetzt werden. Damit ist ein leitfähiger Fühler anschließbar (Artikel-Nr. 2606402171). Dieser hat einen geringen Platzbedarf. Schmutz kann nicht hängen bleiben. Außerdem ist diese Niveauregulierung nicht an Temperatureinsatzgrenzen gebunden.

Eine visualisierte Erklärung kann über den QR-Code angesehen werden.



HINWEIS

Feuchtigkeit oder leitfähiges Verguss-Gel kann den Fühler auslösen.

HINWEIS

Wird nach Überschreitung der Sicherheitszeit die BADU OmniTronic aus- und wieder eingeschaltet, wird die Auslösung der Sicherheitszeit zurückgesetzt. Ggfs ist in diesem Fall die Zeit für die Sicherheitsabschaltung zu erhöhen.

HINWEIS

Bei kalkhaltigem Wasser wird empfohlen, einen Kugelhahn (2716070023) zu verwenden. Kalkansätze lassen Magnetventile gelegentlich nicht mehr korrekt schließen.

3.9 Allgemeine Funktionen

3.9.1 Frostschutz

Wenn in der kalten Jahreszeit verschiedene Temperaturgrenzen unterschritten werden, wird die Pumpe eingeschaltet, damit das Poolwasser nicht gefriert. Sollten zwei Temperatursensoren verdrahtet sein, wird die geringere der beiden Temperaturen für die Funktion verarbeitet. Im Menüpunkt Status kann der Frostschutz generell ein- bzw. ausgeschaltet werden. Werkseinstellung ist dabei aus.

Bei den Einstellungen zum Frostschutz können individuell drei Grenztemperaturen mit wählbaren Pumpendrehzahlstufen zugeordnet werden. Effektiv ist es, hier eine drehzahlgeregelte Pumpe zu verwenden. Für eine Pumpe mit Asynchronmotor würde dann nur eine Grenztemperatur (die höhere) gelten. Die Grenztemperaturen sind von der Software gegeneinander verriegelt, so dass keine Fehleinstellungen vorgenommen werden können.

Einzugebende Parameter:

Drei Grenztemperaturen und zugeordnete Drehzahlstufen

3.9.2 Konduktive Sensoren für Niveauregelung oder weitere Funktionen

Über diese Funktion können die verfügbaren drei Sensoren den verschiedenen Funktionen zugeordnet werden. Werkseinstellung ist, Niveausensor 1 ist der Niveauregulierung zugeordnet.

Wie auf der Platine gekennzeichnet, sind folgende Eingänge für folgende Sensoren vorgesehen. Die Eingänge haben dabei teilweise eine farbliche Markierung und sind auf der Platine beschriftet. Zusätzlich ist jedem Eingang eine Status-LED auf der Platine zugeordnet.

Niv 3 (Klemme gelb): Für konduktiven Fühler
2606402161/...71/...85; Kabellänge 7,5 m, 25 m, 40 m

Niv 2 (Klemme weiß): Für konduktiven Fühler
2606402161/...71/...85; Kabellänge 7,5 m, 25 m, 40 m

GND (Klemme blau): zweiter Pol der konduktiven Fühler

Achtung: Um die Drahtlitzen in die Eingänge der farblichen Klemmen einzuführen, sind die farbigen Hebel leicht nach unten zu drücken. Danach kann der abisolierte Draht eingeführt werden.

3.10 Parameter und Batterie

Die Uhrzeit ist mit einer Batterie gepuffert. Die Lebensdauer hängt von verschiedenen Faktoren ab (Gerät ohne Spannungsversorgung, Temperatur, ...), sollte aber mindestens 5 Jahre andauern.

Der Batteriestatus wird im Display angezeigt:

 = Batterie in Ordnung

 = Batterie austauschen (CR2032)

Wenn die Batterieleistung nachlässt, bei Spannungsausfall oder Batteriewechsel gewährleistet ein Kondensator für einige Minuten den Erhalt der Uhrzeit. Alle Parameter werden in einem Mikroprozessor gespeichert und bleiben somit auch ohne Batterie erhalten.

Batteriewechsel:

➔ Batterie nach vorne herausschieben.

➔ Neue Batterie einsetzen. „+“-Pol ist dabei oben.

3.11 Optionales Zubehör

Der Kasten der BADU OmniTronic besitzt seit 2021 einen vergrößerten Raum, in dem verschiedene Zusatzbaugruppen kundenseitig oder wie folgt – vom Hersteller- eingebracht werden können.

Es können unter anderem Baugruppen für 1~Pumpen mit höheren Stromwerten, 3~Pumpen mit Schütz/Schutz-Kombination in verschiedenen Stromstärken, ein Platine Bodenablauf oder die BADU App OmniTronic eingebaut werden. Kundenseitig sind weitere Baugruppen für die vorhandene 15 mm Hutschiene möglich.

3.11.1 Relais bis 1,5 kW, 1~

Baugruppen für Wechselstrompumpen mit Schütz: 2606402205
Für Pumpen mit einer Stromaufnahme größer 4 A ist ein Zusatz-Relais vorgesehen. Dieses kann in den Kasten der BADU OmniTronic eingelegt werden.

Die maximale Stromaufnahme bei Wechselstrompumpen ist 6,4 A. Dies entspricht Wechselstrompumpen bis BADU Prime 20. Da eine höhere Leistung über dieses Relais fließt, wird dabei ein Anschlusskabel mit Stecker mit je 1,5² als allgemeine Versorgung mitgeliefert.

3.11.2 Baugruppe für Drehstrompumpen

Diese Baugruppen werden mit Schütz und einem Motorschutz mit einer fest eingestellten Stromstärke ausgeliefert. Diese wird im vergrößerten Kasten der BADU OmniTronic eingefügt.

2606402206 - 1,0A

2606402207 - 1,3A

2606402208 - 1,6A

2606402209 - 2,0A

2606402210 - 2,3A

2606402211 - 3,0A

Dies entspricht z. B. folgenden Pumpen: BADU Prime 7 bis BADU Prime 25, jeweils Drehstrom.

3.11.3 Adapter-Ausgang 3 Drehzahlstufen

(Artikel-Nr. 2606402108)

Für drehzahlgeregelte Pumpen anderer Hersteller kann ein Adapter verwendet werden. Dabei werden drei Relaisausgangs-Kontakte bereitgestellt. Die Adapter-Platine wird in das Gehäuse der BADU OmniTronic eingelegt.

3.11.4 Zusatz-Platine Bodenablauf

(Artikel-Nr. 2606402204)

Für Pools mit Überlaufrinne reicht oft die Wasservorlage zum Rückspülen nicht aus. Hier kann mit einer Zusatzplatine ein Bodenablauf, z. B. über einen Motor-Kugelhahn, geöffnet werden. Dabei wird ein Relaisausgangs-Kontakt bereitgestellt. Der Adapter wird in das Gehäuse der BADU OmniTronic eingesteckt. Maximale Belastung: 230 V, 1 A

Über den nachstehenden QR-Code kann der Einbau in einem Video angeschaut werden.



3.11.5 Display-Wandmontage

(Artikel-Nr. 2606000001)

Dieses Zubehör ist optional erhältlich, z. B. bei beengten Einbauverhältnissen. Dabei wird die vorhandene Platine in einen separat vorbereiteten Kasten gesetzt und über ein spezielles Kabel (ca. 2 m) mit der BADU OmniTronic verbunden. Tastatur und Display sind dann an der Wand gut erreichbar.

3.11.6 Druckschalter

(Artikel-Nr. 2606402087)

Der Druckschalter muss auf den gewünschten Druck eingestellt werden, ab dem eine Rückspülung ausgelöst werden soll. Dieser Wert muss höher sein als der Betriebsdruck des Filters.

Dabei werden die Klemmpunkte 2 und 3 des Druckschalters belegt.

Standardbereich: Druckwandler +0,5 ... +1,5 bar

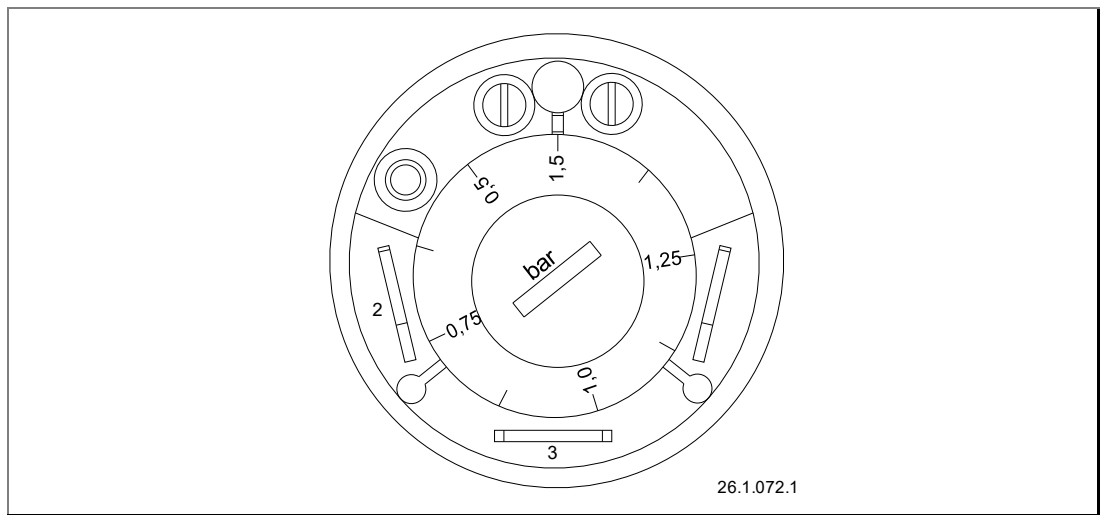


Abb. 3

HINWEIS

Der Druckwandler kann direkt am Ventilgehäuse installiert werden. Wenn die Platzverhältnisse zwischen Sandfilter und BADU OmniTronic jedoch beengt sind, kann ein Winkel benutzt werden.

Die Schutzkappe ist über den Druckwandler aufzusetzen.

4 Transport und Zwischenlagerung

HINWEIS

Korrosion durch Lagerung in feuchter Luft bei wechselnden Temperaturen!

Kondenswasser kann Wicklungen und Metallteile angreifen.

→ Gerät in trockener Umgebung bei möglichst konstanter Temperatur zwischenlagern.

5 Installation

5.1 Einbauort

5.1.1 Aufstellen

- Der Aufstellungsort der Steuerung muss trocken und sauber sein. Eine Aufstellung im Freien ist nicht gestattet.
- Die Steuerung soll waagrecht eingebaut werden. Eine andere Einbaulage ist nicht bestimmungsgemäß und muss mit dem Hersteller abgeklärt werden.

5.1.2 Temperaturunterschiede

Auswirkungen (z.B. Kondensation) können entstehen, wenn kaltes Wasser in einem warmen Aufstellungsort gepumpt werden.

- ➔ Größere Temperaturunterschiede in der Umgebung des Rückspülventils vermeiden.

5.1.3 Bodenablauf muss vorhanden sein

- ➔ Größe des Bodenablaufs nach folgenden Kriterien bemessen:
 - Größe des Schwimmbeckens.
 - Umwälzvolumenstrom.

5.1.4 Be- und Entlüftung

- ➔ Für ausreichende Be- und Entlüftung sorgen. Be- und Entlüftung müssen folgende Bedingungen sicherstellen:
 - Vermeidung von Kondenswasser
 - Begrenzung der Umgebungstemperatur auf maximal 40 °C

5.1.5 Platzreserve

- ➔ Platzreserve so bemessen, dass ein problemloser Ausbau des Oberteils der Steuerung und ein problemloses Einstellen der Uhr möglich ist. Eine Ausbauhöhe von 200 mm ist zu beachten.

5.1.6 Kabelführung/Leitungsführung

- ➔ Spannungspotentiale müssen wie in nachfolgender Zeichnung getrennt werden.
- ➔ Leitungs-/Kabelführung so wie in nachfolgender Zeichnung dargestellt, verwenden.

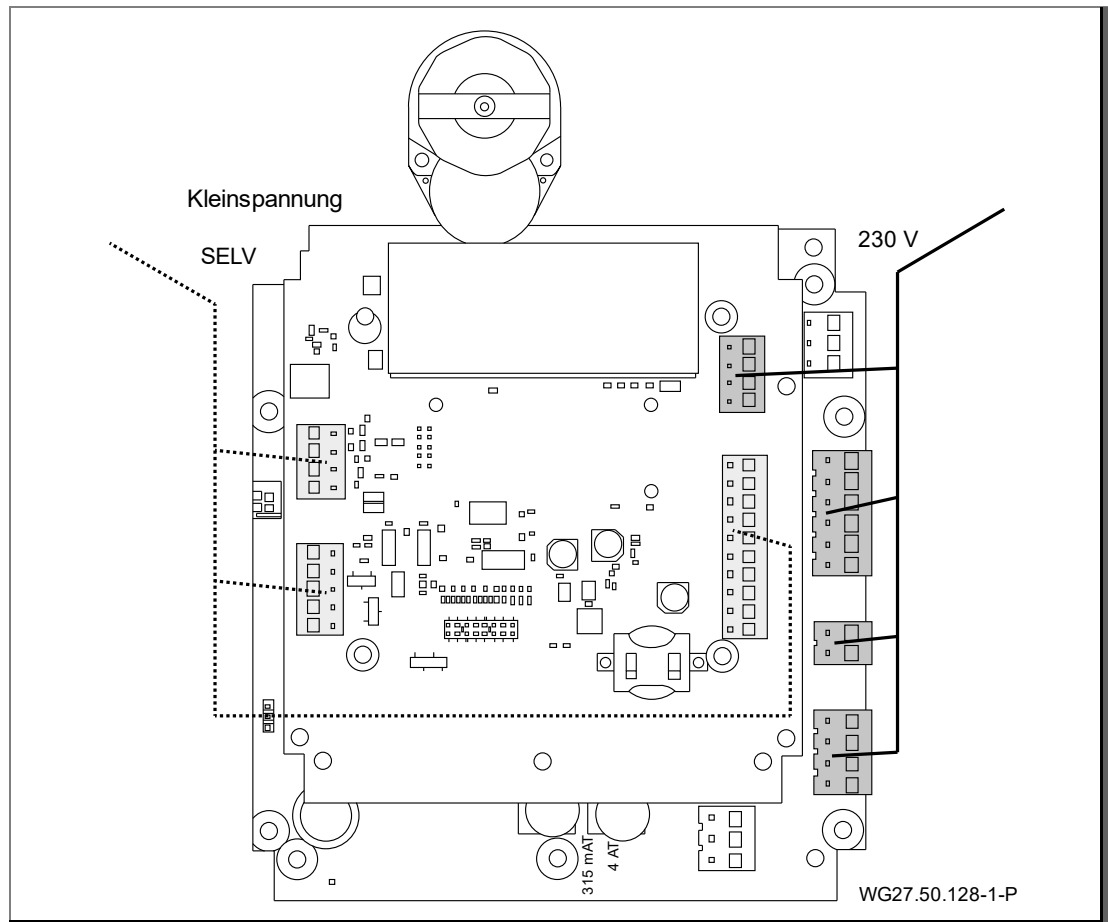


Abb. 4

5.2 Aufstellung

Die Steuerung kann sowohl über dem Wasserspiegel als auch unter dem Wasserspiegel montiert werden.

Bei der Montage unter dem Wasserspiegel muss auf folgendes geachtet werden:

- Wenn die Steuerung zwischen 1 m und 3 m unter dem Wasserspiegel eingebaut ist, muss ein federbelastetes Speck-Rückschlagventil eingebaut werden (a).
- Ein Einbau von 3 m bis 6 m unter Wasser ist zu vermeiden. Tiefer als 6 m ist unzulässig.
- In die Kanalleitung ist entweder ein federbelastetes Speck-Rückschlagventil (Artikel-Nr. 2409102063) oder eine Montageschleife bis zum Wasserspiegel einzubauen (b).

HINWEIS

Werden diese baulichen Maßnahmen bei einem Einbau unter dem Wasserspiegel nicht vorgenommen, kann während des Umschaltvorganges eine Rückströmung durch das Ventil zum Kanal stattfinden. Diese kann die Umstellung der Steuerung nachteilig beeinflussen (Verschleiß, Lebensdauer, ..).

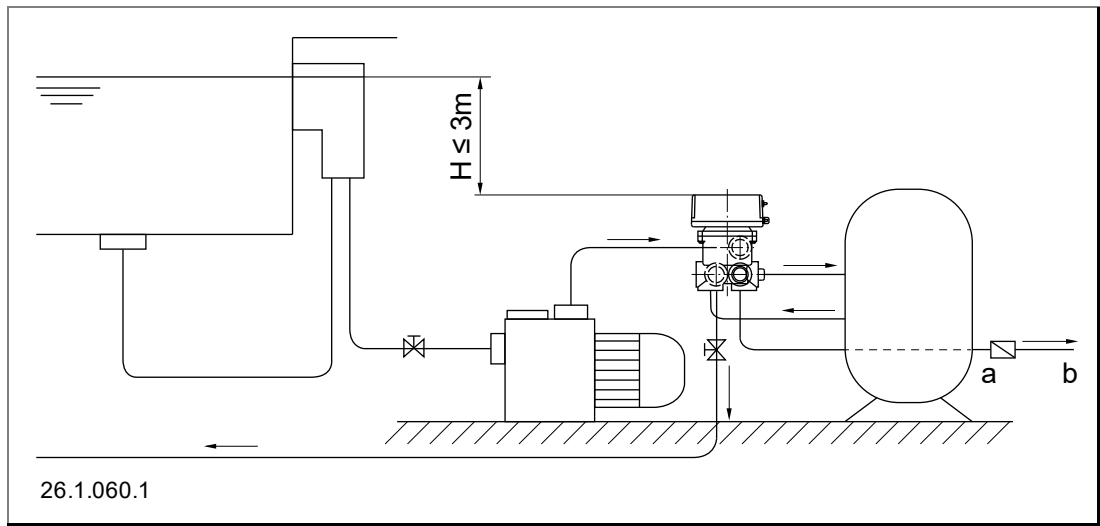


Abb. 5

- a) Federbelastetes Speck-Spezial-Rückschlagventil (Bestell-Nr. 2409102063)
- b) Kanalleitung

5.2.1 Ventil an die Rohrleitung anschließen

- ➔ Gehäuse des Rückspülventils muss spannungsfrei in der Rohrleitung installiert sein.
- ➔ Die Steuerung ist mit trennbaren Verbindungen, zum Beispiel Verschraubungen, in der Rohrleitung zu installieren.
- ➔ Die Steuerung ist für einen Anschluss an festverlegte Rohrleitungen bestimmt.

HINWEIS

Unsachgemäßes Eindichten der Gewindeanschlüsse kann zum Defekt des Gehäuses führen. Wir empfehlen deshalb, neben dem sorgfältigen Eindichten mit Teflonband, Verschraubungen und Stopfen mit axialdichtendem O-Ring zu verwenden.

- ➔ Rohrleitungen spannungsfrei gemäß VDMA-Einheitsblatt 24277 anschließen. Ab $d = 90$ mm müssen Kompensatoren eingesetzt werden. Bei $d = 75$ mm wird es empfohlen.
- ➔ Sicherstellen, dass eventuelle Leckagen keine Folgeschäden verursachen können. Gegebenenfalls eine entsprechende Auffangvorrichtung einbauen.

5.3 Elektrischer Anschluss (Fachpersonal)

⚠️ WARNUNG

Stromschlaggefahr durch unvollständige Montage!

- Gerät nur unter Spannung setzen, wenn das Gehäuse mit dem transparenten Deckel verschlossen ist.

⚠️ WARNUNG

Stromschlaggefahr durch unsachgemäßen Anschluss!

- Elektrische Anschlüsse und Verbindungen müssen immer von autorisiertem Fachpersonal vorgenommen werden.
- VDE- und EVU-Vorschriften des Energieversorgungsunternehmens beachten.
- Pumpen für Schwimmbekken und deren Schutzbereiche gemäß DIN VDE 0100-702 installieren.
- DIN EN 60730 Teil 1 beachten.
- Trennvorrichtung zur Unterbrechung der Spannungsversorgung mit einer Kontaktöffnung von mindestens 3 mm pro Pol installieren.
- Stromkreis mit einer Fehlerstromschutzeinrichtung, Nennfehlerstrom $I_{FN} \leq 30 \text{ mA}$, schützen.
- Nur geeignete Leitungstypen entsprechend den regionalen Vorschriften verwenden.
- Mindestquerschnitt der elektrischen Leitungen der Motorleistung und der Leitungslänge anpassen.
- Wenn sich gefährliche Situationen ergeben können, Not-Aus-Schalter gemäß DIN EN 809 vorsehen. Entsprechend dieser Norm muss dies der Errichter/Betreiber entscheiden.
- Bauseitiger Anschluss:
 - Absicherung 1~ 230 V/3~ 400 V Schmelzsicherung 10 A träge
 - Bemessungskurzschlussausschaltvermögen $I_{CU} \leq 6 \text{ kA}$
- Schwarze Steckklemmen und Stifte führen Spannungen bis 230 V. Grüne Steckklemmen und Stifte dürfen nur potentialfrei angeschlossen werden.
- Bevor die Steuerung unter Spannung gesetzt wird, müssen alle Stiftheisten mit den zugehörigen Steckklemmen besetzt sein.
- Netzanschluss (L,N) 230 V, 50/60 Hz (Dauerspannung)

Kontaktbelastung

Z1, Z2 maximal 2 A, 250 V~ AC3

11, 12, 14 maximal 2 A, 250 V~ AC3

Anschlussbelastung

Lp, Np maximal 4 A, 250 V~ AC3

Wippschalter

Der an der Vorderseite installierte Wippschalter ist zum Ein- und Ausschalter des gesamten Gerätes.

Die Leuchte im Wippschalter zeigt die Betriebsbereitschaft an. Bei einem ausgeschalteten Gerät wird keine Kontaktinformation über Z1-Z2 ausgegeben.

5.3.1 Austausch der Sicherungen

Es sind zwei verschiedene Sicherungen vorhanden.

- 4 A Sicherung für Pumpen mit Asynchronmotor
- 315 mA zur Sicherung für die Steuerungsplatine

5.3.2 Klemmenplan

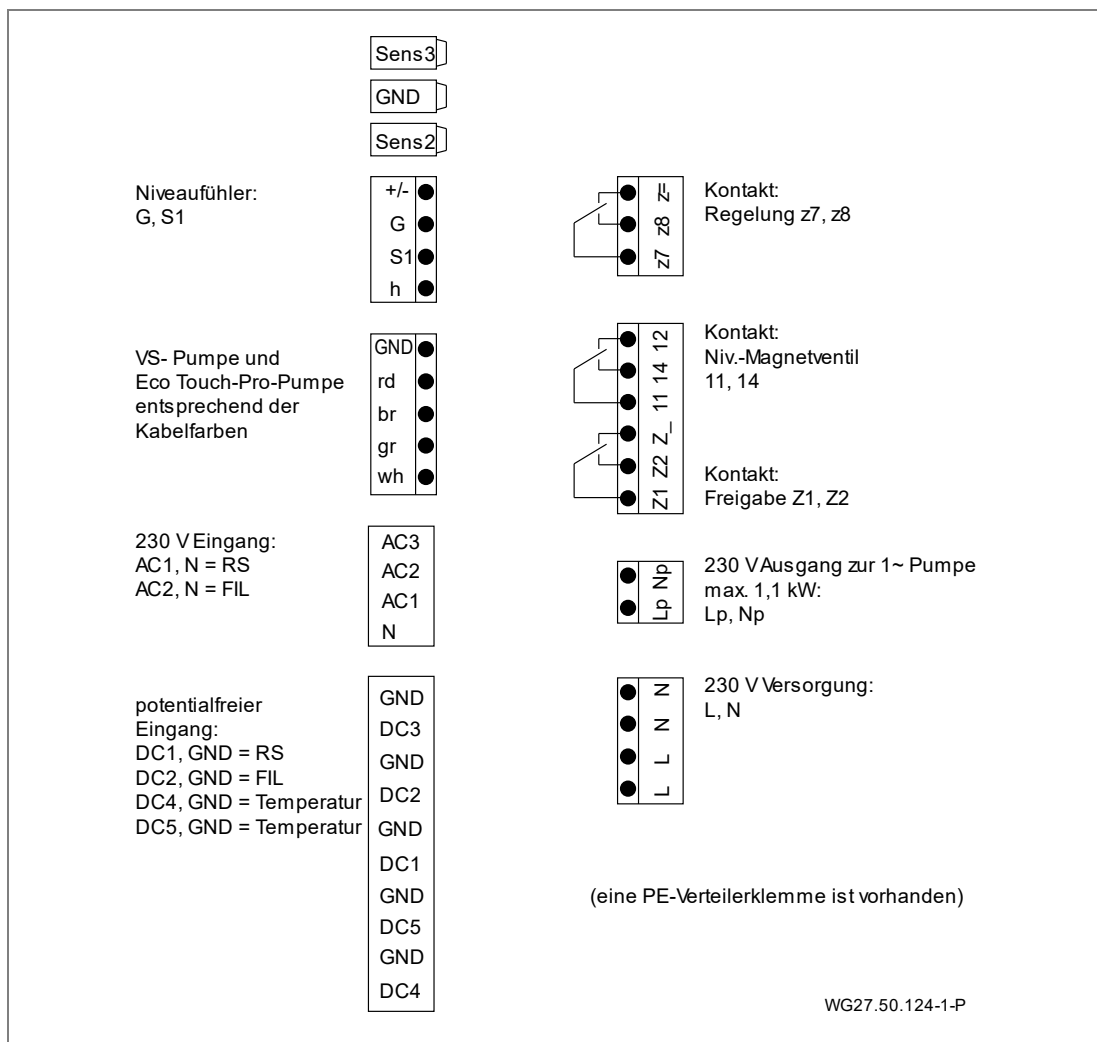


Abb. 6

5.3.3 Anschlussschema

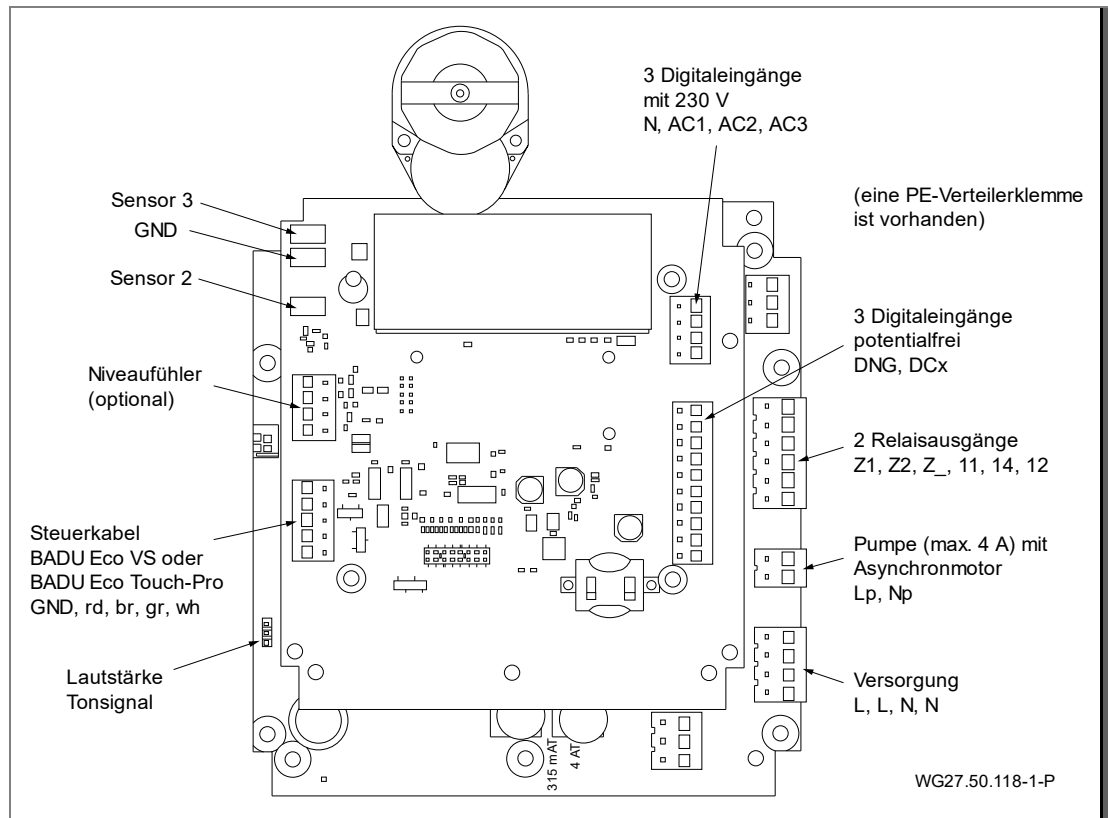


Abb. 7

Für den Anschluss der Kabel zuerst die Stecker von der Stiftleiste nach oben abziehen. Die mit Aderendhülsen verpressten Litzen können so sehr komfortabel unterhalb der orangenen Öffnungspunkte werkzeuglos eingeführt werden.

Das Tonsignal kann leiser und lauter eingestellt werden, indem die Steckbrücke, die sich unterhalb der Anschlüsse für die VS-Pumpe befindet, auf der unteren Platine umgesteckt wird. Bei Bedarf kann die Steckbrücke auch entfernt werden. Dann ist das Tonsignal nicht mehr vorhanden.

5.3.4 Anschlussschema Pumpe BADU Prime und KNX-Adapter

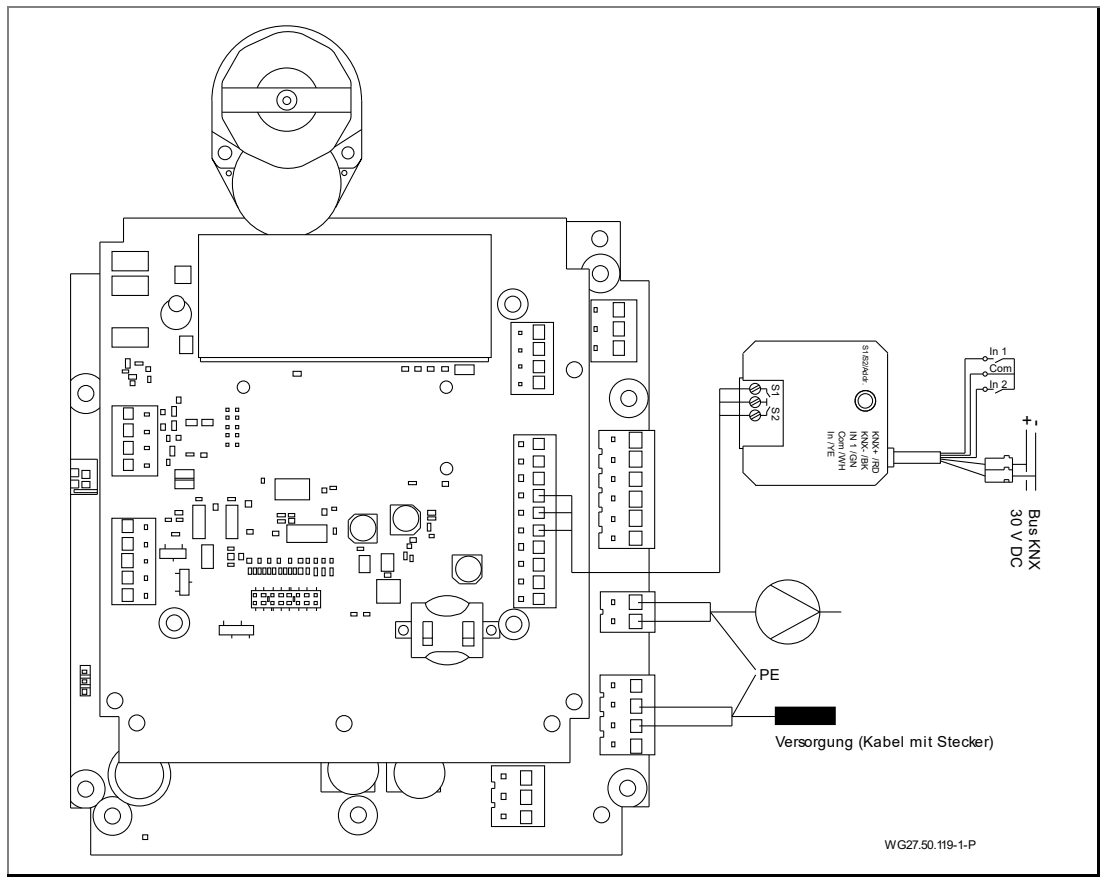


Abb. 8

5.3.5 Anschlussschema für BADU VS-Pumpe und externe Filtersteuerung

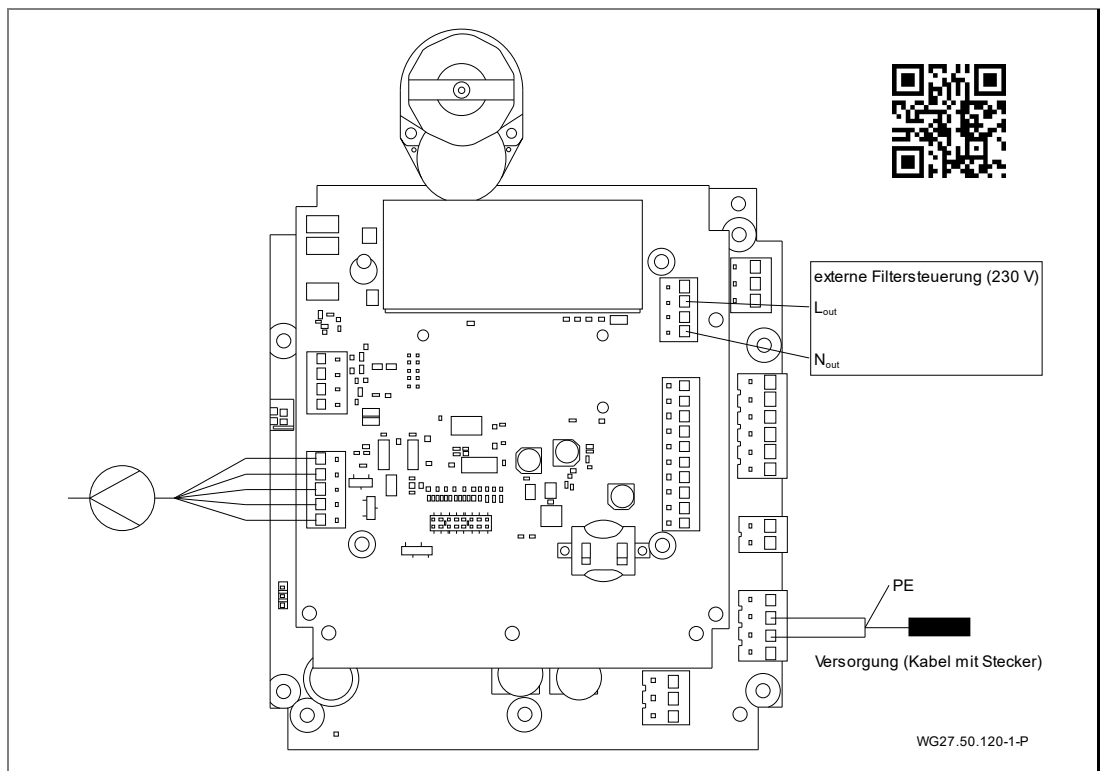


Abb. 9

5.3.6 Anschlussschema für Schwimmerschalter und Magnetventil

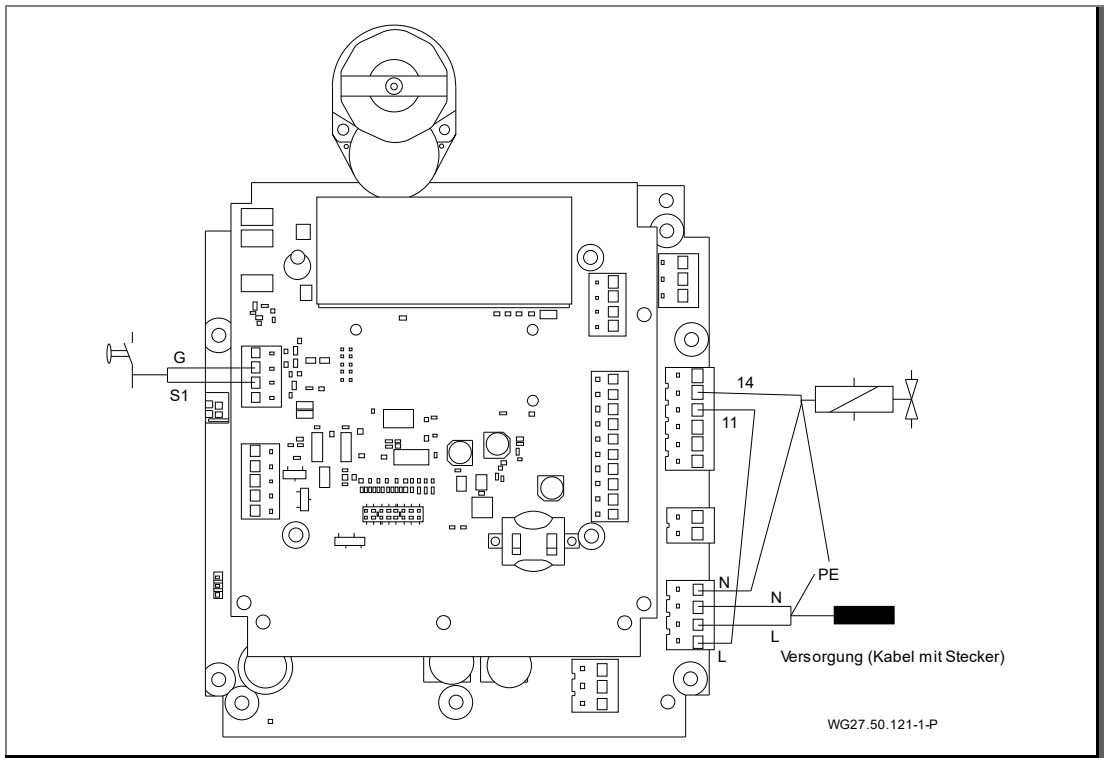


Abb. 10

5.3.7 Anschlussschema in Verbindung mit Frequenzumformer BADU Eco Drive II

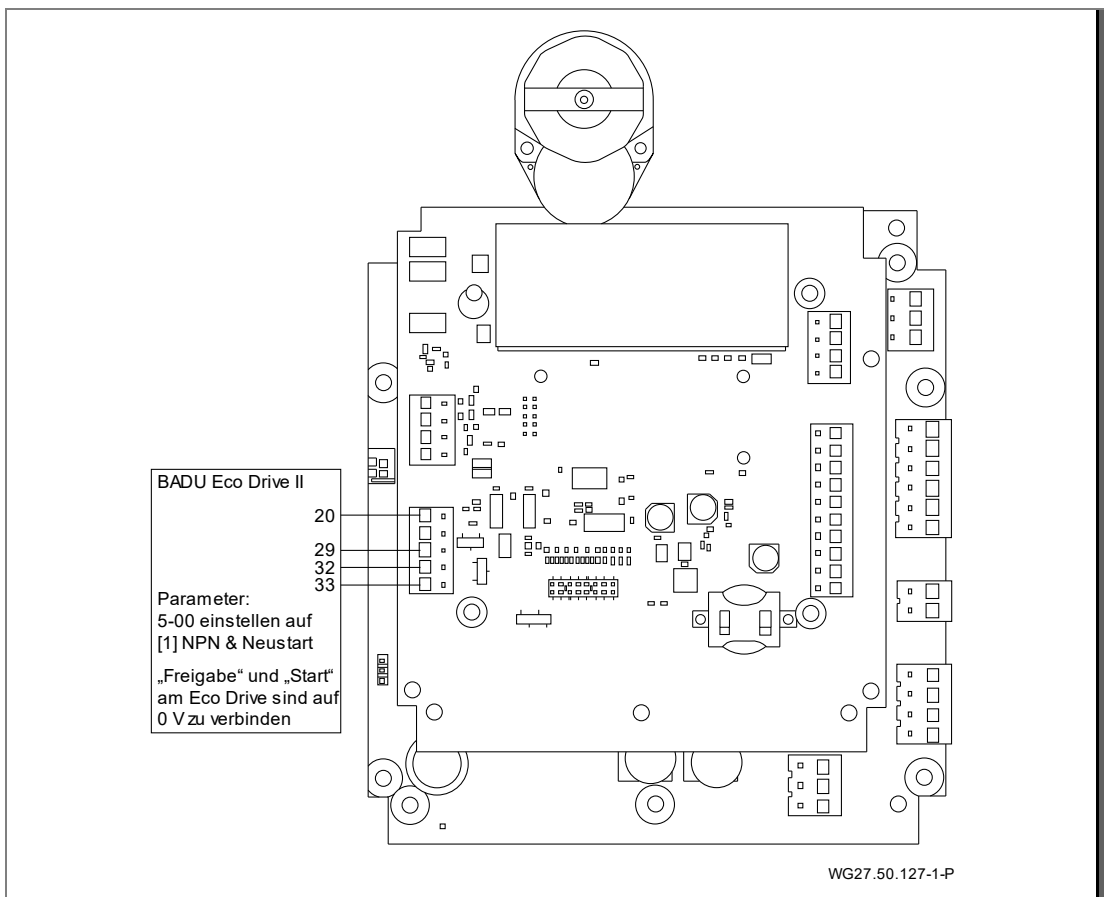


Abb. 11

5.3.8 Anschlussschema für einen Kugelhahn für Solaranwendung über Multifunktionsrelais z7-z8

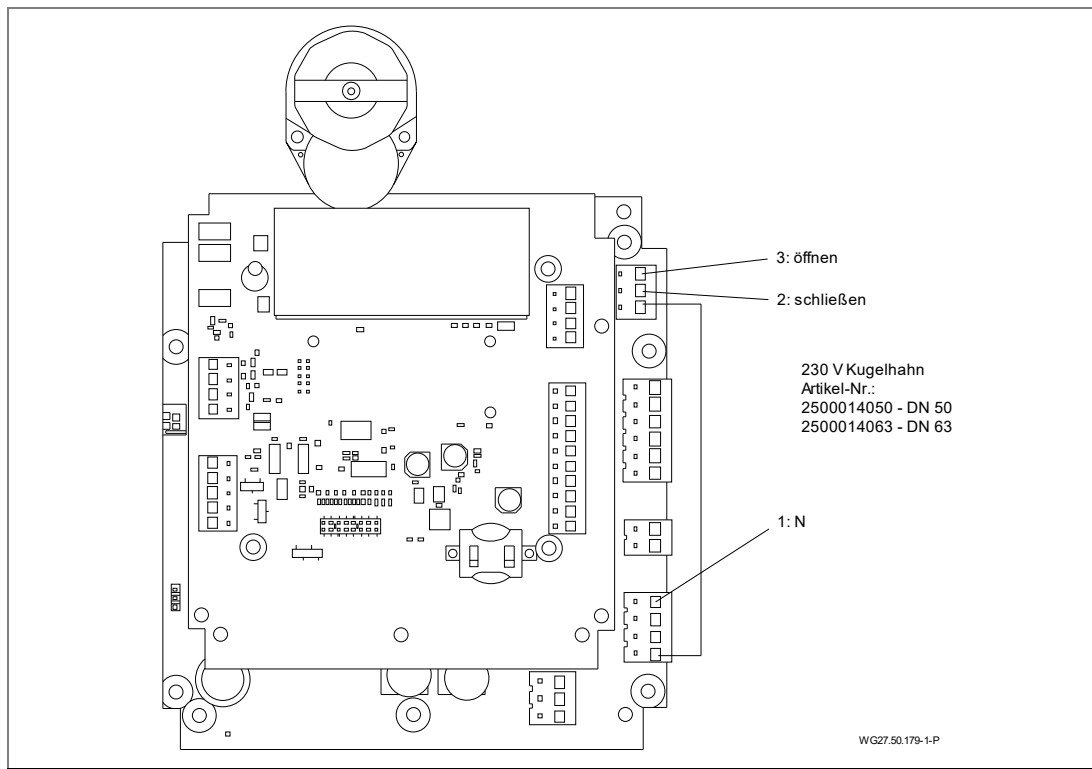


Abb. 12

5.3.9 Anschlussschema für einen Alarmmelder, wenn sich Wasser am Kellerboden befindet

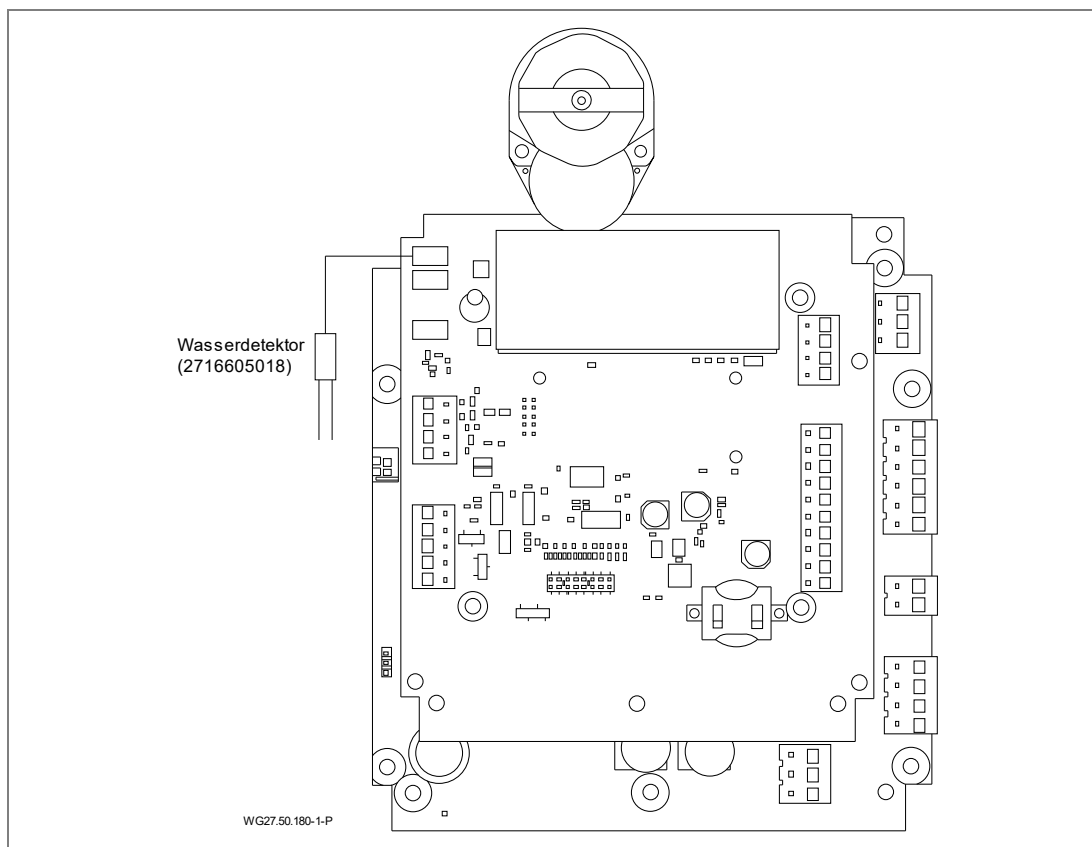


Abb. 13

5.3.10 Anschlussschema für BADU VS-Pumpe, BADU OmniTronic und Poolabdeckung

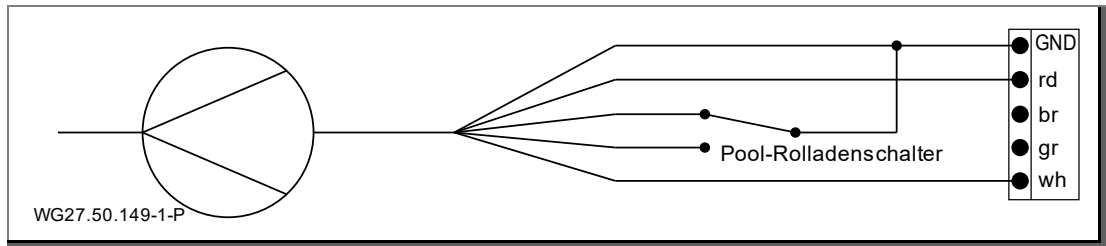


Abb. 14

Nur beim Rückspülen und Klarspülen wird Drehzahl n3 vorgegeben. Die anderen Zeiten läuft die Filterpumpe anhand der Stellung der Poolabdeckung.

5.3.11 Anschlussplan zur Verdrahtung von Drehstrom- auf Wechselstrom-Schaltkasten

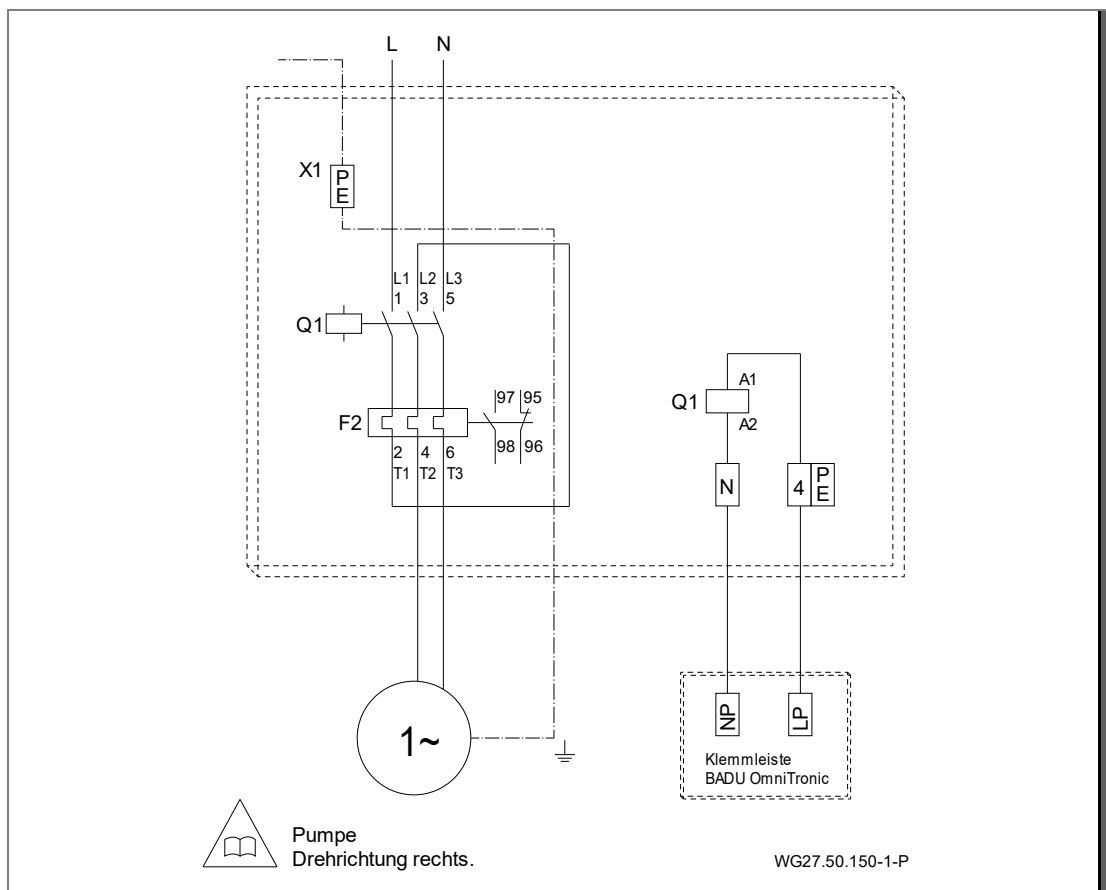


Abb. 15

6 Inbetriebnahme/Außerbetriebnahme

6.1 Inbetriebnahme

HINWEIS

Wenn nicht sichergestellt ist, dass die BADU OmniTronic die Steuerung der Pumpe übernimmt, darf die Pumpe nicht eingeschaltet werden. Außerdem muss sichergestellt sein, dass die Pumpe nicht einschaltet, wenn sich das Ventil dreht.

- ➔ Den transparenten Deckel schließen, bevor das Gerät unter Spannung gesetzt wird.

6.1.1 Einschalten

Gerät erst einschalten, wenn der Antriebskasten mit der Elektronik vollständig angeschlossen ist.

- ➔ Die Schrauben des Deckels müssen fest angezogen sein, damit der richtige Abstand zur Tastatur entsteht.
- ➔ Deckel vorsichtig und in der richtigen Position aufsetzen, damit die Tastatur nicht beschädigt wird.

6.2 Funktionstest

6.2.1 Funktionsrunde

Nach dem Anlegen der Versorgungsspannung, sowie dem Einschalten der Steuerung mit dem beleuchteten Kippschalter führt das Gerät zuerst eine Funktionsrunde durch. Diese endet in der Position „Filtern“. Danach ist das Gerät betriebsbereit.

6.2.2 Absperrorgane

Die eingebauten Absperrorgane in den Anschlussleitungen zur Steuerung müssen vollständig geöffnet sein.

7 Störungen/Fehlersuche

7.1 Übersicht

Am Gerät selbst werden zwei verschiedene Fehlermeldungen angezeigt:

- Sensorfehler – Abstand zum Winkelsensor fehlerhaft
- Zeitfehler – Position nicht erreicht

Die Anzahl der Fehlermeldungen wird im Menüpunkt „Service“ angezeigt. Weiterhin wird dort auch die Anzahl der Sensor- und Zeitfehler unterschieden.

Störung: Undichtigkeit zum Kanal festgestellt (Schauglas am Ventil).

Mögliche Ursache	Abhilfe
Verschmutzung im Ventil (Sand) oder auf der Dichtung.	<ul style="list-style-type: none"> ➔ Rückspülen, um möglichen Schmutz auf der Dichtung zu entfernen. ➔ durch Aus-/Einschalten am Wippschalter kann eine Funktionsrunde erreicht werden. ➔ Stellantrieb mit Ventildeckel an Hersteller schicken.

Störung: Über die rechte Taste am Display kann keine Rück-/ Klarspülung gestartet werden.

Mögliche Ursache	Abhilfe
Zu kurz gedrückt.	➔ Rechte Taste am Display länger als 3 Sekunden drücken.

Störung: Lautes schnappendes Geräusch im Antriebsgehäuse

Abhilfe
<ul style="list-style-type: none"> ➔ Ursache suchen und Störung beseitigen. ➔ Motorritzel austauschen.

Störung: Ventil dreht sich beim Einschalten.

Mögliche Ursache	Abhilfe
Kein Fehler.	➔ Proberunde wird gestartet; exakte Anfangsstellung wird angefahren.

Störung: Rückspülung löst ungewollt aus.

Mögliche Ursache	Abhilfe
Störeinflüsse wirken auf die Platine ein.	<ul style="list-style-type: none">➔ Umgebung der BADU OmniTronic überprüfen und Störeinflüsse auf Platine oder Kabel eliminieren.➔ Bei Verwendung eines Schützes ein RC-Glied aufstecken.
Bei externer Auslösung (Kontakt) sind Störgeräte in Kabelnähe des verbundenen externen Kontaktes.	<ul style="list-style-type: none">➔ Bei externer Auslösung Kabel nicht mit stromführenden Leitern verlegen oder abgeschirmtes Kabel verwenden.

Störung: Der Motor und das kleine blaue Zahnrad drehen sich bei bestimmten Vorgängen auch in die andere Richtung.

Mögliche Ursache	Abhilfe
Kein Fehler.	<ul style="list-style-type: none">➔ Motor dreht den Ventileinsatz in eine Richtung; zum Absenken wechselt die Drehrichtung.

Störung: Wasser tritt zwischen Ventildeckel und schwarzem Gehäuseunterteil aus.

Mögliche Ursache	Abhilfe
Undichtigkeit an der Welle/am Deckel.	<ul style="list-style-type: none">➔ Komplettes Oberteil austauschen, an den Hersteller senden.
Haarriss vorhanden (selten).	<ul style="list-style-type: none">➔ Anlagendruck und Einbauverhältnisse prüfen.

Störung: Pumpe läuft, wenn sich der Ventileinsatz im Umstellvorgang befindet (sich dreht).

Mögliche Ursache	Abhilfe
Pumpe ist nicht korrekt angeschlossen.	<ul style="list-style-type: none">➔ Pumpe korrekt anschließen.

Störung: Pumpe ist nach Rück- bzw. Klarspülen immer noch in Betrieb und Stellantrieb verbleibt in dieser Stellung (Pool wird leer gepumpt).

Mögliche Ursache	Abhilfe
Überlastung eines Relais/ Relais ist verklebt.	<ul style="list-style-type: none"> ➔ Relais leicht mit dem Finger abklopfen. ➔ Stellantrieb mit Ventildeckel einschicken. ➔ VS-Pumpen sind nur über Steuerkabel zu verdrahten.

Störung: Kleines blaues Zahnrad ist defekt (seitlich an der Mechanik erkennbar; das Zahnrad wird nicht mitgenommen).

Mögliche Ursache	Abhilfe
Überlastung am Ventileinsatz.	➔ Stellantrieb mit Ventildeckel an Hersteller zur Überprüfung senden.
elektrischer Anschlussfehler der Pumpe.	➔ Elektrische Anschlüsse anhand der Anleitung prüfen.
ungünstige Einbauverhältnisse (Höhenunterschied).	➔ Einbausituation prüfen; Ggfs. ein SPECK-Spezial-Rückschlagventil einbauen (2409102063).

Hinweis: Versierte Reparaturfirmen können das Zahnrad am Motor tauschen (in diesem Fall entfällt die Gewährleistung des Herstellers). Hierfür wird der Motor nach oben ausgebaut. Als Reparaturteile sind das blaue Zahnrad und ein Schwerverspannstift notwendig. Nach Austausch startet das Gerät wie gewohnt.



In diesem Video ist der Austausch noch einmal grafisch erklärt

Störung: Rück- /Klarspülzyklus kann manuell nicht gestartet werden.

Mögliche Ursache	Abhilfe
Falscher Kontakt am Druckschalter angeschlossen.	➔ Druckschalter umstecken; Kontakte 2 und 3 verwenden. (Bei Sicht auf den Druckschalter mit unten liegenden Kontakten, sind dies der mittlere und linke Kontakt).

Störung: Ventil ist in Stellung FILTERN, Wasser fließt jedoch zum Kanal (Schauglas).

Mögliche Ursache	Abhilfe
<ul style="list-style-type: none">• Verschmutzung durch Kleinteile oder Sand.• Ventildichtung lose oder verschlissen.	➔ Ventildeckel abbauen und Überlastungsursache suchen. Gegebenenfalls Ventil reinigen.
Nockenscheibe ist nicht korrekt eingestellt.	➔ Komplettes Oberteil ausbauen und an den Hersteller senden.
Ventildeckel mit Stellantrieb wurde um 180° verdreht auf das Ventil montiert.	➔ Schrauben lösen, gesamte Einheit um 180° drehen, Schrauben festziehen. Die eckigen Nocken vom Ventil und Ventildeckel müssen übereinstimmen.

Störung: Pool verliert im Laufe der Zeit deutlich an Wasser.

Mögliche Ursache	Abhilfe
ungünstige Einbauverhältnisse.	➔ Einbausituation prüfen; Ggfs. ein SPECK-Spezial-Rückschlagventil einbauen (2409102063).
➔ Bitte beachten, dass durch ungewollte Absenkung des Wasserspiegels, aufliegende Rolladenabdeckungen defekt gehen können. Ggfs. sollten diese automatisch öffnen.	

7.2 Austausch von Teilen/Baugruppen

7.2.1 Austausch-Oberteil

An dem Gerät können grundsätzlich nur die wenigsten Verschleißteile ausgetauscht werden. Grund dafür sind die miteinander verbauten Teile/Baugruppen, die in ihrer Gesamtheit exakt eingestellt werden müssen. Das Wissen über die exakte Einstellung ist dem Hersteller bekannt.

Entsprechend wird in diesem Kapitel vorwiegend auf den Austausch des gesamten Oberteiles (Deckel mit verbundenem Stellantrieb) verwiesen.

Austausch-Oberteile können gegebenenfalls beim Hersteller angefordert werden.

7.2.2 Seitliche Öffnungen

→ Die seitlichen Öffnungen zwischen Ventildeckel und schwarzem Gehäuseoberteil des Stellantriebes dürfen nicht abgedichtet werden.

Diese müssen für den Wasseraustritt offen bleiben, sollte es zu einer Undichtigkeit kommen.

7.2.3 Stellantrieb mit Ventildeckel einschicken

→ Folgende Schritte beachten:

1. Anlage spannungsfrei schalten.
2. Transparenten Deckel entfernen.
3. Elektrische Anschlusskabel lösen.
4. Gegebenenfalls Wasserzulauf zum Ventil stoppen (Schieber schließen).
5. Muttern des Ventildeckels entfernen
 - Bei R 41: 6 Stück
 - Bei R 51: 10 Stück
6. Gegebenenfalls Handventildeckel aufsetzen.
7. Ausgebauten Stellantrieb mit Ventildeckel an den Hersteller einsenden oder neuen Stellantrieb aufsetzen. Siehe Kapitel 8.2 auf Seite 59.

7.2.4 Austauschen des Oberteils

Beim Austausch des Oberteils darauf achten, dass das neue Oberteil entsprechend der Nocken am Gehäuse richtig montiert ist.

→ Eckige Nocke im Ventildeckel und im Ventil müssen übereinstimmen.

7.2.5 Deckelschraube bei R51

Eine Deckelschraube ist kürzer als alle anderen. Diese kürzere Schraube muss sich an der Stelle über dem Schauglas befinden.

7.2.6 Notbetrieb

Dem Gerät liegen ein Handhebel und verschiedene Kleinmaterialien bei. Bei Bedarf kann somit der elektrische Stellantrieb abgebaut und der Handhebel aufgesetzt werden.

8 Wartung/Instandhaltung

Wann?	Was?
Regelmäßig	➔ Display und Uhr durch den Klarsichtdeckel überprüfen.
Bei Frostgefahr	➔ Anlage vollständig entleeren.

8.1 Gewährleistung

Die Gewährleistung erstreckt sich auf die gelieferten Geräte mit allen Teilen. Ausgenommen sind jedoch natürliche Abnutzung/Verschleiß (DIN 3151/DIN-EN 13306) aller drehenden beziehungsweise dynamisch beanspruchter Bauteile, einschließlich spannungsbelasteter Elektronik-Komponenten. Die Nichtbeachtung der Sicherheitshinweise kann zum Verlust jeglicher Schadensersatzansprüche führen.

8.2 Serviceadressen

Serviceadressen und Adressen von Kundendiensten sind auf der Internetseite www.speck-pumps.com zu finden.

8.2.1 Haftungsausschluss

Die Firma Speck Pumpen Verkaufsgesellschaft GmbH übernimmt keine Kosten für Wasserverlust, der durch Fehlfunktion und/oder Fehlmanipulation der BADU OmniTronic entstanden ist.

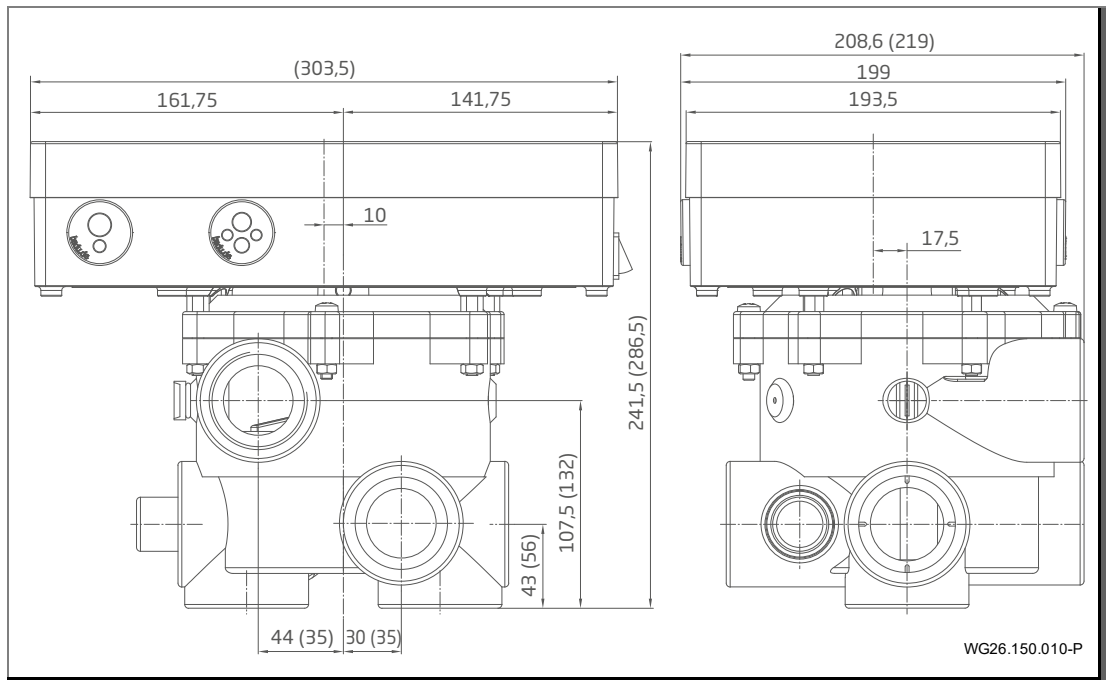
9 Entsorgung

- ➔ Schädliche Fördermedien auffangen und vorschriftsgemäß entsorgen.
- ➔ Die Pumpe/Anlage beziehungsweise die Einzelteile müssen nach Lebensdauerende fachgerecht entsorgt werden. Eine Entsorgung im Hausmüll ist nicht zulässig!
- ➔ Verpackungsmaterial, unter Beachtung der örtlichen Vorschriften, im Hausmüll entsorgen.

10 Technische Daten

Platine	mikroprozessorgesteuert
Betriebsspannung	1~ 230 V, 50 Hz
Anschlusswert (Motorleistung P_1)	max. 1,00 kW
Sicherung, nur für Stellmotor/Pumpe	315 mA träge/4 A träge
Betriebsdruck	max. 2 bar

10.1 Maßzeichnung



Dargestellte Ausführung BADU OmniTronic mit BADU Mat R41
 Maße in Klammern () gelten für BADU OmniTronic mit
 BADU Mat R51

10.2 Versionsübersicht

Firmware	
4.01 (2022)	<ul style="list-style-type: none"> • Frostschutz jetzt unter „allgemeine Funktionen“ • Betriebsart „Überwinterung“ • Schnellanzeige • Im Service Anzeige von Sensor- und Zeitfehler • Verschiedene Funktionen für zwei konduktive Sensoren
3.77	<ul style="list-style-type: none"> • Frostschutz inkl. 3 Temperaturen und 3 Drehzahlstufen möglich • TLS mit automatischem Reset nach verschiedenen Zeiten
3.66	<ul style="list-style-type: none"> • Heizen-Aktiv möglich per Zeitintervall oder auch parallel zur Filterzeit • für Frostschutz ist eine Drehzahlstufe auswählbar
3.56	<ul style="list-style-type: none"> • für manuelle Betriebsarten ist eine Drehzahlstufe auswählbar • neuer Menüpunkt für z1-z2 und z7-z8: AUS
Hardware	
4.01	<ul style="list-style-type: none"> • Konduktive Sensoren mit auf der Platine
3.70	<ul style="list-style-type: none"> • weiteres Multifunktionsrelais z7-z8
2.XX	<ul style="list-style-type: none"> • Umstellung von Mikroschalter auf Magnetsensor
1.XX	<ul style="list-style-type: none"> • Platine mit Mikroschaltern

11 Index

A

Außerbetriebnahme 54

B

Bestimmungsgemäße
Verwendung 9

E

Eco VS-Pumpe 31
Elektrischer Anschluss 46
Entsorgung 62

F

Fachpersonal 46

G

Gewährleistung 61

I

Inbetriebnahme 54
Installation 43

K

KNX-Adapter 50

S

Störungen 12
Übersicht 55

T

Technische Daten 63
Transport 42

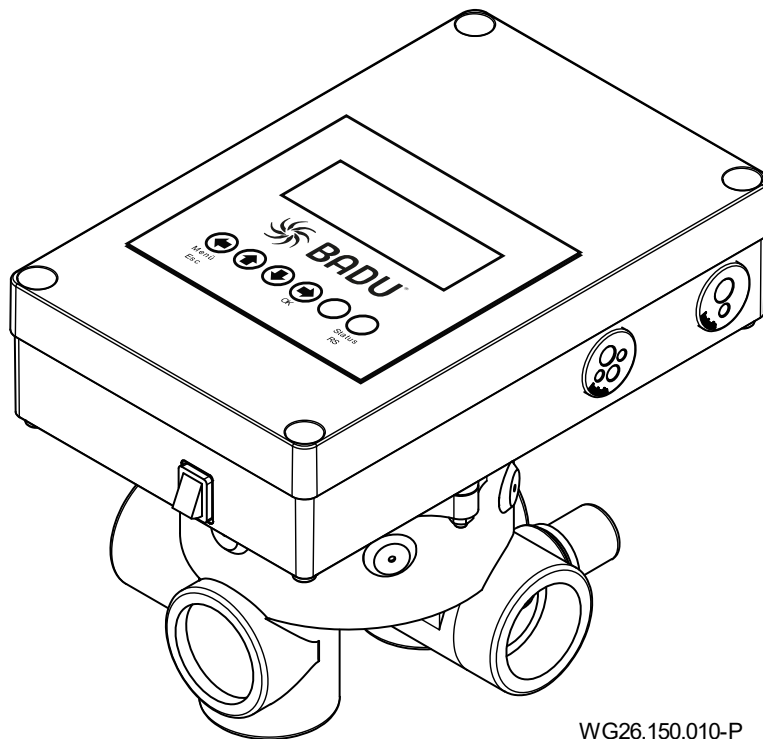
Z

Zusatz-Platine Bodenablauf 40



EN Translation of original operation manual

BADU® OmniTronic



WG26.150.010-P





BADU® is a trademark of
SPECK Pumpen Verkaufsgesellschaft GmbH

Hauptstraße 3
91233 Neunkirchen am Sand, Germany
Phone +49 9123 949-0
Fax +49 9123 949-260
info@speck-pumps.com
www.speck-pumps.com

All rights reserved.

Contents may not be distributed, duplicated, edited or transferred to third parties without the written permission of SPECK Pumpen Verkaufsgesellschaft GmbH.

This document and all attached documents are not subject to update service!

Subject to technical modifications!

Table of contents

1	About this document	7
1.1	Using this manual	7
1.2	Target group	7
1.3	Other applicable documents	7
1.3.1	Symbols and means of representation	7
2	Safety	9
2.1	Intended use	9
2.2	Personnel qualification.....	9
2.3	Safety regulations	10
2.4	Protective equipment	10
2.5	Structural modifications and spare parts	10
2.6	Signs	10
2.7	Residual risk	10
2.7.1	Rotating parts.....	10
2.7.2	Electrical energy	10
2.7.3	Hazardous materials	11
2.8	Faults	11
2.9	Preventing material damage.....	11
2.9.1	Leakage and pipe breakage	11
2.9.2	Leak drainage	11
3	Description	12
3.1.1	Accompanying valves	12
3.1.2	Control positions	12
3.1.3	Menu structure	12
3.1.4	Keys	12
3.1.5	Audio signals.....	13
3.1.6	LED display	13
3.2	Control	16
3.2.1	Status displays	21
3.2.2	Basic programme selection	24
3.3	Operation and function	26
3.4	Operation modes, automatic.....	26
3.4.1	Interval-automatic operation mode	26
3.4.2	Time-controlled automatic operation mode	26

3.5	Operating modes, manual.....	27
3.5.1	Manual drain	27
3.5.2	Manual circulate	27
3.5.3	Manual closed	27
3.5.4	Manual filtering.....	27
3.5.5	Off	27
3.5.6	Winter setting	28
3.6	Outputs and inputs	28
3.6.1	Outputs.....	28
3.6.2	Relay output z1-z2/z7-z8	28
3.6.3	Relay output 11-14.....	29
3.6.4	Output to Eco VS pump	29
3.6.5	Output to the BADU Eco Drive II (frequency converter)	29
3.6.6	Digital inputs (DCx, ACx)	30
3.6.7	Input for temperature sensor.....	31
3.7	Functions of the multi-function relay z1-z2/z7-z8	32
3.7.1	Function: Enable z1-z2/z7-z8	32
3.7.2	Function: Heating control	32
3.7.3	Cooling function	32
3.7.4	Function: Solar control	32
3.7.5	Function: Error message.....	33
3.7.6	Function: Timer	33
3.8	Level control.....	33
3.9	General functions	34
3.9.1	Frost protection	34
3.9.2	Conductive sensors for level control or other functions	35
3.10	Parameter and battery	35
3.11	Optional accessories.....	36
3.11.1	Relay up to 1.5 kW, 1~.....	36
3.11.2	Sub-assembly for three-phase pumps	36
3.11.3	Adapter output 3 speed stages	36
3.11.4	Floor drain daughterboard	36
3.11.5	Display wall assembly	37
3.11.6	Pressure switch.....	37
4	Transport and intermediate storage	38

5	Installation.....	39
5.1	Installation site	39
5.1.1	Installation.....	39
5.1.2	Temperature differences.....	39
5.1.3	There must be ground drainage	39
5.1.4	Ventilation and aeration	39
5.1.5	Reserve space	39
5.1.6	Cable laying/line laying	39
5.2	Installation.....	40
5.2.1	Connecting the valve to the pipework.....	41
5.3	Electrical connection (Qualified specialist)	42
5.3.1	Replacing the fuses	43
5.3.2	Terminal connection table.....	43
5.3.3	Connection diagram.....	44
5.3.4	Connection diagram for the BADU Prime pump and KNX adapter	45
5.3.5	Connection diagram for the BADU VS pump and external filter control.....	45
5.3.6	Connection diagram for float switch and magnetic valve	46
5.3.7	Connection diagram in connection with BADU Eco Drive II frequency converter	46
5.3.8	Connection diagram for a ball valve for solar application via multifunction relay z7-z8	47
5.3.9	Connection diagram for an alarm generator in the case of water on the cellar floor.....	47
5.3.10	Connection diagram for BADU VS-pump, BADU OmniTronic and pool cover.....	48
5.3.11	Connection diagram for wiring three-phase current to alternating current switch box	48
6	Commissioning/Decommissioning	49
6.1	Commissioning	49
6.1.1	Switching on.....	49
6.2	Functional test	49
6.2.1	Test cycle.....	49
6.2.2	Shut-off valves	49
7	Faults/troubleshooting	50
7.1	Overview	50

7.2	Replacing parts/modules	54
7.2.1	Replacing the upper part.....	54
7.2.2	Side openings	54
7.2.3	Sending in the actuator with valve lid	54
7.2.4	Replacing the upper part.....	54
7.2.5	Lid screw for R51	54
7.2.6	Emergency operation.....	54
8	Maintenance	55
8.1	Warranty.....	55
8.2	Service addresses	55
8.2.1	Exclusion of liability.....	55
9	Disposal.....	56
10	Technical data.....	57
10.1	Dimensional drawing.....	57
10.2	Version overview.....	58
11	Index	59

1 About this document

1.1 Using this manual

This manual is a component of the pump/unit. The pump/unit was manufactured and tested according to the generally accepted rules of technology. However, if the pump/unit is used incorrectly, not serviced enough or tampered with, danger to life and limb or material damage could result.

- ➔ Read the manual carefully before use.
- ➔ Keep the manual during the service life of the product.
- ➔ Provide access to the manual for operating and service personnel at all times.
- ➔ Pass the manual on to any future owners or operators of the product.

1.2 Target group

This instruction manual is aimed both at qualified specialists and the end customer. Descriptions aimed only at qualified specialists are indicated accordingly (qualified specialist). This indication applies to the whole point. All other points are universally valid.

1.3 Other applicable documents

- Packing list

1.3.1 Symbols and means of representation

Warnings are used in this manual to warn you of personal injury.

- ➔ Always read and observe warnings.

DANGER

Danger for people.

Non-observance results in death or serious injury.

WARNING

Danger for people.

Non-observance can result in death or serious injury.

CAUTION

Danger for people.

Non-observance can result in light to moderate injury.

NOTICE

Notes to prevent material damage, for better understanding or to optimise the workflow.

Important information and technical notes are specially marked to explain correct operation.

Symbol	Meaning
→	Instructions for a one-step action.
1. 2.	Directions for a multi-step action. → Observe the order of the steps.

2 Safety

2.1 Intended use

The BADU OmniTronic is an automatic backwash unit used exclusively for swimming pool filter units. Its purpose is to automatically backwash the swimming pool filter, e.g. a sand filter, at specific times. The backwash and rinse times can be set in the BADU OmniTronic. In addition, the filter time for the filter pump can be defined. External input and output signals can be implemented. A level control and a temperature control are available on the software side among other things.

Two additional inputs for conductive sensors are included on the board. These can be used primarily for level control. It is also possible to use them for other convenient tasks such as an alarm for water on the floor or backflush start.

Observing the following information is vital for intended use:

- This manual

The pump/unit may only be operated within the application limits, as specified in this manual.

Any other use or use exceeding this is **not** an intended use and must first be authorised by the manufacturer/supplier.

2.2 Personnel qualification

This unit can be used by **children** aged 8 and over as well as by persons with limited physical, sensory or mental capacity or by people with a lack of experience or knowledge, provided that they are supervised or have been instructed in the safe use of the unit and understand the resulting dangers. **Children** may not play with the unit. Cleaning and **user maintenance** may not be carried out by **children** without supervision.

- ➔ Ensure that the following work is only performed by trained professionals with the following qualifications:
 - For mechanical work, for example replacing ball bearings or mechanical seals: qualified mechanics.
 - For work on the electric system: electricians.
- ➔ Ensure that the following requirements are fulfilled:
 - Personnel who do not yet have the appropriate qualifications must receive the required training before being allowed to work on the system.
 - The person's responsibilities, for example working on the product, electric equipment or hydraulic systems, are set based on their qualifications and the job description.

- The personnel have read this manual and understand the necessary working steps.

2.3 Safety regulations

The operator of the system is responsible for the adherence to all relevant statutory regulations and guidelines.

- ➔ Observe the following regulations when using the pump/unit:
 - This manual
 - Warning and information signs on the product
 - The valid national regulations for accident prevention
 - The internal occupational, operational and safety regulations of the operator

2.4 Protective equipment

Reaching into moving parts, for example turning gears, can cause serious injuries.

- ➔ Only trigger backwashing on a closed device.

2.5 Structural modifications and spare parts

Alterations or modifications can affect operational safety.

- ➔ Never modify or alter the unit without the manufacturer's permission.
- ➔ Only use original spare parts and accessories authorised by the manufacturer.

2.6 Signs

- ➔ Ensure that all the signs on the complete unit remain legible.

2.7 Residual risk

2.7.1 Rotating parts

There is a risk of shearing and crushing due to exposed rotating parts.

- ➔ Only perform servicing when the unit is not in operation.
- ➔ Immediately after finishing servicing, reattach or reactivate all protective equipment.

2.7.2 Electrical energy

There is an increased risk of electric shock when working on the electrical system due to the humid environment.

Electrical protective earth conductors which were not installed correctly can also result in electric shocks, for example due to oxidation or cable breakage.

- ➔ Observe VDE and utility company regulations.
- ➔ Build swimming pools and their protection according to DIN VDE 0100-702.

- ➔ Before working on the electrical system, take the following measures:
 - Disconnect system from the power supply.
 - Attach a warning sign: “Do not switch on! The system is being worked on.”
 - Ensure that the system is free of voltage.
- ➔ Check the electrical system regularly to ensure it is in proper working condition.

2.7.3 Hazardous materials

- ➔ Ensure that leaks of dangerous pumped fluids/gases are led away without endangering people or the environment.
- ➔ Decontaminate the pump completely during disassembly.

2.8 Faults

- ➔ In case of a fault, immediately switch the pump off and remove it from operation.
- ➔ Have all faults repaired immediately.

2.9 Preventing material damage

2.9.1 Leakage and pipe breakage

Vibrations and thermal expansion can cause pipes to break.

If the pipe forces are exceeded, leaks can occur at the screwed connection or the pump itself.

- ➔ Do not use the valve as a fixed point for the pipe line.
- ➔ Connect pipes free of load and mount them elastically. Install compensators if necessary.
- ➔ If the unit leaks, the unit may not be operated and must be disconnected from the mains power supply.

2.9.2 Leak drainage

Insufficient leak drainage can damage the control.

- ➔ Do not block or seal the leak drainage between the valve lid and the lower section of the actuator.

3 Description

3.1.1 Accompanying valves

The control is supplied with different sized backwash valves.

- BADU MAT R41 – Rp 1 ½ connections (standard)
- BADU MAT R51 – Rp 2 connections (standard)

The standard versions “R41/3A” and “R51/3A” are supplied with sealing plugs.

Further designs are available.

3.1.2 Control positions

Filter (FIL, 0°)

Drain (DR, 60°)

Closed (CLO, 120°)

Backwash (BW, 180°)

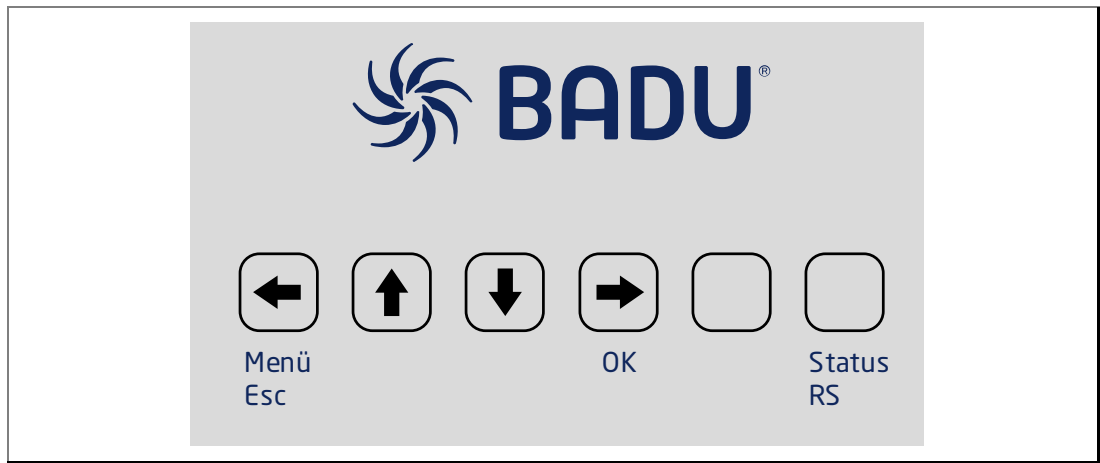
Circulate (CIR, 240°)

Rinse (RIN, 300°)

3.1.3 Menu structure

Simple navigation of the menu and input of all parameters and specifications is possible via the keypad and the illuminated display.

3.1.4 Keys



Arrow keys: navigate in the menu; OK key: accept/save parameter; Esc key: back to menu

Blank key: Reset for dry run protection - keep button pressed for 3 seconds

Status BW: Press 1x briefly = status display; hold for 3 seconds = manual start for the backwash/rinse cycle

3.1.5 Audio signals

Each touch of a key is acknowledged with an acoustic signal. Further audio signal sequences represent certain conditions, warnings or alarms.

Number signal	Meaning
1x	Keyboard actuation
2x	Start of a manual or automatic backwash or filter process
3x	Refill on/off in level control
4x	Manual drain
5x	Error message: Safety time in level control expired; status error; sensor error; time error

3.1.6 LED display

Colour LED	Meaning
orange	Level refill
red + blue	Gear motor, forwards
red + blue + white	Gear motor, reverse
red	Filter pump, on
green	Switching position z1-z2
yellow	Switching position z7-z8
Colour LED level display	Meaning
blue	Water level OK

Menu tree interval mode (factory setting)

Press the “Menu” button to go to the menu tree.

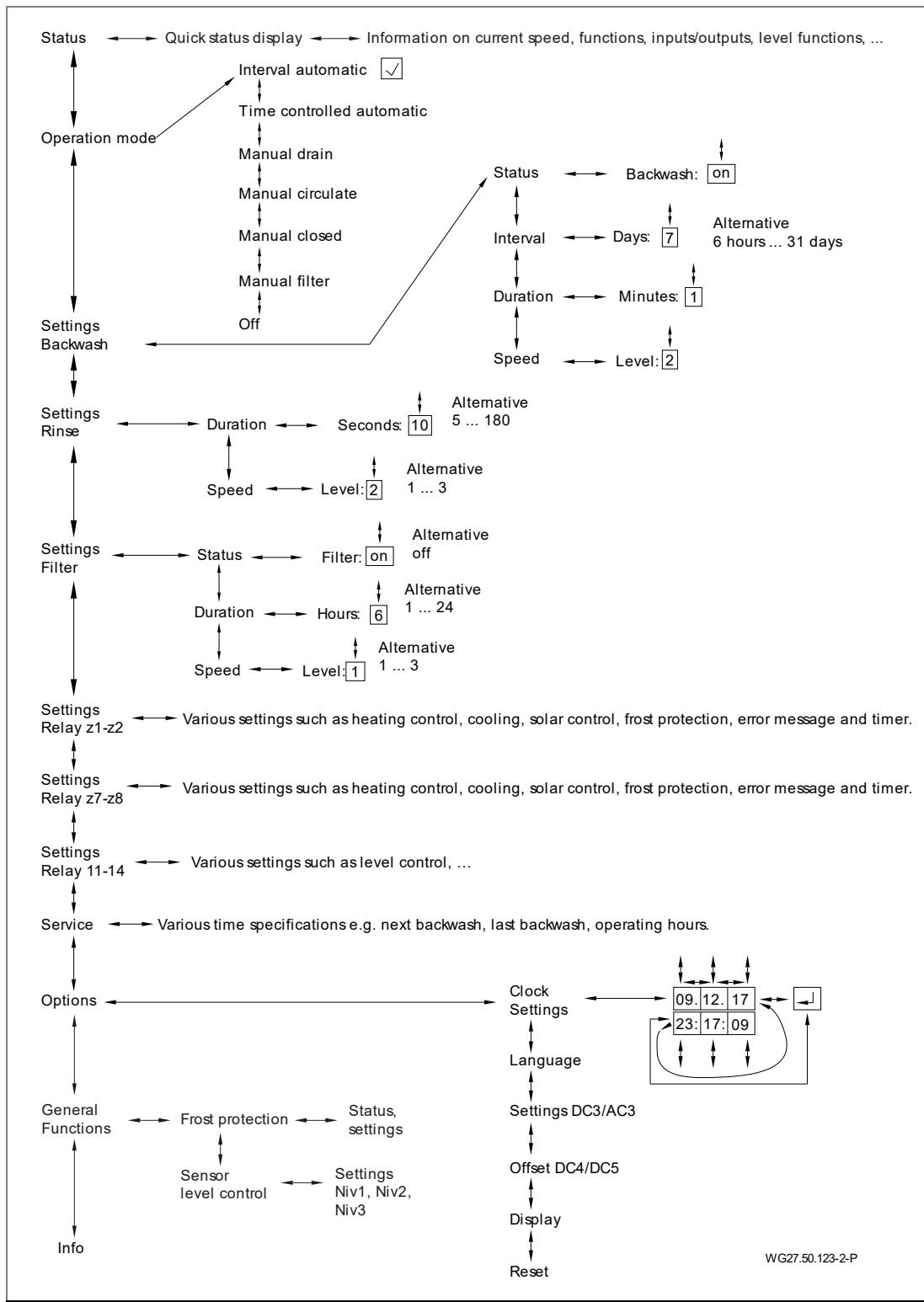


Fig. 1

Menu tree time mode

Press the “Menu” button to go to the menu tree.

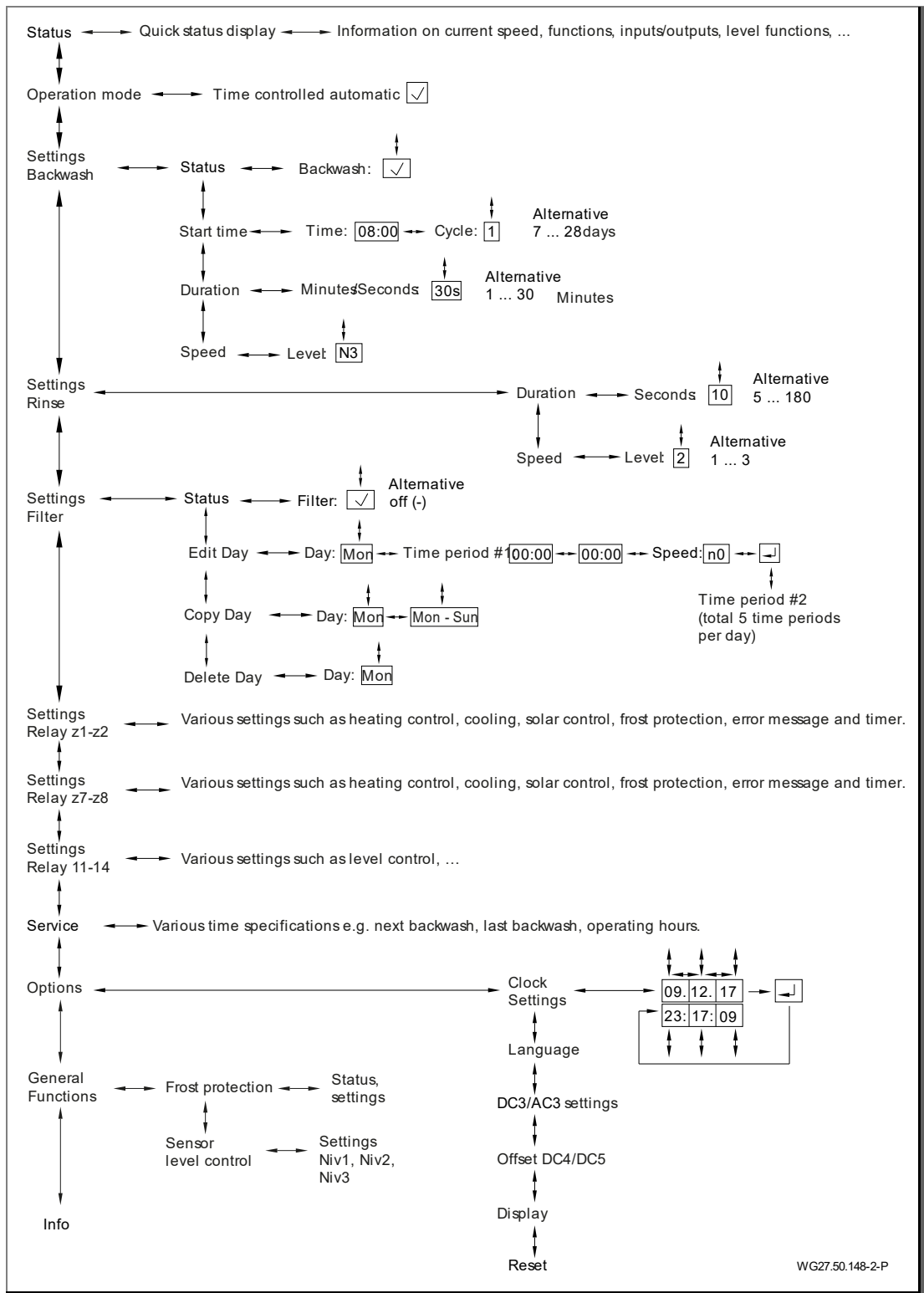


Fig. 2

3.2 Control

The main operating modes are explained clearly in a video.



Status

FIL Wed13:04:45 Pump N0 ↓ ^2≡Z■	Various parameter can be retrieved in the status menu (the display's home). The displays alternate. The explanations of the individual symbols can be found in the "Status-Display" chapter.
------------------------------------	----------------------------------------------------------------------------------------------------------------------------------------------------------------------------------------------

Overview quick status display

	The Overview quick status display shows the following: <ul style="list-style-type: none"> • current speed • current status of the set functions • currently available inputs • currently available outputs • current functions for the level sensors
--	---------------------------------------------------------------------------------------------------------------------------------------------------------------------------------------------------------------------------------------------------------------------------------------------------------

Operating mode

<div style="background-color: #e0e0e0; padding: 5px; margin-bottom: 5px;">Interval Automatic ✓</div> <div style="background-color: #e0e0e0; padding: 5px; margin-bottom: 5px;">Time controlled Automatic</div> <div style="background-color: #e0e0e0; padding: 5px; margin-bottom: 5px;">Manual Drain</div> <div style="background-color: #e0e0e0; padding: 5px; margin-bottom: 5px;">Manual Circulate</div> <div style="background-color: #e0e0e0; padding: 5px; margin-bottom: 5px;">Manual Closed</div> <div style="background-color: #e0e0e0; padding: 5px; margin-bottom: 5px;">Manual Filter</div> <div style="background-color: #e0e0e0; padding: 5px; margin-bottom: 5px;">Off</div> <div style="background-color: #e0e0e0; padding: 5px;">Winter setting</div>	Under operating mode, the various operating modes can be selected manually. <ul style="list-style-type: none"> • Interval automatic • Time controlled automatic • Manual drain • Manual circulate • Manual closed • Manual filter • Off • Winter setting Interval automatic is the default setting. This is shown with a tick in the selection menu.
-------------------------------------------------------------------------------------------------------------------------------------------------------------------------------------------------------------------------------------------------------------------------------------------------------------------------------------------------------------------------------------------------------------------------------------------------------------------------------------------------------------------------------------------------------------------------------------------------------------------------------------------------------------------------------------------------------------------------------------------------------------------------	------------------------------------------------------------------------------------------------------------------------------------------------------------------------------------------------------------------------------------------------------------------------------------------------------------------------------------------------------------------------------------------------------------------------------------

Backwash settings

Settings Backwash	<p>Under Backwash settings, the status, interval, duration and speed can be controlled. Under status, “On” (√) and “Off” can be selected. The automatic backwash can always be activated with this.</p> <p>7 days is the default setting for the backwash interval. The duration of the backwash cycle is shown in seconds. The pump’s speed is controlled in levels with 3 levels (n1 – n3) to choose from.</p>
Status Backwash	
Backwash: -	
Interval Backwash	
Interval: 7d?	
Duration Backwash	
Duration: 30s?	
Speed Backwash	
Speed: N3?	

Rinse settings

Settings Rinse	<p>Under Rinse settings, the duration and pump speed can be set. The duration is specified in seconds and the speed is controlled in levels with 3 levels (n1 – n3) to choose from. A duration between 5 and 255 seconds can be selected.</p>
Duration Rinse	
Duration: 5s?	
Speed Rinse	
Speed: N3?	

Filter settings

Settings Filter	Under Filter settings, the parameter for the filter cycle are defined. Status, duration and pump speed can be set. The status is either “On” (√) or “Off”. The filter duration is set in hours with a maximum of 24 hours. The speed is specified in levels with 3 various levels to choose from (n1 – n3).
Status Filter	
Filter: -?	
Duration Filter	
Duration: 8h?	
Speed Filter	
Speed: N3?	

Settings relay z1-z2 and z7-z8

Settings Relay z1-z2	One of the following controls/messages can be set in the Settings relay z1-z2 and relay z7-z8 menu:
DR BW CIR RIN FIL √ √ √ √ √	
Settings Relay z7-z8	<ul style="list-style-type: none"> • Off: without function • Z: Release (Individual selection for individual positions) • ☒: Heating control • “: Cooling • ☀: Solar control • E: Error message • T: Timer <p>The appropriate parameters and limits must be entered accordingly. Factory setting: Z1-z2: Release Z7-z8: Off</p>
DR BW CIR RIN FIL √ √ √ √ √	



Settings relay 11-14

Settings Relay 11-14	The parameters (delay time, safety time) of the level control can be changed for the output contact in the Settings relay 11-14 menu.
-------------------------	---------------------------------------------------------------------------------------------------------------------------------------

Service

Service	<p>In the Service menu, information regarding the next backwash, last backwash, last drain, last circulation, last off and the operating times of the various speeds can be found.</p> <p>The number of backwashes and refilling is also displayed. The current temperature (min/max) of the previous day is also displayed. The number of switchings of heating, solar and frost protection can also be read here.</p> <p>See the menu for other values.</p>
---------	---------------------------------------------------------------------------------------------------------------------------------------------------------------------------------------------------------------------------------------------------------------------------------------------------------------------------------------------------------------------------------------------------------------------------------------------------------------

Options

Options	<p>Under Clock settings, the time and date can be set. The date is shown in the upper line and the time below. The parameter can be changed using the arrow keys  . The values are confirmed using the OK key. The display “%” means that summer/ winter time automatic is switched on. “_” indicates that this is deactivated.</p>
Settings Clock	
09.10.19 08:43:50 _	
Language	<p>In the Language menu, various languages can be set. The default setting is German. There is a choice between:</p> <ul style="list-style-type: none"> • German • Spanish • Italian • Polish • Russian • Turkish • Finnish • English • French • Dutch • Czech • Hungarian • Latvian • swedish <p>The selected language will be shown in the display with a question mark and can be confirmed using the OK key.</p>
english	
Settings DC3/AC3	<p>At settings DC3/AC3 the battery pack (uninterruptible power supply) or the dry running protection can be set.</p>
Settings DC4/DC5	<p>At settings DC4/DC5 a temperature offset can be set if necessary in case the temperature sensors deviate.</p>

Description

Display	There is a choice between simple and extended display. In the simple display, some information is not shown on the main screen. Factory setting: simple display.
Reset	All values can be reset to factory settings with Reset.

General functions

General functions	Frost protection
Frost protection	The frost protection can be switched on or off under Status. In addition, three different pump speeds can be defined at different limit temperatures for speed-controlled pumps. The maximum temperature applies for pumps without speed control.
Sensor level control	Sensor level control Different functions can be set for the three level sensors. The sensors therefore trigger different actions. <ul style="list-style-type: none">• ---: no action• Niv: Level control• DC1: RS-Start (corresponds to the same designation as for the digital input for RS)• DC2: Filter pump working (corresponds to the same designation as for the digital input for FIL)• RxA: Switching output R_x switches on permanently after a 7 s delay and off again in the same way when the input is no longer available (x here is the relay R_1 or R_2 on the board which can output optionally)• RxB: Switching output R_x switches several pulses after a 7 s delay and more after another 5 minutes for as long as the input is available. At the same time, the horn signal on the board (x here is the relay R_1 or R_2 on the board which can be output optionally) operates

	No functions should be overloaded. The optional additional floor drain board (material no. 2606402204) can be used for using relay R_x. The connection as relay R_x is described in the enclosed installation instructions.
--	-----------------------------------------------------------------------------------------------------------------------------------------------------------------------------------------------------------------------------

Info

Info	In the Info menu, details regarding the firmware and the manufacturer can be found.
BADU OmniTronic Firmware V3.74	
+49 9123 949 0 SPECK Pumpen	
SPECK Pumpen badu.de	

3.2.1 Status displays

Current position

FIL	Wed13:04:45
Pump	N0 ↓ ^2≡Z■

FIL	Filter
BW	Backwash
RIN	Rinse
DR	Drain
CIR	Circulate

Day/time

FIL	Wed13:04:45
Pump	N0 ↓ ^2≡Z■

Pump speed

FIL	Wed13:04:45
Pump	N0 ↓ ^2≡Z■

Speeds can be N0, N1, N2 or N3.

This display becomes an alternating display as soon as an additional function with temperature processing is connected. In this case, the temperature at DC4 (pool water) and briefly also the temperature at DC5 (Solar) are displayed.

Valve insert position

FIL Wed13:04:45
Pump NO ↓ I[^]2≡Z■

↓	Valve insert lowered
←	Valve insert turning
→	Valve insert lowering

Current operating mode

FIL Wed13:04:45
Pump NO ↓ I[^]2≡Z■

I	Interval automatic
T	Time controlled automatic

Status backwash and filter

FIL Wed13:04:45
Pump NO ↓ I[^]2≡Z■

^	Backwash and filter on (status)
⌋	Backwash off (status)
⌋	Filter off (status)

Service display

FIL Wed13:04:45
Pump NO ↓ I[^]2≡Z■

1	Passive (“Auto/BW” button in interval mode not yet pressed)
2	Rest (active without action; start time not yet reached; in interval or time mode)
f	Manual filtering (via digital input 2)
F	Automatic filtering
b	Manual BW cycle (via “Auto/BW” button or digital input 1)
B	Automatic BW cycle
I	Initialisation
!	Error

Water level

FIL Wed13:04:45
 Pump N0 ↓ I² Z

≡	Water level in pool ok
=	Water level too low
↵	Refill

➔ If the water level indicator flashes, this means that the safety cut-out has tripped.

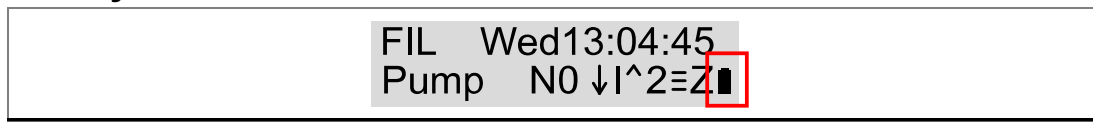
Control selection

FIL Wed13:04:45
 Pump N0 ↓ I² Z

The function of the multi-function relays z1-z2 and z7-z8 is displayed alternately here. The symbol of the set function changes every five seconds.

	Off
Z	Release
☒	Heating
“	Cooling
☀	Solar
Ж	Frost protection
E	Error message (Error)
T	Timer

Battery status



	Battery voltage present
	Battery voltage too low, replace (CR2032)
~	Mains voltage available (is only displayed in UPS mode alternately with the respective battery symbol)
-	Mains voltage failure (is only displayed in UPS mode alternately with the respective battery symbol)
o	Dry run protection passive (is only displayed in TLS mode alternately with the respective battery symbol)
!	Dry run protection active (is only displayed in TLS mode alternately with the respective battery symbol)

3.2.2 Basic programme selection

It is possible to choose from two different programmes:

- Interval-controlled – Status display I
- Time-controlled – Status display T

Interval-controlled

Interval control is the simplest method of telling the device which function it should carry out. It is not necessary to specify a time for the start of the backwash/rinse cycle or the filter time. The right-hand button (BW/Status button) on the housing must be pressed for 3 seconds. The starting time for the backwash cycle and the filter time is then set permanently. According to the factory settings, the filter duration is set to 8 hours per day. The repetition cycle (in days) for the backwash/rinse cycles can be chosen individually. The default setting is 7 days. If the BW button is pressed again, this time is saved as the new start time. The filter time is started once a day. If another manual mode is selected in the meantime, the filtering does not start until the next day.

Time-controlled

Exact time specifications are required for the time-controlled programme. A start time for the BW/R cycle must be set. The daily filter times must be set additionally. In time mode, five filter cycles can be set per day. If the currently set filter time phase is completed or saved, the “OK” button (↓) on the display keyboard

next to the Enter symbol must be pressed. Then a new cycle opens. A speed must always be set in order for the filter pump to switch on. N0 would correspond to “Stop”.

The device is delivered with summer/winter time switching. This can be selected under “Options” in the control.

Setting the day

Proceed as follows to set the day:

1. Go to “Filter settings” in the menu tree.
2. Select “Edit day”.
3. Select the desired day with the ↑ and ↓ arrow keys.
4. Confirm with OK.
5. Set the time period in which the device is to filter with the ↑ and ↓ arrow keys.
6. Confirm the time with OK.
7. Select the speed at which the pump is to run during the filter period with the ↑ and ↓ arrow keys.
8. OK takes you back to the “Edit day” display.
9. Up to 5 time periods can be set per day.

Copy day

Proceed as follows to copy a set day to other days:

1. Go to “Filter settings” in the menu tree.
2. Select “Copy day”.
3. Select the day to be copied with the ↑ and ↓ arrow keys.
4. Confirm with OK.
5. Select the days to which the settings are to be copied with the ↑ and ↓ arrow keys. Either a single day or the whole week can be selected.
6. OK takes you back to the “Edit day” display.
7. The copy function can be used until all days have the correct setting.

3.3 Operation and function

The BADU OmniTronic is a fully automatic backwash unit. The electronics (circuit board) automatically take over the control of the programme sequence i.e. the transition to all six positions:

- Backwash (BW)
- Rinse (RIN)
- Filter (FIL)
- Drain (DR)
- Circulate (CIR)
- Closed
- Off

NOTICE

The pump may not switch on as long as the valve insert in the BADU OmniTronic is rotating. Otherwise, there is a risk of a defect in the control.

- Pay attention to this during installation, starting for the first time and operation.

The filter pump only runs depending on the BADU OmniTronic i.e. the filter pump has to be controlled by the BADU OmniTronic. The BADU OmniTronic needs its own permanent power supply. Thus, due to the internal power supply, backwash and rinse procedures can be carried out automatically and independently, regardless of external switching procedures for the filter programme. This is also possible outside the filter times. During this process, the BADU OmniTronic takes over the monitoring and control of the filter pump. This ensures that the pump is turned off during the switching process and that only the positions “Backwash” and “Rinse” are turned on. The output to the pump with the asynchronous motor (Lp, Np) always switches in parallel to the eco green line pump’s speed levels n1, n2, n3.

3.4 Operation modes, automatic

3.4.1 Interval-automatic operation mode

Backwash start and rinsing take place at an interval of at least 6 hours up to max. 31 days. The backwash start is triggered with the RS button (hold for 3 seconds). The filter time starts daily after completion of the backwash process.

3.4.2 Time-controlled automatic operation mode

Backwash start and filter times must be set exactly.

3.5 Operating modes, manual

Special attention must be paid to the on-site situation (dry running, water loss, etc.) for manual operating modes. When a manual mode is selected, the menu display stays on the selected item. If another mode is selected with the “left” arrow key, the display changes. The set status is retained after a power failure or interruption. If the manual mode is to be exited, an automatic mode must be selected with the ← key (menu) and the arrow keys ↑ ↓.

3.5.1 Manual drain

The valve can be moved from “Filter” to “Drain”. When the valve reaches this position, the filter pump turns on. The “Drain” function has no time limitation. In this operating mode the pool is drained. During the draining process, the filter pump is supplied with power internally. If a variable-speed pump is connected, speed n3 is activated. If the BADU OmniTronic has reached the manual mode, the speed stage in Eco VS-pumps can be changed (n1, n2, n3).

NOTICE

- ➔ Avoid running the pump dry.
- ➔ In case of level control, deactivate this (safety time: 1 min).

3.5.2 Manual circulate

The valve turns to “Circulate” and the pump turns on. The eco pump switches at n3. The water is circulated without sand filter during this valve setting.

If the BADU OmniTronic has reached the manual mode, the speed stage in Eco VS-pumps can be changed (n1, n2, n3).

3.5.3 Manual closed

The valve turns to “Closed” and the pump does not turn on.

3.5.4 Manual filtering

The filter pump can be switched on manually in the filter position. Speed n2 is output for speed-controlled pumps.

If the BADU OmniTronic has reached the manual mode, the speed stage in Eco VS-pumps can be changed (n1, n2, n3).

3.5.5 Off

No switching functions except for level control are executed in this operation mode. The current setting is retained; all other functions are shut down.

3.5.6 Winter setting

In this manual operating mode, it should be noted that the valve insert in the valve housing is slightly raised. This relieves stress on the seal and the compound system is drained, so to speak, over the winter.

It should be noted that, if the hydraulic level of the top water level is such that the water can flow to the channel, the pool water would flow unsupervised into the channel and thus empty the pool.

NOTICE

Speck Pumpen will accept no liability for the costs of water losses. This setting should be given careful thought.

3.6 Outputs and inputs

3.6.1 Outputs

All relay outputs are potential-free changeover contacts. Phase L must be wired to the appropriate common relay contact to switch 230 V. Other (lower) voltages can also be switched depending on the application case.

3.6.2 Relay output z1-z2/z7-z8

The contact z1-z2 is provided for other devices. If the contact z1-z2 is closed, the external device acknowledges that the BADU OmniTronic has reached its position and that the pump can be turned on.

This contact is a kind of multi-function relay. See the chapter “Functions” for other functions.

However, a multi-function relay can always only perform one function. “√” appears in the menu for the selected function.

Contact z1-z2 closes, when one of four positions is reached.

“P” may be selected additionally instead of “√” for the Filter position. The “P” setting means that z1-z2 is closed if the pump is switched on additionally in lowered filter position. This can be used in connection with a dosing device.

➔ Note the QR code. (Video description for use of the contacts z1-z2 and z7-z8)



3.6.3 Relay output 11-14

The following function can be set for the relay output:

- Level control

NOTICE

The level control runs totally independently of the other functions of the BADU OmniTronic.

3.6.4 Output to Eco VS pump

NOTICE

The pump may not switch on as long as the valve insert in the BADU OmniTronic is rotating. Otherwise, there is a risk of a defect in the control.

- ➔ Pay attention to this during installation, starting for the first time and operation.

The connection for the pumps BADU Eco VS, BADU Eco Touch-Pro II and BADU Eco Soft is to be carried out as in the connection diagram. The terminals correspond to the colours of the pump's cables. BADU pumps may only be connected via the control cable. The plug with network cable is to be plugged in to a separate plug socket.

NOTICE

With the VS pump, the digital inputs are to be turned on: di = on.

- ➔ See point 5.3.10 on page 48.

3.6.5 Output to the BADU Eco Drive II (frequency converter)

NOTICE

The pump may not switch on as long as the valve insert in the BADU OmniTronic is rotating. Otherwise, there is a risk of a defect in the control.

- ➔ Pay attention to this during installation, starting for the first time and operation.

The BADU Eco Drive II frequency converter can also be connected directly to the BADU OmniTronic. The same output terminal is used here as for the VS-pumps.

The following must be observed on the BADU Eco Drive II:

- Set parameter 5-00 to [1] NPN

- Enable and start must also be connected to contact 20 (com/0V)
 - De-energize the frequency converter
 - Restart the frequency converter
- ➔ See point 5.3.7 on page 46.

3.6.6 Digital inputs (DCx, ACx)

The digital inputs can be used as follows:

Input no. 1: Start backwash process (signal must be applied for 3 seconds)

Input no. 2: Switch on filter pump (in lowered position filter). The previously set speed n1 to n3 is running. The released speed stage can be changed in the interval mode.

Input no. 3: This is used for special functions.

DC1, DC2 and DC3 must be used for potential-free contacts:

➔ See the terminal diagram!

DC1: for potential-free contacts, for example, pressure switch at the valve/filter

Function: When the pressure switch ($t > 3s$) is triggered, a backwash/rinse cycle is started (available optionally; article no. 260.6402.087)

DC2: for potential-free contacts, for example manual, external switches. If 24-hour filtering is wanted, a bridge must be set from DC2 to GND.

Function: The pump switches to the “Filter” position as soon as the switch is closed.

DC3: for potential-free contact, e.g. dry run protection

Function: Trigger at start pump (time A up to 60 s) and trigger time of pump within the operating time (time B up to 60 s) and reset. The display “-” stands for manual reset, the display “%” means that the pump starts running again after 15 minutes.

AC1, AC2, AC3 and N must be used for 230 V-bearing signals:

➔ See the terminal diagram!

NOTICE

The N at the terminal AC1, AC2, AC3, N applies as general N for all three inputs. If different phases are incorporated by confusing L and N at ACx, there is a threat of immediate malfunctioning of the board.

➔ Pay special attention to phase L and neutral N of the BADU OmniTronic and the general voltage-bearing cables!

AC1: 230 V input, for example remote switches (start backwash via remote switch)

Function: With a voltage of 230 V ($t > 3s$), a backwash/rinse cycle is started.

AC2: 230 V input, for example from an external filter control

Function: With a voltage of 230 V and when in the “Filter” position, the pump switches on. The speed n1 – n3 previously selected in the filter settings is running.

AC3: 230 V input, for example, of a UPS

Function: for optional UPS, e.g. battery pack

3.6.7 Input for temperature sensor

DC4: Input for BADU OmniTronic water sensor

DC5: Input for BADU OmniTronic solar sensor

The sensors are available with different cable lengths 5 m and 15 m (optional: 260602117/2606402118).

The temperature sensors are always delivered with a PVC adhesive flange drilling template. This enables uncomplicated mounting of the pool water sensor. You can stick it directly onto Ø50 or Ø63 pipes with this receptacle.

The module can also be used as a solar sensor either for installation in the pipeline for the solar absorber or for fixing to the roof.

The sensors are special sensors. Other types cannot be used.

Electrical connection:

[2] / brown wire: DC4 or DC5

[1] / white wire: GND

The temperature elements of the BADU OmniTronic are not passive elements like PT100 or PT1000, for example. These are active elements so that no resistance table can be shown.

The elements are poled. If these are connected incorrectly (reversed), a temperature of e.g. -55 °C results. A minimum temperature drift, can be compensated, if necessary by cable length or lot deviation. by the setting under “Offset” in “Options”.

3.7 Functions of the multi-function relay z1-z2/z7-z8

3.7.1 Function: Enable z1-z2/z7-z8

Enable for external devices. These detect when the pump can switch on and signal when the dosing may be active. An additional pump for water feeding in the pipe system before the BADU OmniTronic MUST be protected by Z1-z2 (enable).

The “P” setting can be used well for an external dosing device. If “P” is entered alone under the FIL field in the Enable menu item, this means that the contact trips when the Filter position is reached and the pump is switched on.

3.7.2 Function: Heating control

An output contact can be switched if the temperature of the pool water is too cold (temperature sensor in the pool, input DC4). This actuates an external device for heating up the water.

A switching hysteresis of +/- 1K of the nominal temperature is stored. A lag time of 7 seconds is also set for the filter pump in order not to overload an electric heater for example.

When the heating control is to take effect can be set individually. For example, a time span from-to can be activated and/or set “only within the pump filter time”.

Parameters to be input:

Nominal temperature, speed of the pump during heating process, heating time.

3.7.3 Cooling function

An output contact can be switched if the temperature of the pool water is too hot (temperature sensor in the pool, input DC4). This can actuate a ball valve to feed the water through the cool solar surface, for example at night.

Parameters to be input:

Nominal temperature, speed

3.7.4 Function: Solar control

An output contact can be switched by a temperature sensor from the pool water (input DC4) and from the solar roof/solar absorber (input DC5) to heat up the pool water by the sun. For use of the solar function, a ball valve could be controlled so that the pool water flows over the solar surface.

The temperature differences and delay times can be set by the customer and therefore adapted to the solar installation or season.

Parameters to be input:

Max. temperature, switch on/off temperature difference, speed of the pump for solar requirements, on/off delay time

3.7.5 Function: Error message

Output of an error message for:

- Position or start-up error of the BADU OmniTronic
- Overrunning of the level control safety time

The error message persists until the error no longer exists or has been reset.

A clocking signal output for the relay (e.g. 2 s/8 s) can also be set. This allows a signal light or signal horn to be connected directly (Warning indicator 2606402160).

3.7.6 Function: Timer

It is possible to program an independent timer. 10 on/off time phases can be set.

A backwash and rinsing cycle can be activated additionally by the timer function. The wiring must be changed for this case.

3.8 Level control

An output contact can be switched by a level sensor to fill up water in the pool via a solenoid valve when the water level is too low (e.g. after the backwash).

The optional level control is possible with a float switch at the moment (article no. 2716900025, level switch with 10 m cable). This is connected to the terminal points G and S1.

A safety time can also be set with the level control as protection against overflowing. This safety cut-out comes into action when refilling for too long. The solenoid valve is then blocked. To reset the blocking, the float switch must be returned to the "Water level OK" position (under consideration of the delay time). If the safety cut-out has tripped, there is an automatic reset when the float switch returns to the "Water level OK" position.

Parameters to be input:

Delay time on, delay time off, safety time.

The factory setting for the level control is Sensor 1. The float switch can be connected there. However, the other two conductive sensors that are pre-installed on the board can also be used under the "General functions" – "Sensor level control" menu item. For this, Niv2 or Niv3 can be selected and Niv1 set to off (---) in "General functions".

NOTICE

The fresh water connection to a public mains for the manual and automatic pool water supply must be made in accordance with DIN EN 1717 with a free outfeed.

An additional board (article no. 2606402159) is available if required. This can be mounted directly on the BADU OmniTronic board. A conductive sensor (article no. 2606402171) can then be connected. This requires little space. Dirt cannot stick. In addition, this level control is not bound by temperature application limits.

Use the QR code to get a visual explanation.



NOTICE

Moisture or conductive casting gel can trip the sensor.

NOTICE

If the BADU OmniTronic is switched off and back on after exceeding the safety time, the safety time trigger is reset. The time for the safety cut-out may have to be increased in this case.

NOTICE

It is recommended to use a ball valve (2716070023) for hard water. Lime deposits can occasionally prevent solenoid valves from closing properly.

3.9 General functions

3.9.1 Frost protection

When the temperature drops below certain limits in the cold season, the pump is switched on to prevent the pool water from freezing. If two temperature sensors are connected, the lower of the two temperatures is processed for the function. The frost protection can be switched on or off generally under the Status menu item. The factory setting is Off.

Three limit temperatures with selectable pump speed stages can be assigned individually in the frost protection settings. It is

effective to use a speed-controlled pump here. Then, only one limit temperature (the higher one) would apply for a pump with an asynchronous motor. The limit temperatures are interlocked by the software so that no adjustment errors can be made.

Parameters to be input:

Three limit temperatures and assigned speed stages

3.9.2 Conductive sensors for level control or other functions

The three available sensors can be assigned to the different functions by this function. The factory setting is level sensor 1 assigned to level control.

As marked on the board, the following inputs are provided for the following sensors. Some of the inputs have coloured markings and are labelled on the board. A status LED on the board is assigned additionally to every input.

Niv 3 (yellow terminal): For conductive sensor 2606402161/...71/...85; cable length 7.5 m, 25 m, 40 m

Niv 2 (white terminal): For conductive sensor 2606402161/...71/...85; cable length 7.5 m, 25 m, 40 m

GND (blue terminal): second pole of the conductive sensors

Attention: The coloured levers must be pressed down slightly to insert the wire strands into the inputs of the coloured terminals. Then, the stripped wire can be inserted.

3.10 Parameter and battery

The time is buffered with a battery. The service life of the battery depends on various factors (device without voltage supply, temperature, etc.), however it should last a minimum of 5 years.

The status of the battery is shown in the display:

 = Battery OK

 = Replace battery (CR2032)

If the battery performance declines, a capacitor guarantees the maintenance of time for a few minutes during a power cut or battery replacement. All parameters are saved in a microprocessor and are therefore retained even without a battery.

Changing the battery:

- ➔ Push the battery out towards the front.
- ➔ Insert the new battery. “+” pole is on top.

3.11 Optional accessories

Since 2021, the BADU OmniTronic box has more space in which various additional sub-assemblies can be installed by the customer or as follows by the manufacturer.

Sub-assemblies for 1~ pumps with higher current values, 3~ pumps with contactor/circuit breaker combination in different current strengths, a board floor drain or the BADU App OmniTronic can be installed among others. Other sub-assemblies for the existing 15 mm DIN rail can be installed by the customer.

3.11.1 Relay up to 1.5 kW, 1~

Sub-assemblies for AC pumps with contactor: 2606402205

An auxiliary relay is provided for pumps with a current consumption greater than 4 A. This can be inserted into the BADU OmniTronic box.

The maximum current consumption for AC pumps is 6.4 A. This corresponds to AC pumps up to BADU Prime 20. Since a higher power flows through this relay, a connecting cable with plugs with 1.5mm² each is delivered as a general supply.

3.11.2 Sub-assembly for three-phase pumps

These sub-assemblies are delivered with a contactor and a motor circuit breaker with a fixed current strength setting. This is incorporated into the enlarged box of the BADU OmniTronic.

2606402206 - 1.0A

2606402207 - 1.3A

2606402208 - 1.6A

2606402209 - 2.0A

2606402210 - 2.3A

2606402211 - 3.0A

This corresponds, for example, to the following pumps:

BADU Prime 7 to BADU Prime 25, respectively 3-phase current.

3.11.3 Adapter output 3 speed stages

(Article no. 2606402108)

An adapter can be used for speed-controlled pumps of other manufacturers. The relay output contacts are provided for this. The adapter board is inserted into the BADU OmniTronic housing.

3.11.4 Floor drain daughterboard

(Article no. 2606402204)

The water header is often not sufficient for the backwash for pools with an overflow gutter. In this case, a floor drain can be opened, e.g. by a motorised ball valve, with a daughterboard.

A relay output contact is provided for this. The adapter is inserted into the BADU OmniTronic housing.

Maximum load: 230 V, 1 A

You can watch the installation in a video with the QR code below.



3.11.5 Display wall assembly

(Article no. 260.6000.001)

This accessory is optionally available i.e. for restricted installation conditions. The circuit board is placed in a separately prepared box and connected to the BADU OmniTronic via a special cable (approx. 2 m). The keypad and display are then easily reached on the wall.

3.11.6 Pressure switch

(Article no. 2606402087)

The pressure switch must be set to the pressure at which a backwash cycle should be triggered. This value must be higher than the filter's operating pressure.

In doing so, the pressure switch's terminal points 2 and 3 are occupied.

Standard range: Pressure transducer +0.5 ... +1.5 bar

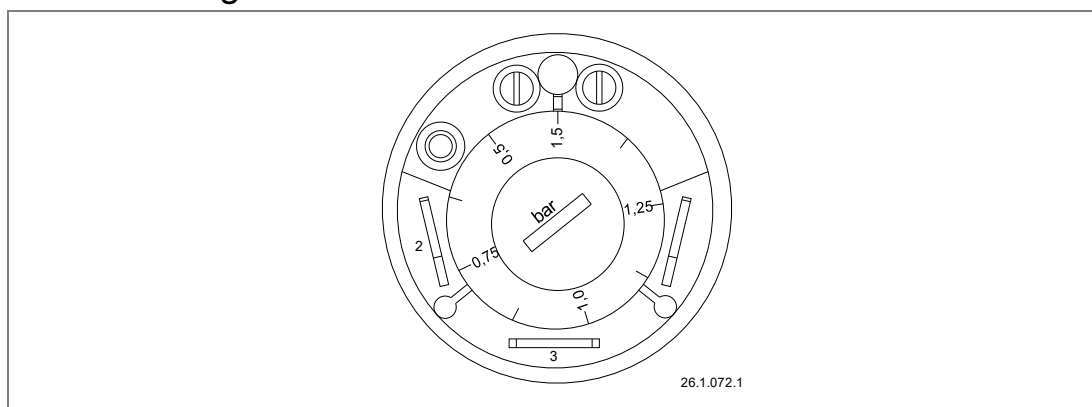


Abb. 3

NOTICE

The pressure converter can be installed directly on the valve housing. However, if the space between the sand filter and the BADU OmniTronic is confined, a bracket can be used. The protective cap must be placed over the pressure converter.

4 Transport and intermediate storage

NOTICE

Corrosion is possible due to storage in humid conditions with fluctuating temperatures!

Condensation can corrode windings and metal parts.

→ Store the unit in a dry environment at a temperature which is as constant as possible.

5 Installation

5.1 Installation site

5.1.1 Installation

- The installation site of the control must be dry and clean. Installation outdoors is not permitted.
- The control should be installed horizontally. Other installation positions are not intended and must be cleared by the manufacturer.

5.1.2 Temperature differences

Adverse effects (e.g. condensation) can occur if cold water is pumped in a warm installation site.

- ➔ Avoid greater temperature differences in the environment of the backwash valve.

5.1.3 There must be ground drainage

- ➔ Calculate the size of the ground drain according to the following criteria:
 - Size of the swimming pool.
 - Circulation flow rate.

5.1.4 Ventilation and aeration

- ➔ Ensure sufficient ventilation and aeration. The ventilation and aeration must ensure the following conditions:
 - Prevention of condensation.
 - Limitation of the ambient temperature to maximum 40 °C.

5.1.5 Reserve space

- ➔ Measure reserve space so that the upper part of the BADU OmniTronic can be removed and the clock can be set without any trouble. Observe a removal height of 200 mm.

5.1.6 Cable laying/line laying

- ➔ Voltage potentials must be separated as shown in the following drawing.
- ➔ Use line/cable laying as shown in the following drawing.

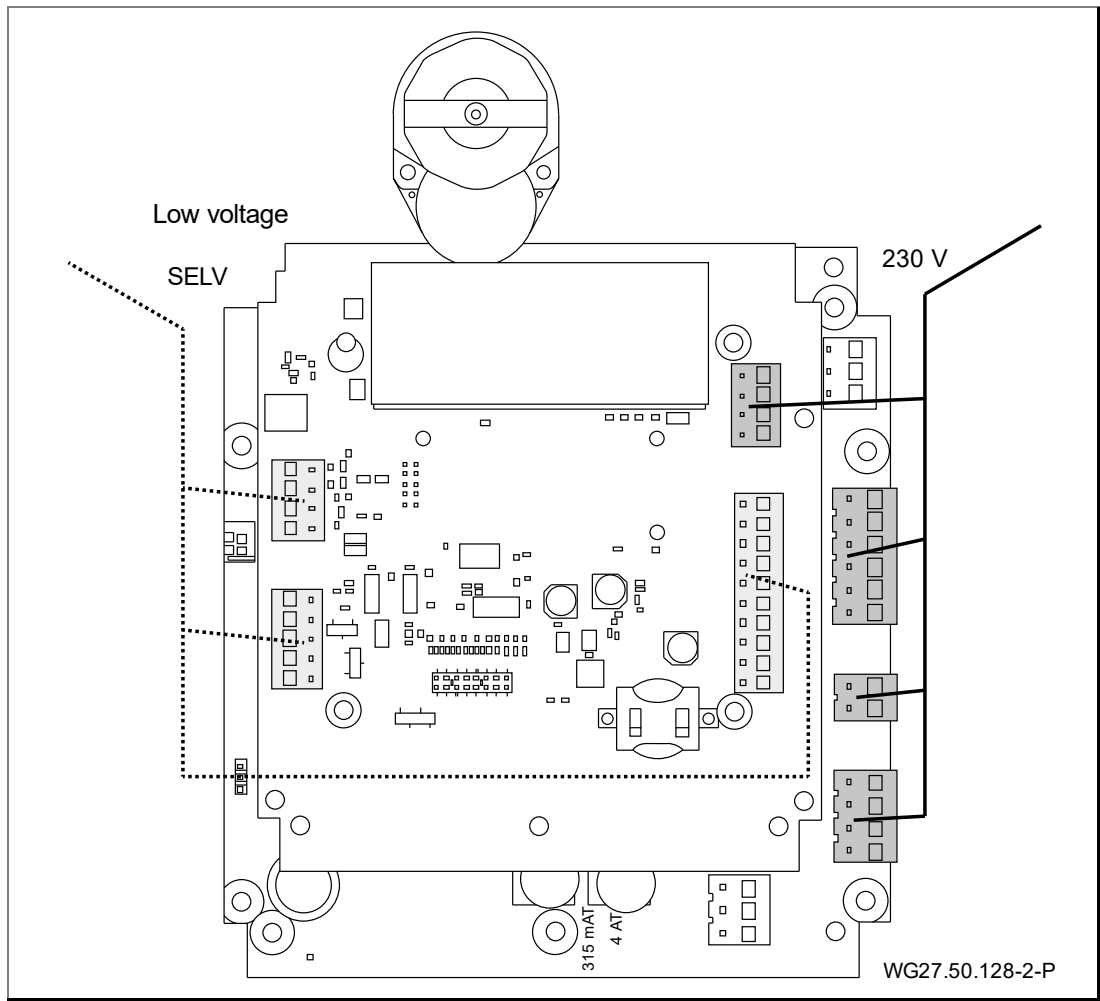


Fig. 4

5.2 Installation

The control can be installed above or below the water level.

For installation below the water level, observe the following points:

- If the control is installed between 1 m and 3 m below the water level, a spring loaded SPECK non-return valve must be installed (a).
- Installation at 3 m to 6 m below the water level should be avoided. Deeper than 6 m is not permitted.
- Either a spring loaded SPECK non-return valve (article no. 240.9102.063) or an assembly bow to the water level must be installed in the sewage line (b).

NOTICE

If these construction measures are not take into account for installation below the water level, a backflow through the valve to the sewage line can occur during the switching process. This may have a negative effect on the changeover of the control (wear and tear, service life, etc.).

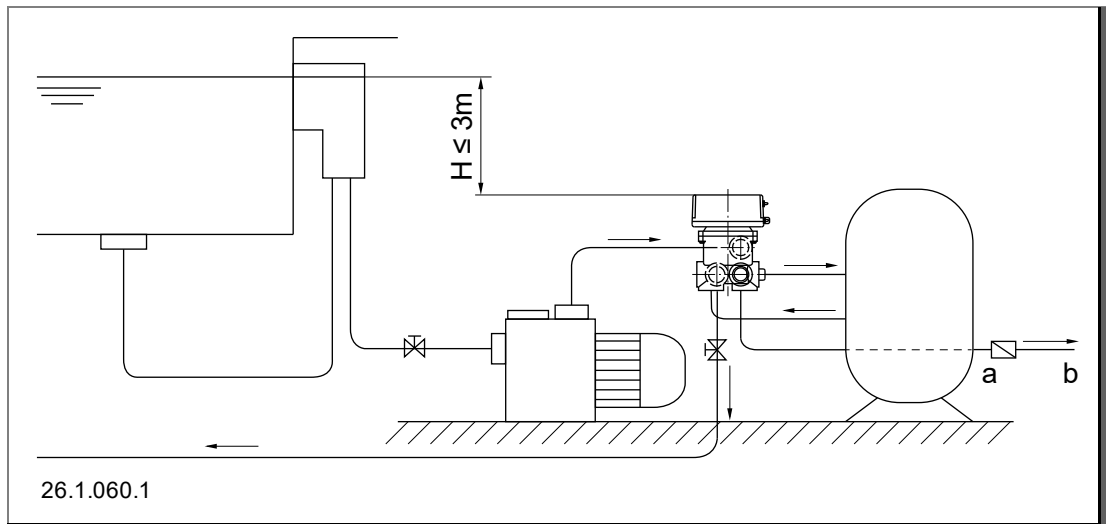


Fig. 5

- a) Spring-loaded Speck special non-return valve (order no. 2409102063)
- b) Channel line

5.2.1 Connecting the valve to the pipework

- ➔ The backwash valve housing must be installed free of load in the pipework.
- ➔ The control is to be installed in the pipework using separable connectors, for example screws.
- ➔ The control is intended for connection to fixed pipework.

NOTICE

Sealing the threaded connections incorrectly can lead to faults in the housing. Therefore, as well as sealing with Teflon band, screws and plugs with axially sealing O-rings are recommended.

- ➔ Connect the pipe free of tension according to the VDMA standard sheet 24277. Compensators must be installed for pipe diameters of 90 mm or larger. They are recommended for diameters of 75 mm.
- ➔ Ensure that any leaks cannot cause consequential damage. Install a suitable retainer if necessary.

5.3 Electrical connection (Qualified specialist)

WARNING

Risk of electric shock due to incomplete assembly!

- Only apply power when the housing is closed with the transparent lid.

WARNING

Risk of electric shock due to incorrect connections!

- Electrical connections must always be carried out by authorised specialists.
- Observe VDE and utility company regulations.
- Install pumps for swimming pools and their protection according to DIN VDE 0100-702.
- Observe DIN EN 60730 part 1.
- Install a disconnecting device with at least a 3 mm contact gap per pole to interrupt the power supply.
- Protect power supply with a ground fault circuit interrupter, nominal residual current $I_{FN} \leq 30$ mA.
- Only use suitable pipe types according to regional regulations.
- Adjust minimum diameter of the electrical pipes to accommodate the motor output and pipe length.
- If hazardous situations can occur, provide an emergency off switch according to DIN EN 809. The builder/operator must make a decision according to this standard.
- Connection by customer:
 - Fuse protection 1 phase 230 V/3 phase 400 V safety fuse 10 A time delay
 - Rated short circuit breaking capacity $I_{CN} \leq 6$ kA
- Black plug terminals and pins carry voltages up to 230 V. Green plug terminals and pins may only be connected potential-free.
- Before voltage is connected to the control, all pin strips must be occupied by the appropriate plug terminals.
- Mains power supply (L,N) 230 V, 50/60 Hz (continuous voltage)

Contact load

Z1, Z2 maximum 2 A, 250 V~ AC3

11, 12, 14 maximum 2 A, 250 V~ AC3

Connection load

Lp, Np maximum 4 A, 250 V~ AC3

Rocker switch

The rocker switch installed on the front turns the whole device on and off.

The light on the rocker switch displays the operational readiness. If the device is turned off, no contact information can be output via Z1-Z2.

5.3.1 Replacing the fuses

There are two different fuses present.

- 4 A fuse for pumps with asynchronous motors
- 315 mA to safeguard the control unit's circuit board

5.3.2 Terminal connection table

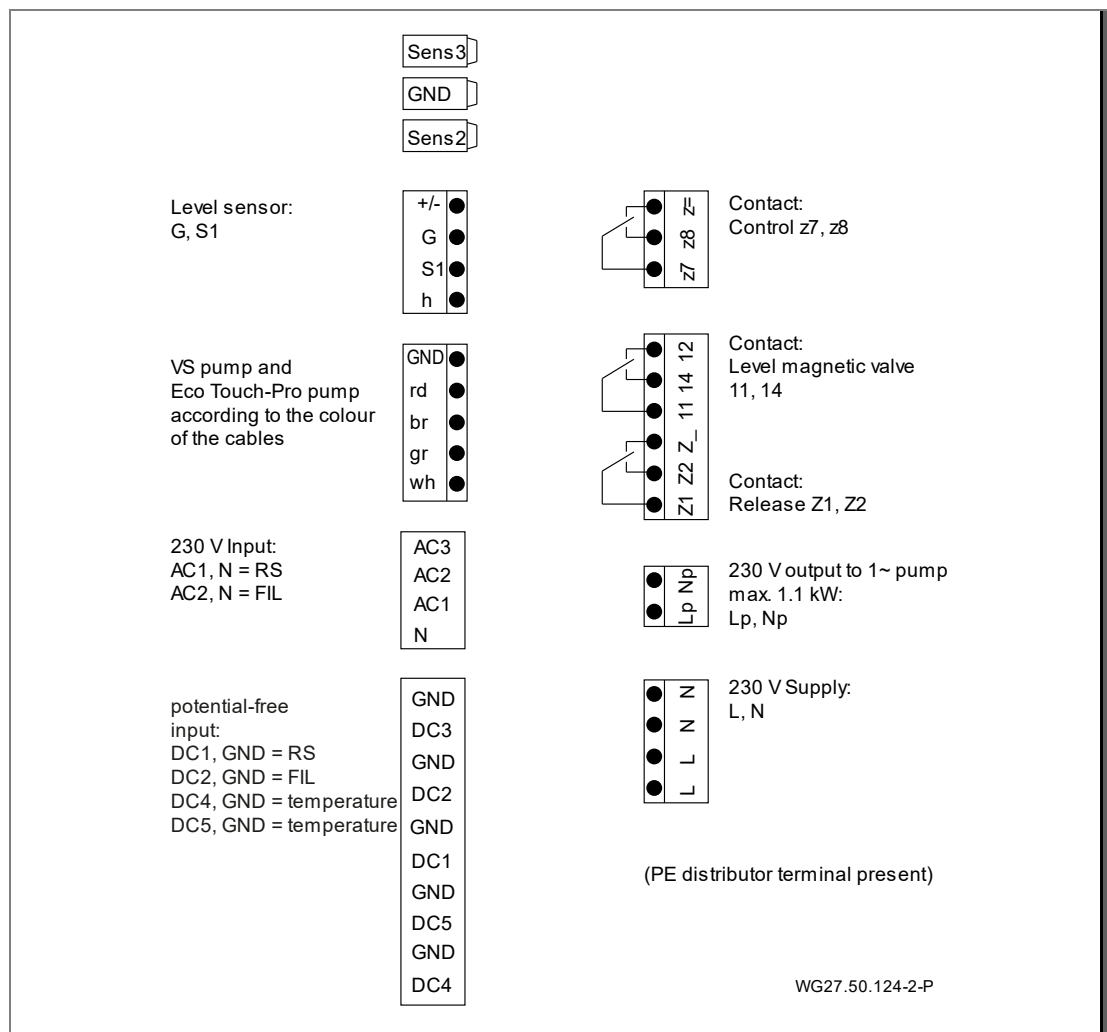


Fig. 6

5.3.3 Connection diagram

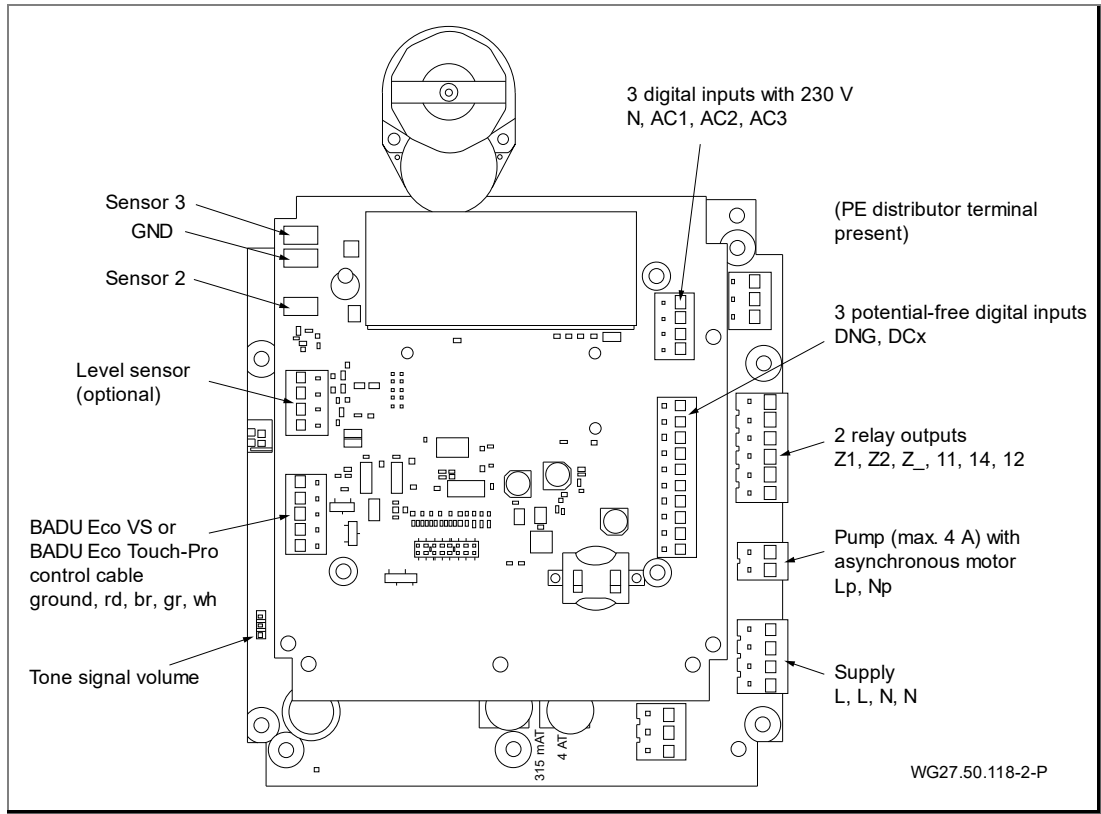


Fig. 7

To connect the cables, first pull the plug off the pin header upwards. The wires with press-fit wire end ferrules can therefore be inserted conveniently under the orange opening points without tools.

The tone signal can be set quieter and louder by replugging the plugged bridge underneath the connections for the VS-pump. The plugged bridge can also be removed if necessary. The tone signal is then no longer available.

5.3.4 Connection diagram for the BADU Prime pump and KNX adapter

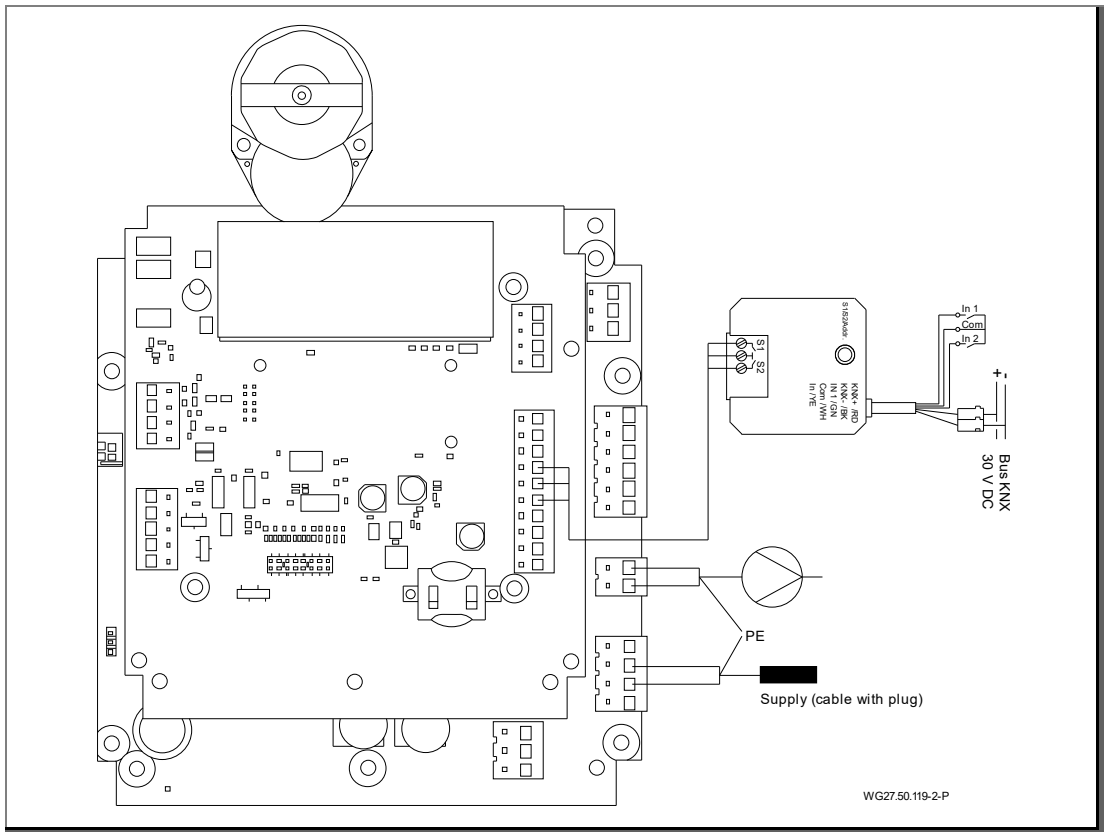


Fig. 8

5.3.5 Connection diagram for the BADU VS pump and external filter control

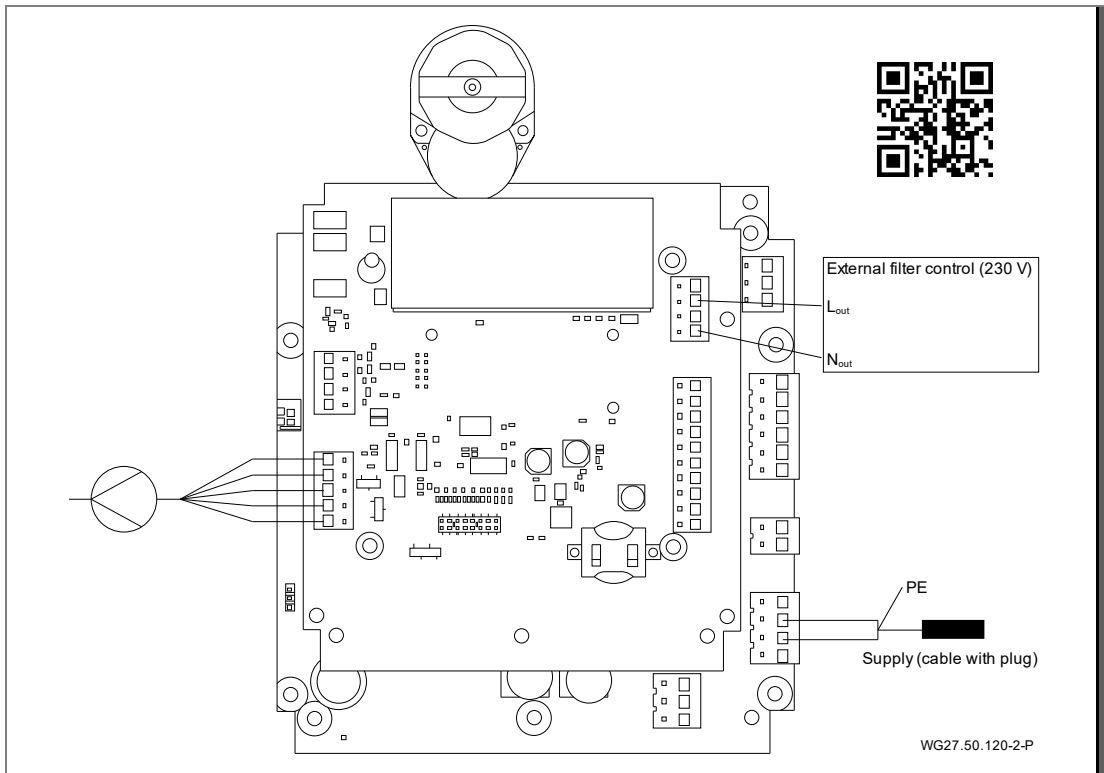


Fig. 9

5.3.6 Connection diagram for float switch and magnetic valve

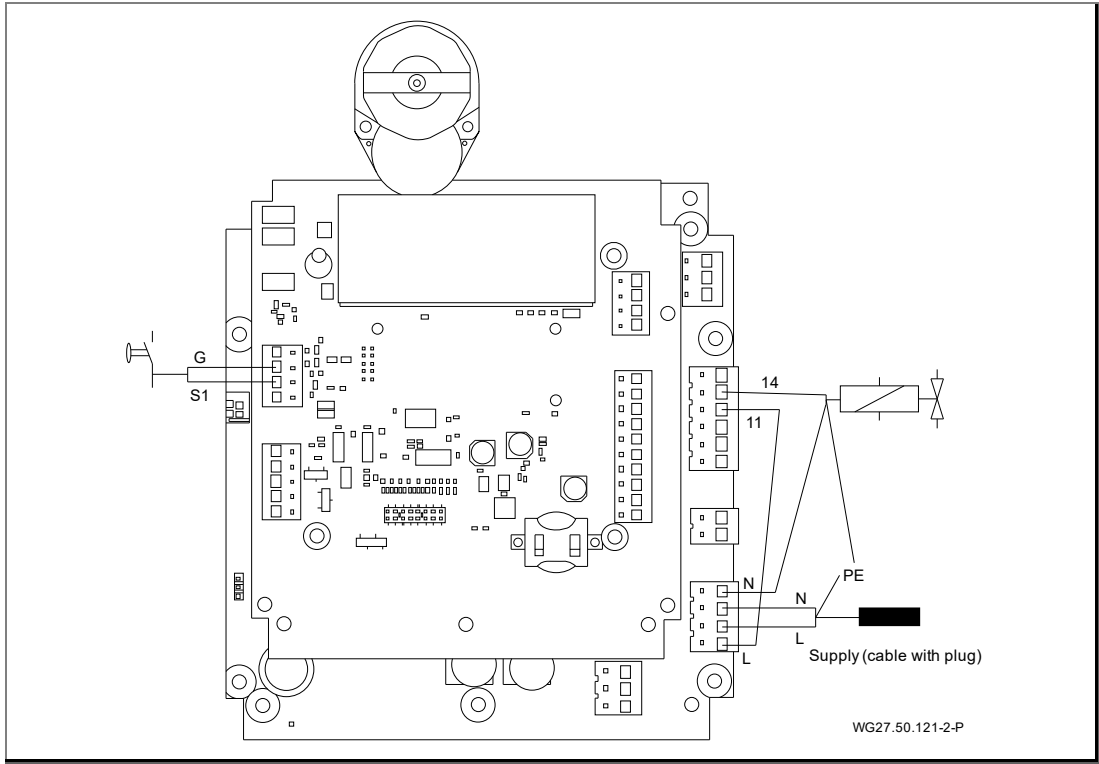


Fig. 10

5.3.7 Connection diagram in connection with BADU Eco Drive II frequency converter

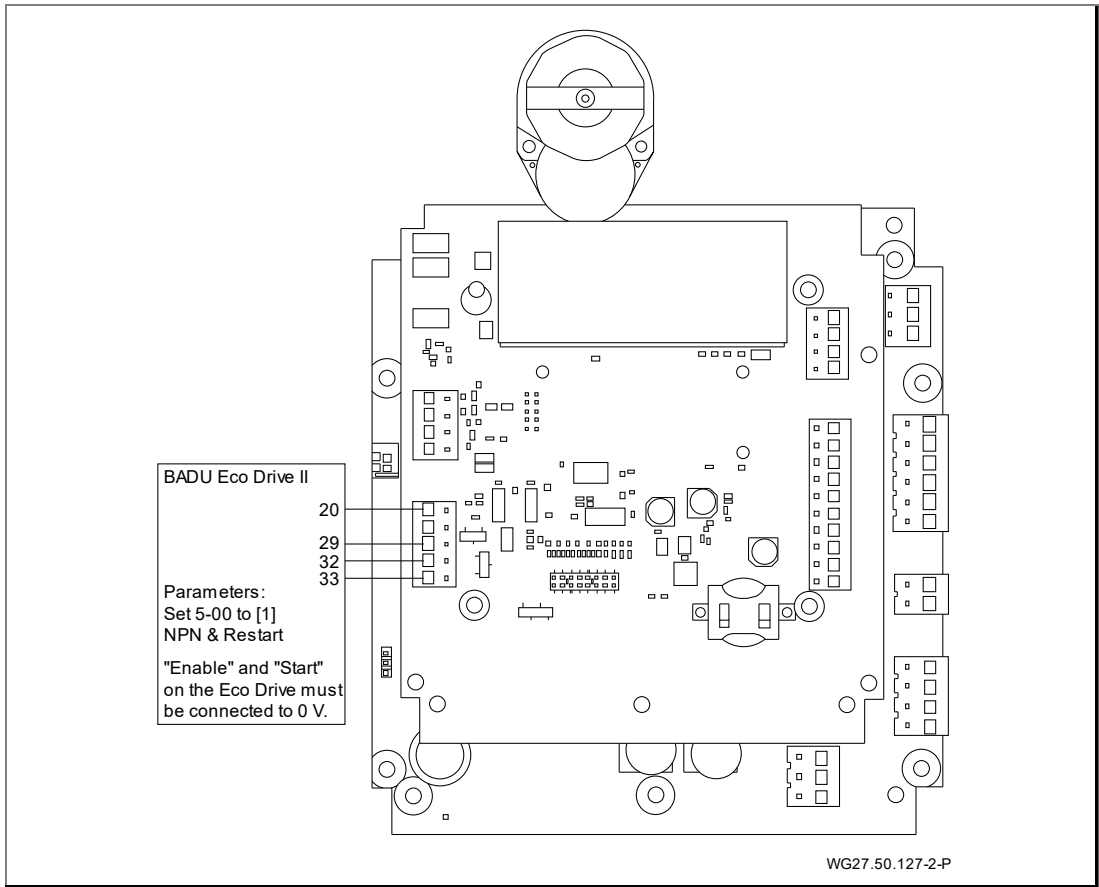


Fig. 11

5.3.8 Connection diagram for a ball valve for solar application via multifunction relay z7-z8

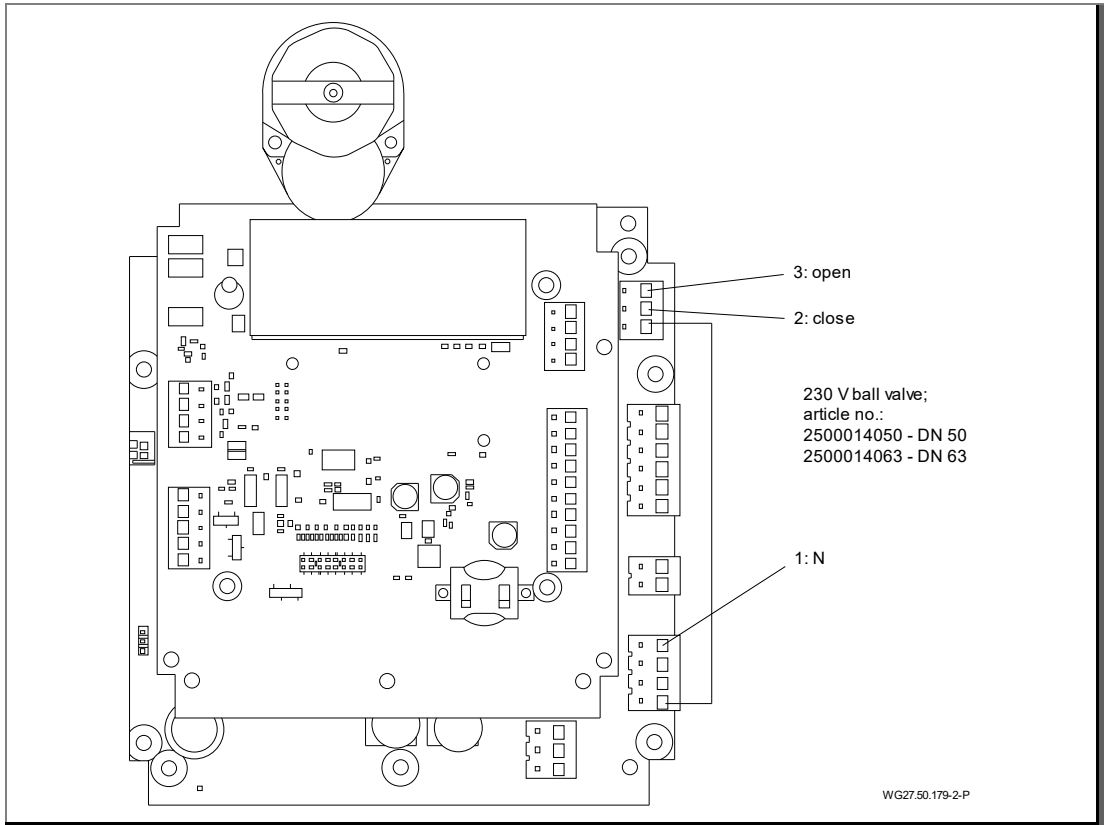


Fig. 12

5.3.9 Connection diagram for an alarm generator in the case of water on the cellar floor

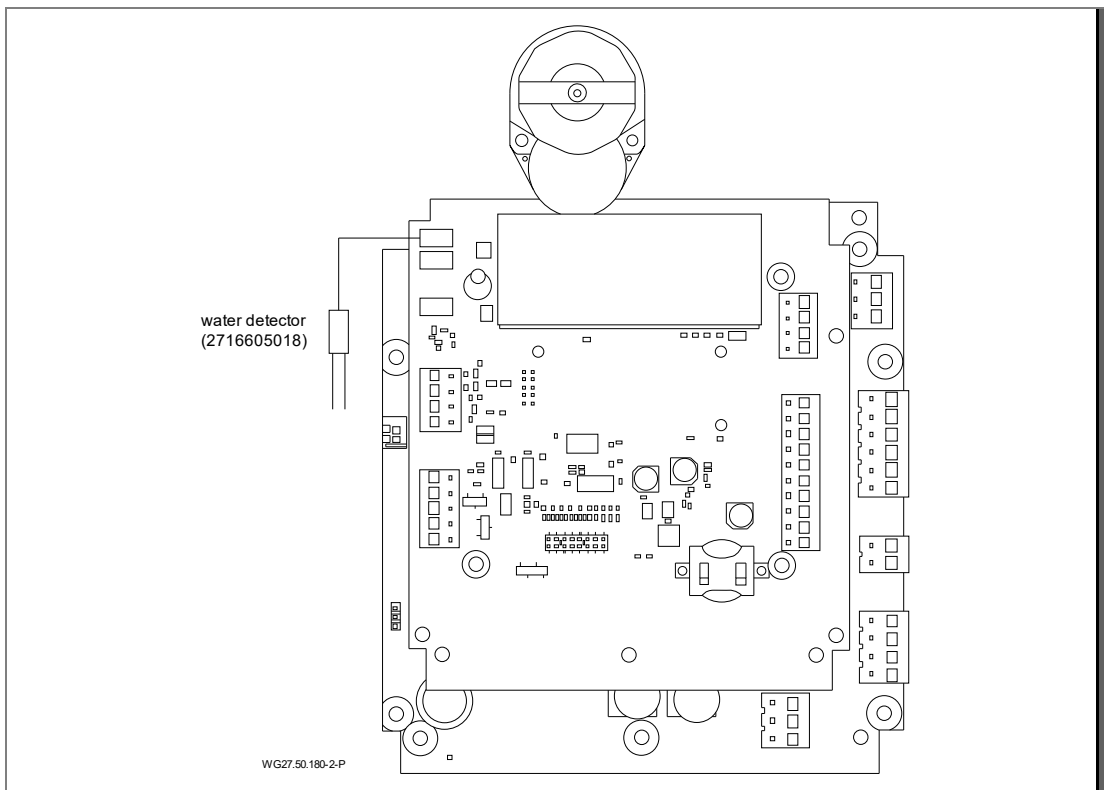


Fig. 13

5.3.10 Connection diagram for BADU VS-pump, BADU OmniTronic and pool cover

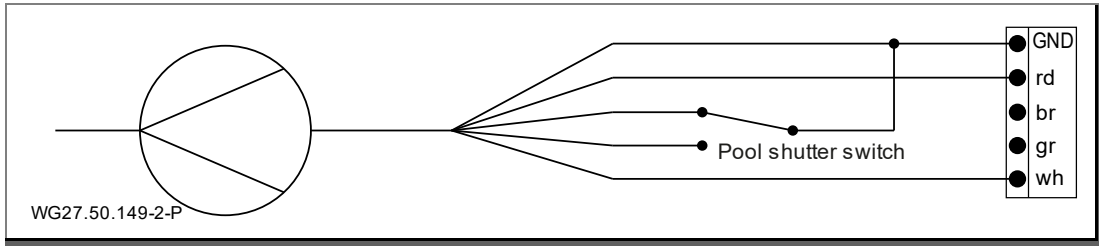


Fig. 14

Speed n3 is only specified for backflushing and clean flushing. The filter pumps runs the other times based on the position of the pool cover.

5.3.11 Connection diagram for wiring three-phase current to alternating current switch box

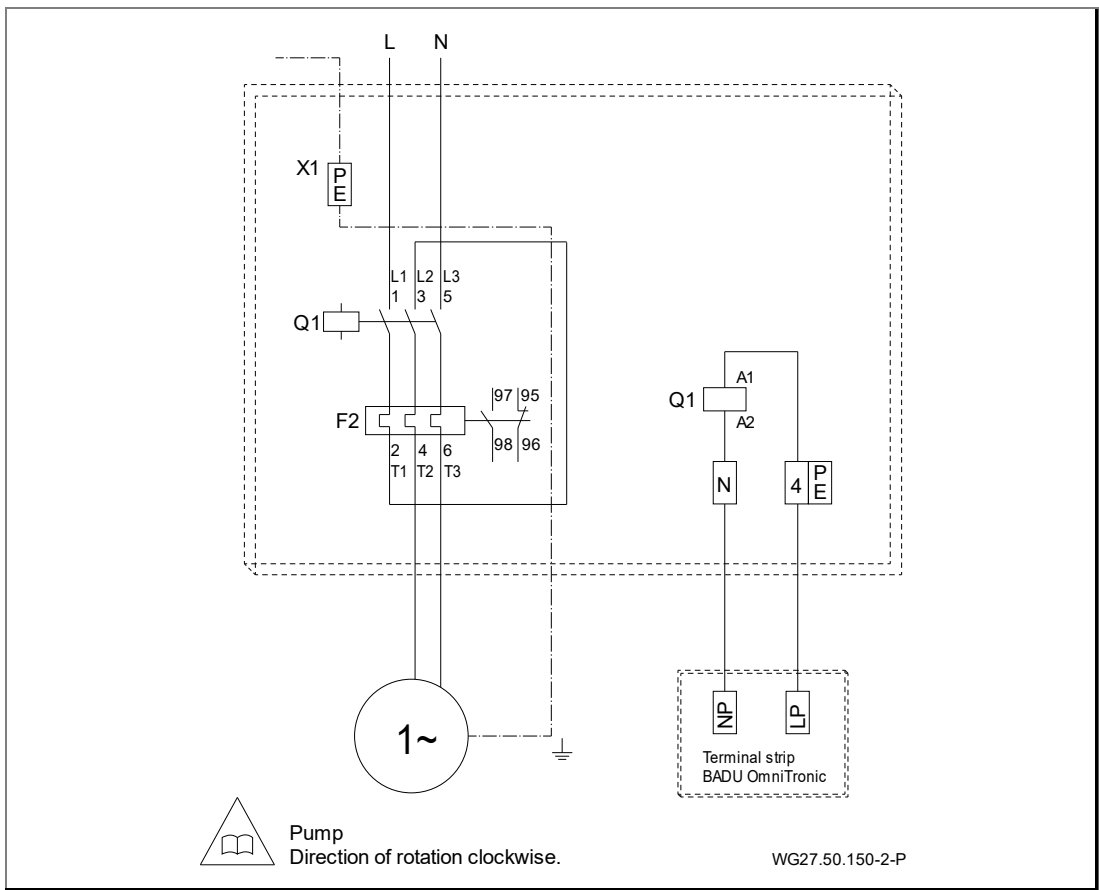


Fig. 15

6 Commissioning/Decommissioning

6.1 Commissioning

NOTICE

The pump may not be turned on if there is no guarantee that the BADU OmniTronic will take control of the pump. It must also be ensured that the pump does not turn on when the valve is turning.

➔ Close the transparent lid before the device is connected to the power supply.

6.1.1 Switching on

Do not switch on the device until the drive box is fully connected to the electronics.

➔ The screws of the lid must be firmly tightened so that the correct distance from the keyboard is kept.

➔ Fit the lid carefully and in the correct position so that the keyboard is not damaged.

6.2 Functional test

6.2.1 Test cycle

Once the supply voltage has been applied and the control has been turned on with the illuminated rocker switch, the device runs a test cycle. This ends in the position "Filter". Then the device is ready for operation.

6.2.2 Shut-off valves

The integrated shut-off valves in the control connection lines must be opened completely.

7 Faults/troubleshooting

7.1 Overview

Two different error messages are displayed on the device itself:

- Sensor error – wrong distance from the angle sensor
- Time error – position not reached

The number of error messages is displayed in the “Service” menu item. A distinction is also made there between the number of sensor and time errors.

Problem: Leak found in pipe to sewer (inspection glass on valve).

Possible causes	Solution
Impurities in valve (sand) or on the seal.	<ul style="list-style-type: none"> ➔ Backwash in order to remove any dirt from the seal. ➔ A function run can be achieved by switching on/off at the rocker switch. ➔ Send the actuator and valve lid to the manufacturer.

Problem: The backwash/rinse cycle cannot be started via the right-hand key on the display.

Possible causes	Solution
Key not pressed long enough.	<ul style="list-style-type: none"> ➔ Press the right-hand key on the display for more than 3 seconds.

Problem: Loud snapping noise in the drive housing.

Solution
<ul style="list-style-type: none"> ➔ Find the cause and repair the fault. ➔ Replace the motor sprocket.

Problem: Valve turns when turned on.

Possible causes	Solution
No error.	<ul style="list-style-type: none"> ➔ Test cycle is started, exact starting position is reached.

Problem: Backwash is triggered unintentionally.

Possible causes	Solution
Interference on the circuit board.	<ul style="list-style-type: none"> ➔ Check the BADU OmniTronic's surroundings and eliminate the interference on the circuit board or cable. ➔ If using a contactor, attach an RC element.
If triggered externally (contact), there are devices causing interference close to the cables in the external contacts.	➔ If triggered externally, do not lay cables with live wires or use shielded cables.

Problem: During certain procedures, the motor and the small, blue sprocket turn in the other direction.

Possible causes	Solution
No error.	➔ The motor turns the valve insert in one direction. To lower, change the direction of rotation.

Problem: Water leaks between the valve lid and black lower housing.

Possible causes	Solution
Leak on the shaft/lid.	➔ Replace the complete upper part, send to the manufacturer.
Hairline tear (seldom)	➔ Check unit pressure and installation conditions.

Problem: Pump runs when the valve insert is transitioning (turning).

Possible causes	Solution
Pump is not connected correctly.	➔ Connect the pump correctly.

Problem: Pump is still in operation following backwash/rinse and actuator remains in this position (pool is drained).

Possible causes	Solution
Relay overloaded or stuck.	<ul style="list-style-type: none"> ➔ Tap the relay lightly with the finger. ➔ Send the actuator with valve lid to the manufacturer. ➔ VS pumps should only be wired via the control cable.

Problem: Small, blue sprocket is faulty (as seen from the side of the mechanism; the sprocket is not picked up).

Possible causes	Solution
Valve insert overloaded.	➔ Send the actuator with valve lid to the manufacturer for inspection.
Electrical connection fault at the pump.	➔ Check electrical connections using the operation manual.
Unfavourable installation conditions (height difference).	➔ Check the installation situation; if necessary integrate a special SPECK non-return valve (240.9102.063).

Notice: The sprocket on the motor can be replaced by experienced repair companies (in this case the manufacturer's warranty is no longer valid). The motor is removed upwards. The blue sprocket and a heavy duty dowel pin are necessary parts. Following replacement, the device starts as usual.



The replacement is explained again graphically in this video.

Problem: Backwash/rinse cycle cannot be started manually.

Possible causes	Solution
Incorrect contact connected to the pressure switch.	➔ Reconnect the pressure switch; use contacts 2 and 3. (Looking at the pressure switch with the contacts underneath, these are the middle and left contacts.)

Problem: Valve is in the FILTER position, however water is flowing to the sewage (inspection glass).

Possible causes	Solution
<ul style="list-style-type: none"> • Contamination through small parts or sand. • Valve seal loose or worn. 	➔ Remove the valve lid and find the cause of the overload. Clean the valve if necessary.
Cam disc is not set correctly.	➔ Remove the complete upper part and send it to the manufacturer.
Valve cover with actuating drive was mounted on the valve twisted by 180°.	➔ Undo the screws, turn the whole unit 180°, tighten the screws. The angular cams of the valve and valve cover must match.

Problem: Pool loses considerable water over time.

Possible causes	Solution
Unfavourable installation conditions.	➔ Check the installation situation. If necessary, install a special SPECK non-return-valve (240.9102.063).
➔ Please be aware that unintentional drops in the water level can cause overlying roll-up covers to break. If necessary, these should open automatically.	

7.2 Replacing parts/modules

7.2.1 Replacing the upper part

Only very few wear parts on the device can be replaced. The reason being that there are parts/modules which are fitted together and must be set up exactly as a whole. The manufacturer has the knowledge required for the exact set-up. Therefore, in this point, the replacement of the complete upper part (lid with attached actuator) will predominantly be referenced. Replacement upper parts can be requested from the manufacturer, if necessary.

7.2.2 Side openings

➔ The side openings between the valve lid and the actuator's black upper housing may not be sealed.

These must remain open for the release of water, should there be any leaks.

7.2.3 Sending in the actuator with valve lid

➔ Observe the following steps:

1. Disconnect the unit from the power supply.
2. Remove the transparent lid.
3. Release the electrical connection cable.
4. If necessary, stop the water feed to the valve (close the slide valve).
5. Remove the nuts on the valve lid
 - 6 pieces on the R 41
 - 10 pieces on the R 51
6. If necessary, put the hand valve lid on.
7. Send the disassembled actuator with valve lid to the manufacturer or put a new actuator on. See point 8.2 on page 55.

7.2.4 Replacing the upper part

When replacing the upper part, ensure the new upper part is assembled correctly according to the cams on the housing.

➔ The square cam in the valve lid and the valve must match.

7.2.5 Lid screw for R51

One lid screw is shorter than all the others. This screw must be found in the position above the inspection glass.

7.2.6 Emergency operation

A hand level and various small supplies are enclosed with the device. If necessary, the electrical actuator can thus be removed and the hand lever put on.

8 Maintenance

When?	What?
Regularly	➔ Check the display and clock through the transparent lid.
With danger of frost	➔ Drain the unit completely.

8.1 Warranty

The warranty includes the devices delivered and all components. However natural wear and tear (DIN 3151/DIN-EN 13306) on all turning and dynamically loaded components, including electronic components under tension, is not covered under the warranty. Failure to comply with the safety instructions may void the warranty.

8.2 Service addresses

Service addresses can be found on our website www.speck-pumps.com.

8.2.1 Exclusion of liability

Speck Pumpen Verkaufsgesellschaft GmbH will accept no costs for loss of water caused by malfunctions and/or handling errors of the BADU OmniTronic.

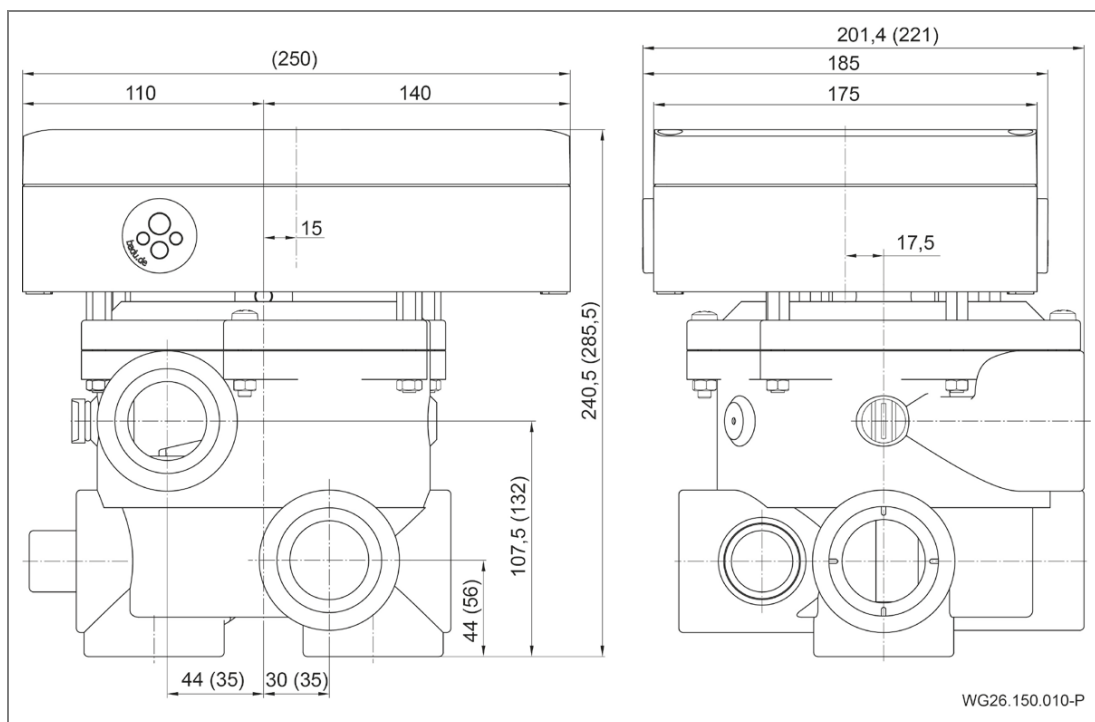
9 Disposal

- Collect harmful media and dispose of it according to the regulations.
- At the end of its service life, the pump/unit or individual components must be disposed of correctly. Disposal in the household waste is not permitted!
- Dispose of the packaging materials in the household waste in accordance with the local regulations.

10 Technical data

Circuit board	microprocessor controlled
Operating voltage	1~ 230 V, 50 Hz
Connection value (motor capacity P_1)	max. 1.00 kW
Fuse, only for actuator/pump	315 mA delay/4 A delay
Operating pressure	max. 2 bar

10.1 Dimensional drawing



The design shown is a BADU OmniTronic with BADU Mat R41.
 Dimensions in brackets () are for the BADU OmniTronic with
 BADU Mat R51

10.2 Version overview

Firmware	
4.01 (2022)	<ul style="list-style-type: none"> • Frost protection now under “General functions” • “Overwintering” mode • Quick display • In the Service display of sensor and time errors • Different functions for two conductive sensors
3.77	<ul style="list-style-type: none"> • Frost protection including 3 temperatures and 3 speed stages possible • DRP with automatic reset after different times
3.66	<ul style="list-style-type: none"> • Heating active possible per time interval or also parallel to the filter time • A speed stage is selectable for frost protection
3.56	<ul style="list-style-type: none"> • A speed stage is selectable for manual operating modes • New menu item for z1-z2 and z7-z8: OFF
Hardware	
4.01	<ul style="list-style-type: none"> • Conductive sensors included on the board
3.70	<ul style="list-style-type: none"> • Other multifunction relay z7-z8
2.XX	<ul style="list-style-type: none"> • Changeover from micro-switch to magnetic sensor
1.XX	<ul style="list-style-type: none"> • Board with micro-switches

11 Index

C

Commissioning 49

D

Decommissioning 49

Defects

 Overview 50

Disposal 56

E

Eco VS-Pumpe 29

Electrical connection 42

F

Faults 11

I

Installation 39

Intended use 9

K

KNX-Adapter 45

P

pipe 11

Q

Qualified specialist 42

S

Spare parts 10

T

Technical data 57

Transport 38

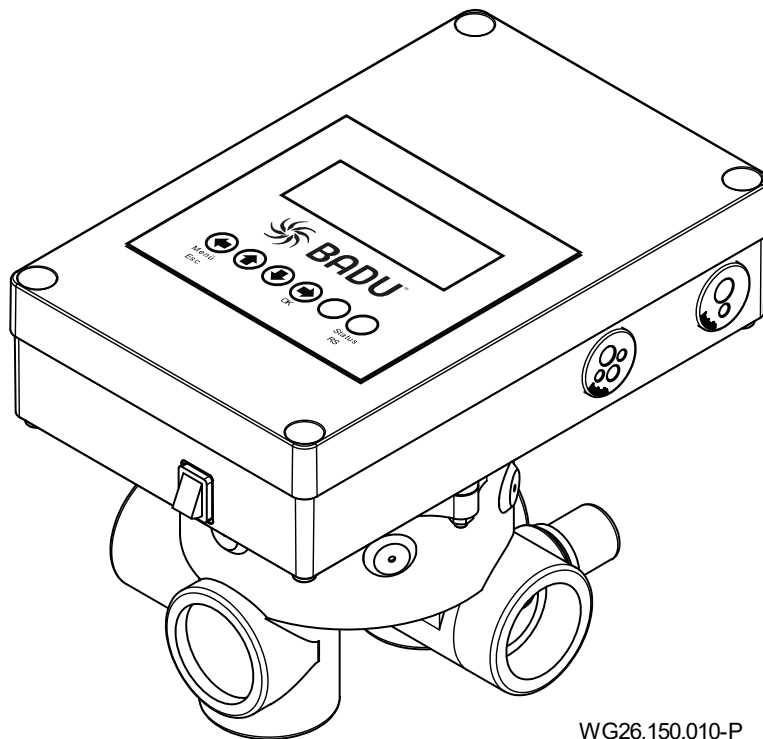
W

Warranty 55



**FR Traduction des instructions d'utilisation
originale**

BADU® OmniTronic



WG26.150.010-P





BADU® est une marque de
SPECK Pumpen Verkaufsgesellschaft GmbH

Hauptstraße 3
91233 Neunkirchen am Sand, Allemagne
Téléphone +49 9123 949-0
Fax +49 9123 949-260
info@speck-pumps.com
www.speck-pumps.com

Tous droits réservés.

Le contenu ne doit pas être distribué, copié, modifié
ou encore cédé à un tiers sans l'accord écrit de la
société SPECK Pumpen Verkaufsgesellschaft GmbH.
Ce document ainsi que tous les documents en annexe
ne sont aucunement soumis à une obligation de mise
à jour!

Sous réserves de modifications techniques !

Sommaire

1	A propos de ce document	7
1.1	Utilisation de ce manuel.....	7
1.2	Groupe ciblé	7
1.3	Documents annexes	7
1.3.1	Symboles et représentations graphiques	7
2	Sécurité	9
2.1	Utilisation conforme aux dispositions	9
2.2	Qualification du personnel	9
2.3	Consignes de sécurité	10
2.4	Dispositifs de protection.....	10
2.5	Changements de la structure et pièces détachées	10
2.6	Plaques signalétiques	10
2.7	Risques résiduels	11
2.7.1	Pièces rotatives.....	11
2.7.2	Énergie électrique.....	11
2.7.3	Substances dangereuses	11
2.8	Pannes.....	11
2.9	Prévention des dégâts matériels	12
2.9.1	Défaut d'étanchéité et rupture de canalisation	12
2.9.2	Écoulement des fuites	12
3	Description	13
3.1.1	Vannes associées.....	13
3.1.2	Positions de la commande.....	13
3.1.3	Structure du menu	13
3.1.4	Touches	13
3.1.5	Signal sonore	14
3.1.6	Indicateur à LED	14
3.2	Commande	17
3.2.1	Affichages du statut	23
3.2.2	Sélection de base du programme	27
3.3	Utilisation et fonctionnement.....	28
3.4	Modes de fonctionnement, automatique	29
3.4.1	Mode de fonctionnement Intermittent automatique	29
3.4.2	Mode de fonctionnement Minuterie automatique	29

3.5	Modes de fonctionnement manuels	30
3.5.1	Manuellement vidange	30
3.5.2	Manuellement circulation	30
3.5.3	Manuellement fermée	30
3.5.4	Filtrage manuel	31
3.5.5	Arrêt	31
3.5.6	Mode hiver	31
3.6	Sorties et entrées	31
3.6.1	Sorties	31
3.6.2	Sortie de relais z1-z2/z7-z8	32
3.6.3	Sortie de relais 11-14	32
3.6.4	Sortie vers la pompe Eco VS	33
3.6.5	Sortie pour BADU Eco Drive II (convertisseur de fréquence)	33
3.6.6	Entrées numériques	34
3.6.7	Entrée pour sonde de température	35
3.7	Fonctions du relais multifonction z1-z2/z7-z8	36
3.7.1	Fonction : Activation z1-z2/z7-z8	36
3.7.2	Fonction : Régulation du chauffage	36
3.7.3	Fonction Refroidissement	37
3.7.4	Fonction : Régulation solaire	37
3.7.5	Fonction : Message d'erreur	37
3.7.6	Fonction : minuterie	38
3.8	Régulation du niveau	38
3.9	Fonctions générales	39
3.9.1	Protection antigel	39
3.9.2	Capteurs conductifs pour la régulation du niveau ou d'autres fonctions	40
3.10	Paramètres et pile	40
3.11	Accessoires en option	41
3.11.1	Relais jusqu'à 1,5 kW, 1~	41
3.11.2	Sous-ensemble pour pompes à courant triphasé	41
3.11.3	Sortie adaptateur 3 niveaux de vitesse de rotation	42
3.11.4	Platine supplémentaire écoulement au sol	42
3.11.5	Montage mural de l'écran	42
3.11.6	Manostat	43

4	Transport et stockage intermédiaire	44
5	Installation.....	45
5.1	Lieu de montage	45
5.1.1	Installation.....	45
5.1.2	Différences de température	45
5.1.3	La mise en place d'une bonde d'évacuation de l'eau est obligatoire.....	45
5.1.4	Aération et ventilation	45
5.1.5	Espace libre	45
5.1.6	Passages de câbles/conduites	45
5.2	Installation.....	46
5.2.1	Raccordement de la vanne à la tuyauterie.....	47
5.3	Branchement électrique (Personnel qualifié).....	47
5.3.1	Remplacement des fusibles.....	49
5.3.2	Schéma des bornes	49
5.3.3	Schéma de connections	50
5.3.4	Schéma de raccordement pompe BADU Prime et adaptateur KNX	51
5.3.5	Schéma de raccordement pour pompe BADU VS et commande de filtrage externe	51
5.3.6	Schéma de raccordement pour interrupteur à flotteur et électrovanne.....	52
5.3.7	Schéma de raccordement avec le convertisseur de fréquence BADU Eco Drive II	52
5.3.8	Schéma de raccordement pour un robinet à boisseau sphérique pour application solaire via relais multifonction z7-z8	53
5.3.9	Schéma de raccordement pour un détecteur d'alarme en présence d'eau sur le sol de la cave	53
5.3.10	Schéma de raccordement pour pompe VS BADU, vanne BADU OmniTronic et couverture de piscine	54
5.3.11	Schéma de raccordement pour le câblage de coffrets de commande à courant triphasé sur coffrets de commande à courant alternatif	54
6	Mise en service/Mise hors service.....	55
6.1	Mise en service	55
6.1.1	Mise en marche	55
6.2	Test de fonctionnement	55

6.2.1	Cycle de fonctionnement	55
6.2.2	Obturateurs	55
7	Pannes / recherche des pannes	56
7.1	Aperçu	56
7.2	Remplacement de pièces / sous-ensembles	60
7.2.1	Remplacement de la partie supérieure	60
7.2.2	Ouvertures latérales	61
7.2.3	Envoi du mécanisme de commande avec le couvercle de la vanne	61
7.2.4	Remplacement de la partie supérieure	61
7.2.5	Vis du couvercle avec R51	61
7.2.6	Fonctionnement de secours	61
8	Maintenance / entretien	62
8.1	Garantie	62
8.2	Adresses de service	62
8.2.1	Exclusion de responsabilité	62
9	Elimination	63
10	Données techniques	64
10.1	Plan coté	64
10.2	Vue d'ensemble des versions	65
11	Index	66

1 A propos de ce document

1.1 Utilisation de ce manuel

Ce mode d'emploi est inclus dans le colis de la pompe/l'équipement. La pompe/l'équipement a été fabriquée et contrôlée selon les règles techniques reconnues. Malgré cela, en cas d'utilisation inappropriée, de maintenance insuffisante ou d'interventions non autorisées, des risques de blessure et de mort ainsi que de dommages matériels peuvent se présenter.

- ➔ Lire attentivement le mode d'emploi avant utilisation.
- ➔ Conserver le mode d'emploi pendant la durée de vie du produit.
- ➔ Le mode d'emploi doit être à tout moment accessible pour les opérateurs et le personnel de maintenance.
- ➔ Transmettre le mode d'emploi à tout propriétaire ou utilisateur futur.

1.2 Groupe ciblé

Ces instructions de service s'adressent aussi bien au personnel qualifié qu'au utilisateur final. Vous trouverez l'identification concernant le personnel qualifié (personnel qualifié) dans le chapitre correspondant. Les informations se rapportent à l'ensemble du chapitre. Tous les autres chapitres sont généraux.

1.3 Documents annexes

- Composition du colis

1.3.1 Symboles et représentations graphiques

Des indications d'avertissement sont utilisées dans ce manuel afin de vous éviter tout dommage corporel.

- ➔ Prière de toujours lire et de respecter ces indications d'avertissement.

DANGER

Dangers pour les personnes.
Le non-respect peut entraîner la mort ou des blessures graves.

AVERTISSEMENT

Dangers pour les personnes.
Le non-respect de ces consignes peut entraîner la mort ou des blessures graves.

ATTENTION

Dangers pour les personnes.
Le non-respect peut conduire à des blessures légères voire graves.

AVIS

Recommandations pour éviter les dégâts matériels, améliorer la compréhension ou optimiser le déroulement des opérations.

Pour une utilisation correcte du filtre, des informations importantes ainsi que des conseils techniques sont présentés de façon spécifique.

Symbole	Signification
➔	Intervention ne nécessitant qu'une seule étape.
1.	Intervention en plusieurs étapes.
2.	➔ Respecter l'ordre des étapes.

2 Sécurité

2.1 Utilisation conforme aux dispositions

La vanne BADU OmniTronic est une vanne de rétrolavage automatique, strictement réservée aux dispositifs de filtrage de piscines. Sa fonction est le rétrolavage automatique à heures programmées du filtre de la piscine, par exemple un filtre à sable. L'heure de démarrage du rétrolavage et du rinçage peut être programmée sur la vanne BADU OmniTronic. De plus, la durée de filtrage peut être définie pour la pompe du filtre. Le traitement de signaux externes d'entrée et de sortie est possible. Côté logiciel, une régulation du niveau et de la température sont entre autres disponibles.

De plus, deux entrées sont disponibles pour des capteurs conductifs sur la platine. Ceux-ci peuvent essentiellement être utilisés pour la régulation du niveau. Une utilisation pour d'autres tâches utiles, comme le message d'alarme en présence d'eau sur le sol ou le démarrage du rétrolavage, est également possible.

Une utilisation correcte implique la prise en compte de toutes les informations suivantes :

- Du présent mode d'emploi

La pompe/l'installation peut uniquement être exploitée dans les limites d'utilisation définies dans ce mode d'emploi.

Une utilisation autre ou une utilisation divergente n'est **pas** conforme aux dispositions et doit faire l'objet d'une concertation préalable avec le fabricant/fournisseur.

2.2 Qualification du personnel

Cet appareil peut être utilisé par des **enfants** dès l'âge de 8 ans et par des personnes avec des capacités physiques, sensorielles ou intellectuelles limitées, ou ayant une expérience ou une connaissance insuffisante du produit, si elles se trouvent sous surveillance ou ont été initiées à une utilisation sûre de l'appareil et si elles comprennent les dangers qui en résultent. Les **enfants** ne doivent pas jouer avec l'appareil. Le nettoyage et la **maintenance à par l'utilisateur** ne doivent pas être effectués par des **enfants** laissés sans surveillance.

➔ S'assurer que tous les travaux suivants sont uniquement exécutés par du personnel formé avec les qualifications suivantes :

- Pour les travaux sur la partie mécanique, comme le changement des roulements à bille ou de la garniture mécanique : mécanicien qualifié.

- Pour les travaux sur le système électrique : électricien qualifié.
- ➔ Assurez-vous que les conditions préalables suivantes sont remplies:
 - Le personnel qui n'a pas encore acquis la qualification requise reçoit la formation nécessaire avant d'effectuer des travaux sur ce type de système.
 - La compétence du personnel, par exemple pour les travaux réalisés sur les produits, sur l'équipement électrique ou sur les installations hydrauliques, sont déterminées par sa qualification ainsi que la définition de son poste de travail.
 - Le personnel a lu ces instructions d'utilisation et assimilé les étapes de travail nécessaires.

2.3 Consignes de sécurité

L'exploitant du système est responsable du respect de tous les règlements et directives légales applicables.

- ➔ Lors de l'utilisation de la pompe/l'installation, respecter les prescriptions suivantes:
 - Le présent mode d'emploi
 - Les panneaux avertisseurs et consignes de sécurité, et les plaques signalétiques sur la pompe
 - Les réglementations nationales en vigueur concernant la prévention des accidents
 - Les règlements internes de l'exploitant en matière de travail, d'exploitation et de sécurité

2.4 Dispositifs de protection

L'introduction des mains dans les pièces mobiles, par exemple les roues dentées rotatives, peut provoquer de graves blessures.

- ➔ Uniquement déclencher le rétrolavage sur l'appareil fermé.

2.5 Changements de la structure et pièces détachées

Les transformations ou modifications peuvent compromettre à la sécurité de l'installation.

- ➔ Transformer ou modifier la appareil uniquement après avoir consulté le fabricant.
- ➔ Utiliser uniquement des pièces détachées ou accessoires d'origine qui sont autorisés par le fabricant.

2.6 Plaques signalétiques

- ➔ Maintenir toutes les plaques signalétiques sur l'ensemble l'appareil propres et lisibles.

2.7 Risques résiduels

2.7.1 Pièces rotatives

Un risque de pincement et de coupure existe avec les pièces rotatives apparentes.

- ➔ Tous les travaux doivent être effectués lorsque l'appareil est à l'arrêt.
- ➔ Remettre directement tous les dispositifs de sécurité en place ou en service en fin d'intervention.

2.7.2 Énergie électrique

Un environnement humide entraîne un risque élevé d'électrocution lors de la réalisation de travaux sur une installation électrique.

Une mauvaise installation à la terre peut également entraîner une électrocution, p. ex. par oxydation ou rupture de câble.

- ➔ Respecter les directives VDE et EVU de l'entreprise d'exploitation et de distribution d'énergie.
- ➔ Construire la piscine avec un champ de protection conformément à la norme DIN VDE 0100-702.
- ➔ Avant d'effectuer des travaux sur l'installation électrique, prendre les mesures suivantes:
 - Couper l'alimentation électrique de l'installation.
 - Apposer un panneau d'avertissement: „Interdit de mettre en marche ! Travaux en cours.”
 - Contrôler l'absence de tension.
- ➔ Contrôler régulièrement la conformité de l'installation électrique.

2.7.3 Substances dangereuses

- ➔ Assurez-vous que les fuites de matériaux dangereux ne constituent pas une menace pour les personnes ainsi que pour l'environnement.
- ➔ Décontaminer complètement la pompe lors du démontage de cette dernière.

2.8 Pannes

- ➔ En cas de pannes, couper et débrancher immédiatement l'installation.
- ➔ Remédier immédiatement à tout dysfonctionnement.

2.9 Prévention des dégâts matériels

2.9.1 Défaut d'étanchéité et rupture de canalisation

Les vibrations et la dilatation thermique peuvent être à l'origine de ruptures sur les tuyauteries.

En cas de dépassement des charges sur les tuyauteries, des fuites peuvent survenir au niveau des joints de bride ou de la pompe en soi.

- ➔ Ne pas employer la vanne comme point de fixation pour les tuyauteries.
- ➔ Raccorder les tuyauteries sans tension et veiller à ce qu'elles soient mobiles. Le cas échéant, installer des éléments de compensation.
- ➔ En cas de fuite de l'appareil, il est interdit d'exploiter l'installation et cette dernière doit alors être débranchée du réseau.

2.9.2 Écoulement des fuites

Un écoulement insuffisant des fuites peut endommager la vanne de la commande.

- ➔ Ne pas boucher ou obturer l'écoulement des fuites entre le couvercle de la vanne et la partie inférieure du mécanisme de commande.

3 Description

3.1.1 Vannes associées

La vanne de la commande est livrée avec des vannes de rétrolavage de différentes tailles.

- BADU MAT R41 – Raccords Rp 1 ½ (standard)
- BADU MAT R51 – Raccords Rp 2 (standard)

Les modèles standard « R41/3A » et « R51/3A » sont livrés avec des capuchons.

D'autres modèles sont disponibles.

3.1.2 Positions de la commande

Filtrage (FIL, 0°)

Vidange (VID, 60°)

Fermée (FERM, 120°)

Rétrolavage (RL, 180°)

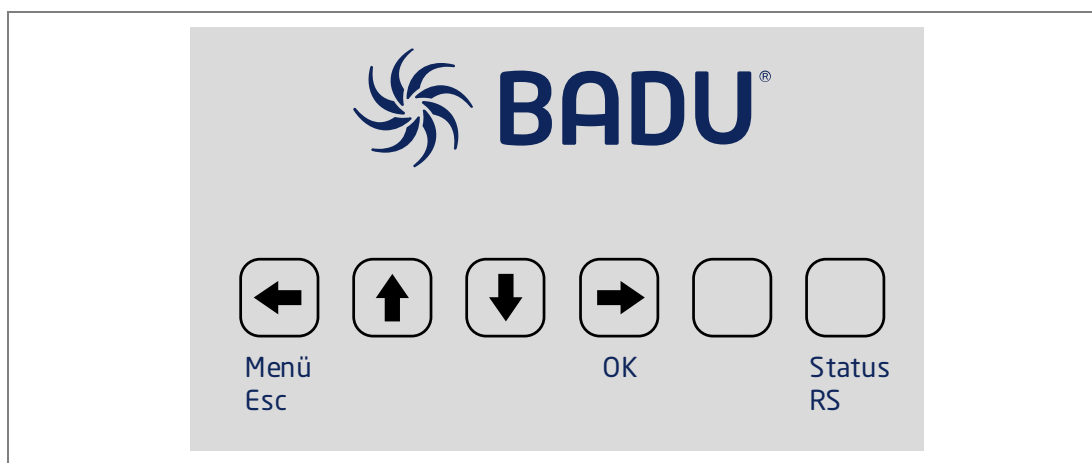
Circulation (CIR, 240°)

Rinçage (RIN, 300°)

3.1.3 Structure du menu

Le clavier et l'écran éclairé permettent une navigation facile dans le menu et la saisie de tous les paramètres et valeurs de consigne.

3.1.4 Touches



Touches fléchées : navigation dans l'arborescence du menu ;
touche OK : appliquer / enregistrer les paramètres ; touche ESC :
retour au menu

Touche vide : Réinitialisation pour protection contre la marche à
sec – maintenir la touche enfoncée pendant 3 secondes

Statut du rétrolavage : 1 pression brève = affichage du statut ;
pression prolongée pendant 3 secondes = démarrage manuel du
cycle de rétrolavage / rinçage

3.1.5 Signal sonore

Chaque pression sur une touche est confirmée par un signal.
D'autres séquences de signaux sonores indiquent certains états, des avertissements ou des messages d'alarme.

Nombre Signal	Signification
1x	Tonalité à l'actionnement des touches du clavier
2x	Début d'une opération manuelle ou automatique de rétrolavage ou de filtrage
3x	Réalimentation Marche/Arrêt avec régulation du niveau
4x	Manuellement vidange
5x	Message d'erreur : Marge de sécurité avec régulation du niveau a expiré ; erreur de statut ; erreur de capteur : erreur de temps

3.1.6 Indicateur à LED

Couleur LED	Signification
orange	Réalimentation du niveau
rouge + bleu	Motoréducteur, marche avant
rouge + bleu + blanc	Motoréducteur, marche arrière
rouge	Pompe filtrante, marche
vert	Position de commutation z1-z2
jaune	Position de commutation z7-z8

Couleur LED Affichage du niveau	Signification
bleu	Niveau d'eau OK

Arborescence du menu mode intermittent (réglages en usine)

Pour ouvrir l'arborescence du menu, appuyer sur la touche Menu.

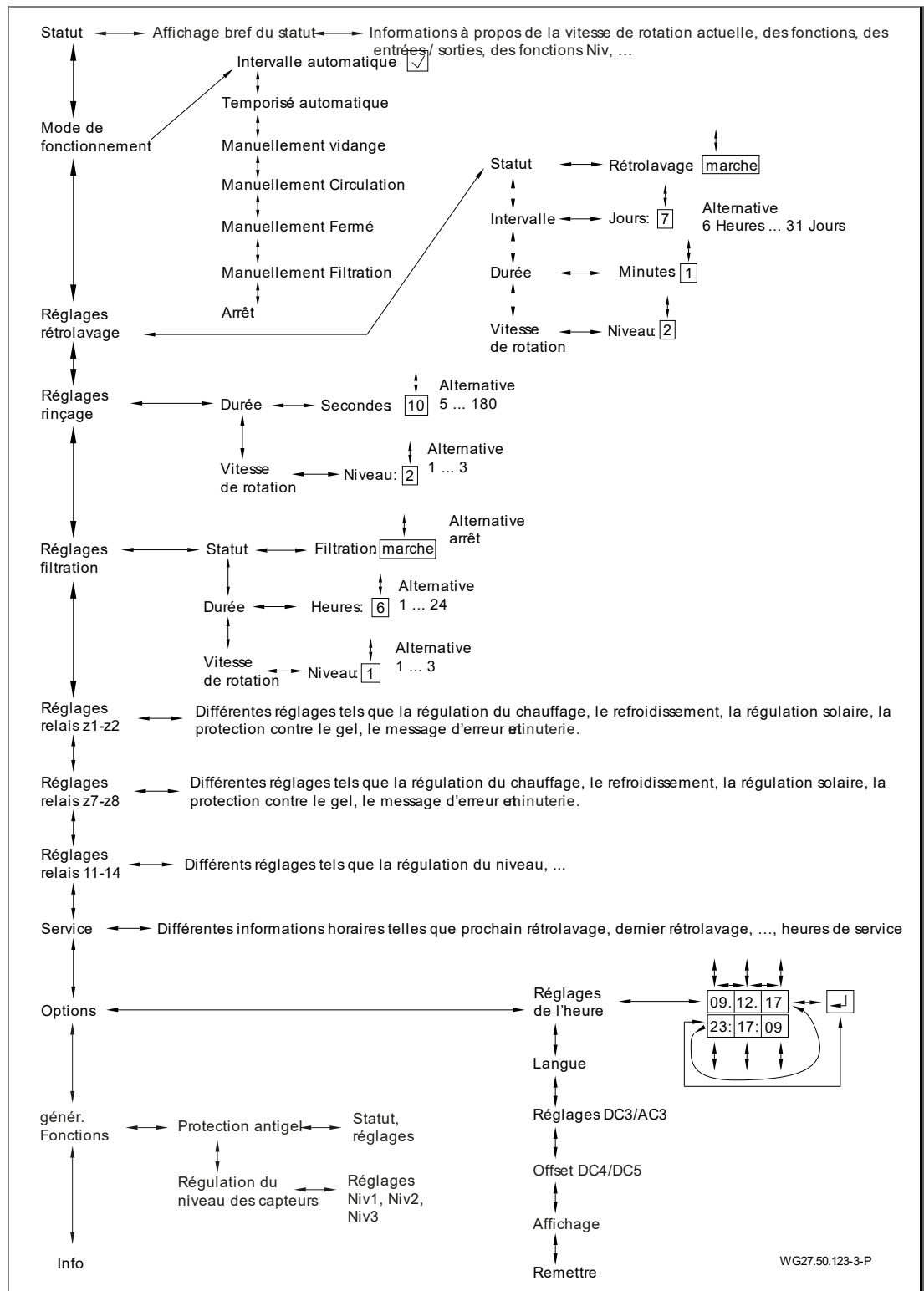


Fig. 1

Arborescence du menu mode minuterie

Pour ouvrir l'arborescence du menu, appuyer sur la touche Menu.

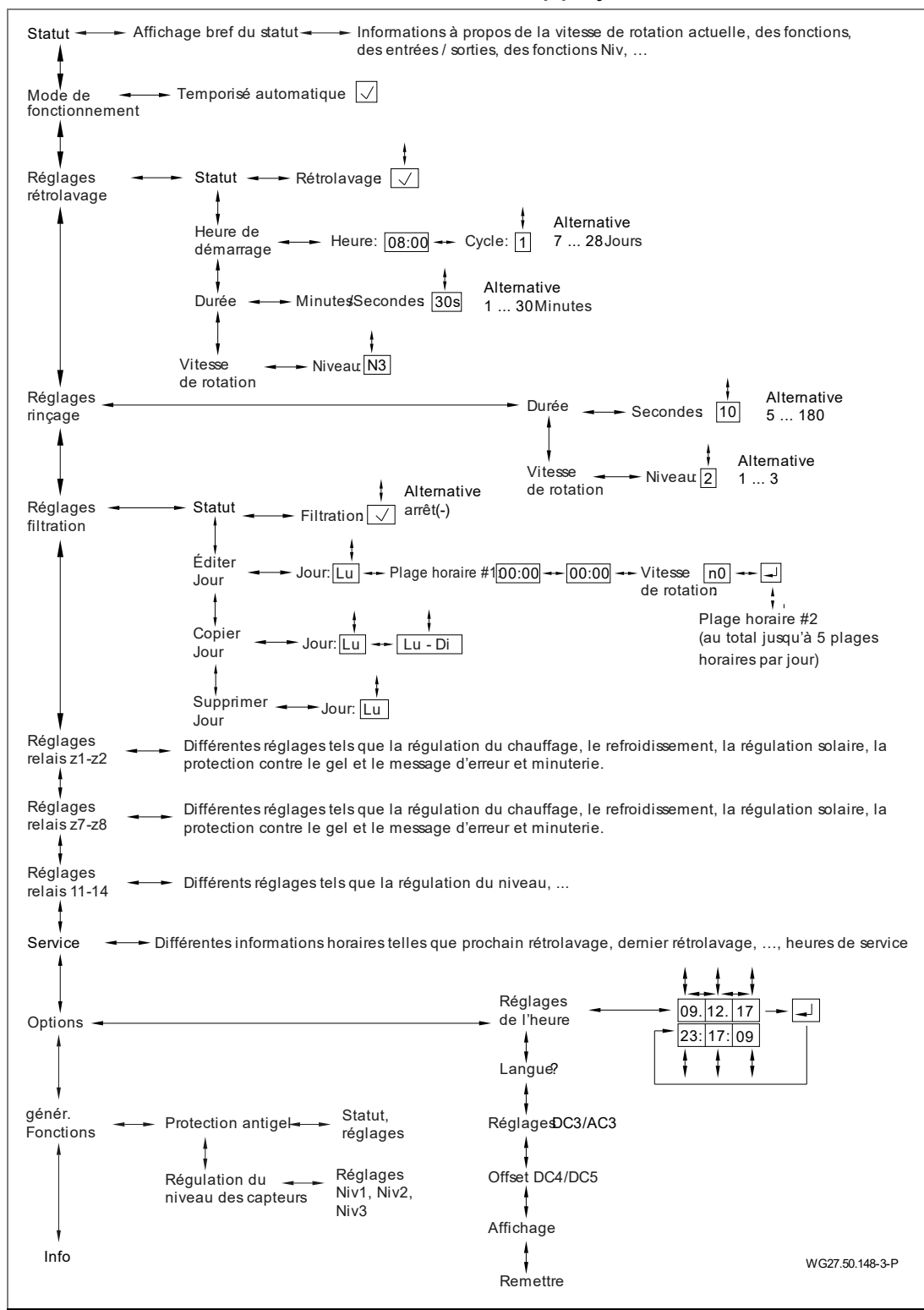


Fig. 2

3.2 Commande

Les principaux modes de fonctionnement sont clairement expliqués dans une vidéo.



Statut

FIL Mer13:04:45 pompe N0 ↓I^2≡Z■	Le menu Statut, c.-à-d. la page d'accueil sur l'écran, permet de consulter différents paramètres. Les affichages varient en alternance. Les explications des différents symboles sont disponibles dans le chapitre « Affichage du statut ».
-------------------------------------	------------------------------------------------------------------------------------------------------------------------------------------------------------------------------------------------------------------------------------------------

Vue d'ensemble affichage bref du statut

	Sous Vue d'ensemble affichage bref du statut, les indicateurs suivants sont disponibles. <ul style="list-style-type: none"> • Vitesse de rotation actuelle • Statut actuel des fonctions configurées • Entrées actuellement en attente • Sorties actuellement en attente • Fonctions actuelles pour les capteurs de niveau
--	-------------------------------------------------------------------------------------------------------------------------------------------------------------------------------------------------------------------------------------------------------------------------------------------------------------------------------------------------------------------------------

Mode de fonctionnement

intervalle automatique <input checked="" type="checkbox"/>	<p>Le menu mode de fonctionnement permet de sélectionner les différents modes de fonctionnement.</p> <ul style="list-style-type: none">• Intervalle automatique• Temporisé automatique• Manuellement vidange• Manuellement circuler• Manuellement fermé• Manuellement filtración• Arrêt• Mode hiver <p>Intermittent automatique est prédéfini par défaut. Cela est indiqué par une coche dans le menu de sélection.</p>
temporisé automatique	
manuellement vidange	
manuellement circuler	
manuellement fermé	
manuellement filtración	
Arrêt	
Mode hiver	

Réglages rétrolavage

réglages rétrolavage	<p>Le menu Réglages rétrolavage permet de configurer le statut, l'intervalle, la durée et la vitesse de rotation. Pour le statut, il est possible de sélectionner en « activé » (✓) et « désactivé ». Cette fonction permet de systématiquement activer le mode automatique de rétrolavage.</p> <p>L'intervalle de rétrolavage est défini en usine à 7 jours. La durée du rétrolavage est indiquée en secondes. La vitesse de rotation de la pompe se règle par niveaux. Il est ici possible de choisir entre 3 niveaux.</p>
état rétrolavage	
rétrolavage: -	
intervalle rétrolavage	
intervalle: 7d?	
durée rétrolavage	
durée: 30s?	
vitesse rétrolavage	
vitesse: N3?	

Réglages rinçage

réglages rinçage	Le menu Réglages rinçage permet de configurer deux paramètres : la durée et la vitesse de rotation de la pompe. La durée se saisit en secondes et la vitesse de rotation par niveau. 3 différents niveaux (n1 – n3) sont disponibles pour la vitesse de rotation. Pour la durée, il est possible de sélectionner entre 5 et 255 secondes.
durée rinçage	
durée: 5s?	
vitesse rinçage	
vitesse: N3?	

Paramètres filtrage

réglages filtration	Le menu Paramètres filtrage permet de configurer les paramètres pour le filtrage. Le statut, la durée et la vitesse de rotation de la pompe se définissent ici. Le statut est soit « activé » (✓) soit « désactivé ». La durée de filtrage se configure en heures. La durée maximale s'élève à 24 heures. La vitesse de rotation se règle par niveaux. 3 différents niveaux sont disponibles (n1 – n3).
état filtration	
filtration: -?	
durée filtration	
durée: 8h?	
vitesse filtration	
vitesse: N3?	

Réglages relais z1-z2 et relais z7-z8

Réglages relais z1-z2	<p>Dans le menu Réglages relais z1-z2 et relais z7-z8, il est possible de régler l'une des régulations suivantes/l'un des messages suivants :</p> <ul style="list-style-type: none"> • Arrêt : sans fonction • Z: Activer (sélection individuelle pour différentes positions) • ☒: Chauffage • “: Refroidissement • ☀: Régulation solaire • E: Message d'erreur • T: Timer <p>Les valeurs limites et les paramètres correspondants doivent être saisis en conséquence. Réglage en usine : Z1-z2 : Activer Z7-z8 : Arrêt</p>
VID RL CIR RIN FIL √ √ √ √ √	
réglages relais z7-z8	
VID RL CIR RIN FIL √ √ √ √ √	

Réglages relais 11-14

réglages relais 11-14	<p>Dans le menu Réglages relais 11-14, il est possible de modifier les paramètres (durée de temporisation, marge de sécurité) de la régulation du niveau pour le contact de sortie.</p>
--------------------------	-----------------------------------------------------------------------------------------------------------------------------------------------------------------------------------------

Service

Service	<p>Le menu Service permet de consulter des informations à propos du prochain rétrolavage, du dernier rétrolavage, de la dernière vidange, de la dernière circulation, du dernier arrêt et des temps de service des différentes vitesses de rotation. Le nombre de rétrolavages et la réalimentation sont également affichés. Par ailleurs, les températures actuelles (min./max.) du dernier jour sont affichées. Le nombre de commutations du chauffage, de l'énergie solaire et de la protection contre le gel peut aussi être consulté ici. D'autres valeurs sont disponibles dans le menu.</p>
---------	----------------------------------------------------------------------------------------------------------------------------------------------------------------------------------------------------------------------------------------------------------------------------------------------------------------------------------------------------------------------------------------------------------------------------------------------------------------------------------------------------------------------------------------------------------------------------------------------------

Options

Options	Le menu Réglages horloge permet de définir la date et l'heure. La date est ici affichée dans la ligne du haut et l'heure dans la ligne du bas. Les paramètres peuvent être modifiés à l'aide des touches fléchées ↑ ↓ . Les valeurs se confirment en appuyant sur la touche « OK ».
Réglages de l'heure	L'affichage « % » signifie que le mode automatique Heure d'été/d'hiver est activé. Lorsqu'il est désactivé, cela est représenté par le symbole « _ ».
09.10.19 08:43:50 _	
Langue	Le menu Langue permet de configurer différentes langues. L'allemand est prédéfini en usine. Il est possible de sélectionner entre :
français	<ul style="list-style-type: none"> • Allemand • Espagnol • Italien • Polonais • Russe • Turc • Finlandais • Anglaise • Français • Néerlandais • Tchèque • Hongrois • Letton • Suédois
	La langue sélectionnée est affichée sur l'écran avec un point d'interrogation et peut être confirmée en appuyant sur la touche « OK ».
réglages DC3/AC3	Avec les réglages DC3 / AC3, il est possible de configurer le bloc-batteries (alimentation ininterrompue en courant) ou la protection contre la marche à sec.
réglages DC4/DC5	Avec les réglages DC4 / DC5, il est possible de configurer un offset de température en cas de divergence des capteurs de température.
Visualisation	Sous Affichage, vous avez le choix entre l'affichage simplifié et l'affichage étendu. Avec l'affichage simplifié, certaines informations ne sont pas affichées sur l'écran principal. Réglage en usine : affichage simplifié.

Remettre	La fonction « Remettre » permet de réinitialiser les réglages en usine pour toutes les valeurs.
----------	-------------------------------------------------------------------------------------------------

Fonctions générales

Génér. Fonctions	Protection antigel La protection antigel peut être activée ou désactivée sous Statut. De plus, trois différentes vitesses de rotation de la pompe peuvent être définies pour différentes températures limites pour les pompes à vitesse variable. Pour les pompes sans vitesse variable, la température maximale est prise en compte.
Protection antigel	
Régulation du niveau des capteurs	Régulation du niveau des capteurs Différentes fonctions peuvent être configurées pour les trois capteurs de niveau. Les capteurs déclenchent alors différentes actions. <ul style="list-style-type: none">• --- : aucune action• Niv : dispositif de régulation du niveau• DC1 : démarrage RS (correspond à la même désignation que l'entrée numérique pour RS)• DC2 : la pompe à filtre est en marche (correspond à la même désignation que l'entrée numérique pour FIL)• RxA : la sortie de commutation R_x est activée en permanence après une temporisation de 7 s et est à nouveau désactivée lorsque l'entrée n'est plus disponible (x correspond alors au relais R_1 ou R_2 sur la platine, qui est disponible en option)• RxB : la sortie de commutation R_x commute quelques impulsions après une temporisation de 7 s et des impulsions supplémentaires après 5 min supplémentaires, tant que l'entrée est disponible. Simultanément, le signal de sirène fonctionne sur la platine (x correspond alors au relais R_1 ou R_2

	<p>sur la platine, qui est disponible en option)</p> <p>Il ne doit pas y avoir de surcharge de fonctions. Pour l'utilisation des relais R_x, la platine supplémentaire optionnelle Siphon de sol (réf. matériel 2606402204) peut être utilisée. La connexion comme relais R_x est décrite dans les instructions d'installation fournies à cet effet.</p>
--	----------------------------------------------------------------------------------------------------------------------------------------------------------------------------------------------------------------------------------------------------------------------------------------------------------------------------------------------------------

Info

Info	Le menu Info contient les informations spécifiques au firmware et au fabricant.
BADU OmniTronic Firmware V3.74	
+49 9123 949 0 SPECK Pumpen	
SPECK Pumpen badu.de	

3.2.1 Affichages du statut

Position actuelle

FIL	Mer13:04:45 pompe N0 ↓I ² ≡Z ■
-----	----------------------------------------------

FIL	Filtrage
RL	Rétrolavage
RIN	Rinçage
VID	Vidange
ZIR	Circulation

Date / heure

FIL	Mer13:04:45 pompe N0 ↓I ² ≡Z ■
-----	----------------------------------------------

Vitesse de rotation de la pompe

FIL Mer13:04:45
pompe NO ↓↑²≡Z ■

Les vitesses de rotation disponibles sont N0, N1, N2 ou N3. Cet affichage devient un affichage en alternance dès qu'une fonction supplémentaire avec traitement de la température est connectée. En tel cas, la température sur DC4 (eau de la piscine) et brièvement aussi la température sur DC5 (solaire) sont affichées.

Position garniture de vanne

FIL Mer13:04:45
pompe NO ↓↑²≡Z ■

↓	Garniture de vanne est abaissée
←	Garniture de vanne tourne
→	Garniture de vanne s'abaisse.

Mode de fonctionnement actuel

FIL Mer13:04:45
pompe NO ↓↑²≡Z ■

I	Intervalle automatique
T	Temporisé automatique

Statut rétrolavage et filtrage

FIL Mer13:04:45
pompe NO ↓↑²≡Z ■

^	Le rétrolavage et filtrage activés (statut)
⌋	Le rétrolavage est désactivé
⌋	Le filtrage est désactivé

Affichages du statut

FIL Mer13:04:45 pompe N0 ↓ I ² Z

1	Passif (touche « Auto/RS » pas encore actionnée en mode intermittent)
2	Repos (actif sans action ; heure de démarrage pas encore atteinte ; en mode intermittent ou en mode minuterie)
f	Filtrage manuel (via entrée numérique 2)
F	Filtrage automatique
b	Cycle de rétrolavage manuel (via touche « Auto/RS » ou entrée numérique 1)
B	Cycle de rétrolavage automatique
I	Initialisation
!	Erreur

Niveau d'eau

FIL Mer13:04:45 pompe N0 ↓ I ² Z

≡	Niveau d'eau dans la piscine ok
=	Niveau d'eau trop bas
↙	Réalimentation

➔ lorsque l'indicateur du niveau d'eau clignote, cela signifie que la coupure de sécurité s'est déclenchée.


Sélection de la régulation


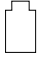
FIL Mer13:04:45 pompe N0 ↓ I ² Z

La fonction des relais multifonctions z1-z2 et z7-z8 est affichée ici en alternance. Le symbole de la fonction configurée change toutes les cinq secondes.

	Arrêt
Z	Activer
≡	Chauffage
“	Refroidissement
☀	Solaire
Ж	Protection antigel
E	Message d'erreur (Error)
T	Minuterie

Statut de la pile

FIL Mer13:04:45 pompe NO ↓I^2≡Z 

	Tension de la pile disponible
	Tension de la pile trop basse, remplacer (CR2032)
~	Tension secteur disponible (est uniquement affiché en mode onduleur en alternance avec le symbole respectif de la pile)
-	Panne de tension secteur (est uniquement affiché en mode onduleur en alternance avec le symbole respectif de la pile)
o	Protection contre la marche à sec passive (est uniquement affiché en protection contre la marche en alternance avec le symbole respectif de la pile)
!	Protection contre la marche à sec active (est uniquement affiché en protection contre la marche en alternance avec le symbole respectif de la pile)

3.2.2 Sélection de base du programme

Deux différents programmes sont disponibles au choix :

- commande intermittente – Affichage du statut I
- commande par minuterie – Affichage du statut T

Commande intermittente

La commande intermittente est la méthode la plus simple pour signaler à l'appareil la fonction qu'il doit exécuter. Une consigne horaire n'est pas nécessaire pour le démarrage du cycle de rétrolavage / rinçage et pour la durée de filtrage. Appuyer pendant 3 secondes sur la touche droite (touche RS / Statut) sur le boîtier. L'heure de démarrage du cycle de rétrolavage et la durée de filtrage sont alors programmées de manière fixe. Selon le réglage en usine, la durée de filtrage quotidienne s'élève à 8 heures. Pour l'exécution du cycle de rétrolavage / rinçage, le cycle de répétition (en jours) est programmable. Un cycle de 7 jours a été programmé en usine. En cas de nouvelle pression sur la touche RS, cette heure est enregistrée comme nouvelle heure de démarrage. La durée de filtrage est déclenchée une fois par jour. Si un autre mode manuel est sélectionné entretemps, le filtrage ne démarrera que le lendemain.

Commande par minuterie

La commande par minuterie nécessite des consignes horaires précises. Une heure de démarrage doit être configurée pour le cycle de rétrolavage / rinçage. Les durées de filtrage quotidiennes doivent être prédéfinies en plus. En mode minuterie, 5 cycles de durée de filtrage par jour peuvent être définis. Si la phase de la durée de filtrage actuellement configurée doit être terminée ou enregistrée, appuyer sur le clavier sur la touche « OK » (↓) lorsque le symbole Entrée s'affiche. Un nouveau cycle s'affiche ensuite. Pour que la pompe filtrante s'enclenche, il est nécessaire qu'une vitesse de rotation soit toujours configurée. N0 correspondrait à « Arrêt ».

Lors de la livraison, le changement entre l'heure d'été et l'heure d'hiver est activé sur l'appareil. Cette fonction peut être désactivée sur la commande sous la rubrique « Options ».

Configuration du jour

Pour configurer le jour, effectuer les étapes suivantes :

1. Dans l'arborescence du menu, sélectionner « Paramètres filtrage ».
2. Sélectionner « Éditer jour ».
3. Sélectionner le jour souhaité à l'aide des touches fléchées « ↑ » et « ↓ ».

4. Confirmer avec OK.
5. À l'aide des touches fléchées « ↑ » et « ↓ », configurer la plage horaire au cours de laquelle l'appareil doit procéder au filtrage.
6. Confirmer la plage horaire avec OK.
7. À l'aide des touches fléchées « ↑ » et « ↓ », sélectionner la vitesse de rotation à laquelle la pompe doit tourner pendant la plage horaire de filtrage.
8. Une pression sur OK permet de retourner à l'affiche « Éditer jour ».
9. Jusqu'à 5 plages horaires peuvent être configurées par jour.

Copie du jour

Pour copier un jour configuré sur d'autres jours, effectuer les étapes suivantes :

1. Dans l'arborescence du menu, sélectionner « Paramètres filtrage ».
2. Sélectionner « Copier jour ».
3. À l'aide des touches fléchées « ↑ » et « ↓ », sélectionner le jour à copier.
4. Confirmer avec OK.
5. À l'aide des touches fléchées « ↑ » et « ↓ », sélectionner les jours sur lesquels les réglages doivent être copiés. Il est possible de sélectionner soit un seul jour soit une semaine complète.
6. Une pression sur OK permet de retourner à l'affiche « Éditer jour ».
7. La copie peut être répétée jusqu'à ce que tous les jours soient correctement configurés.

3.3 Utilisation et fonctionnement

La vanne BADU OmniTronic est une unité de rétrolavage à fonctionnement entièrement automatique. L'électronique (platine) se charge automatiquement du pilotage du déroulement du programme, c.-à-d. le basculement dans toutes les six positions :

- Rétrolavage (RL)
- Rinçage (RIN)
- Filtrage (FIL)
- Vidange (VID)
- Circulation
- Fermée
- Arrêt

AVIS

La pompe ne doit pas s'enclencher tant que la garniture de vanne tourne à l'intérieur de la vanne BADU OmniTronic. Cela peut sinon provoquer une panne de la commande.

→ Respecter ce point pendant l'installation, la première mise en marche et le fonctionnement.

La pompe filtrante fonctionne uniquement en liaison avec la vanne BADU OmniTronic. Cela signifie que l'amorçage de la pompe filtrante doit être effectué à partir de la vanne BADU OmniTronic. La vanne BADU OmniTronic requiert sa propre alimentation électrique permanente. De cette manière, une opération de rétrolavage et de rinçage peut automatiquement être effectuée, indépendamment des opérations de commutation externes pour le programme de filtrage, grâce à l'alimentation électrique interne. Cela est également possible en dehors des horaires de filtrage. Durant cette opération, la vanne BADU OmniTronic se charge de la surveillance et du pilotage de la pompe filtrante. Cela permet de garantir que la pompe soit coupée pendant l'opération de commutation et uniquement activée dans les positions respectives de « Rétrolavage » et « Rinçage ». La sortie vers la pompe avec moteur asynchrone (Lp, Np) commute toujours les pompes Eco green line parallèlement aux niveaux de vitesse de rotation n1, n2, n3.

3.4 Modes de fonctionnement, automatique

3.4.1 Mode de fonctionnement Intermittent automatique

Le démarrage du rétrolavage et le rinçage sont effectués dans un intervalle de 6 heures au min. et de 31 jours au max. Le démarrage du rétrolavage est déclenché avec la touche RS (pression prolongée pendant 3 secondes). La durée de filtrage démarre tous les jours à l'heure enregistrée à la fin de l'opération de rétrolavage.

3.4.2 Mode de fonctionnement Minuterie automatique

Le démarrage du rétrolavage et les durées de filtrage doivent être définis exactement.

3.5 Modes de fonctionnement manuels

Avec les modes de fonctionnement manuels, accorder une grande importance à la situation sur site (marche à sec, perte d'eau, ...). En cas de sélection d'un mode de fonctionnement manuel, l'affichage du menu reste sur la rubrique sélectionnée. En cas de sélection d'un autre mode à partir de la touche fléchée « vers la gauche », l'affichage change. Après une panne de courant ou une interruption, l'état configuré est conservé. Pour désactiver le mode manuel, sélectionner un mode automatique à partir de la touche ← (menu) et des touches fléchées ↑ ↓.

3.5.1 Manuellement vidange

Le mode de fonctionnement « Vidange » permet de basculer la vanne en position « Vidange » à partir de la position « Filtrage ». Lorsque la vanne a atteint cette position, la pompe filtrante s'enclenche. La fonction « Vidange » est illimitée dans le temps. Dans cet état de service, le bassin est vidé. Pendant l'opération de vidange, la pompe filtrante est alimentée en tension par une alimentation interne. En cas de raccordement d'une pompe à vitesse variable, la vitesse de rotation n3 est activée. Après le basculement de la BADU OmniTronic en mode de fonctionnement manuel, il est possible de modifier le niveau de vitesse de rotation avec les pompes Eco VS (n1, n2, n3).

AVIS

- Éviter une marche à sec de la pompe.
- Dans le cas d'une régulation de niveau, neutraliser cette fonction (marge de sécurité : 1 min).

3.5.2 Manuellement circulation

La vanne tourne en position « Circulation » et la pompe se met en marche. La pompe Eco bascule sur n3. Dans cette position de la vanne, l'eau est recyclée sans filtre à sable.

Après le basculement de la BADU OmniTronic en mode de fonctionnement manuel, il est possible de modifier le niveau de vitesse de rotation avec les pompes Eco VS (n1, n2, n3).

3.5.3 Manuellement fermée

La vanne tourne en position « Fermée » et la pompe ne se met pas en marche.

3.5.4 Filtrage manuel

En position « Filtrage », la pompe filtrante peut être mise en marche manuellement. Pour les pompes à vitesse variable, la vitesse de rotation passe à n_2 .

Après le basculement de la BADU OmniTronic en mode de fonctionnement manuel, il est possible de modifier le niveau de vitesse de rotation avec les pompes Eco VS (n_1 , n_2 , n_3).

3.5.5 Arrêt

À l'exception de la régulation du niveau, aucune fonction de commutation n'est exécutée dans ce mode de fonctionnement. La position actuelle est conservée, toutes les autres fonctions sont désactivées.

3.5.6 Mode hiver

Avec ce mode de fonctionnement manuel, il incombe de veiller à ce que la garniture de vanne soit légèrement décollée dans la cage de vanne. Cela réduit les contraintes exercées sur le joint d'étanchéité et le système combiné est pour ainsi dire purgé pendant l'hiver.

Il convient de noter que si la hauteur hydraulique de la surface de l'eau était telle que l'eau puisse s'écouler dans la canalisation, l'eau de la piscine non surveillée s'écoulerait dans la canalisation et viderait ainsi le bassin.

AVIS

Speck Pumpen ne rembourse pas les frais inhérents aux pertes d'eau. Cette position doit faire l'objet d'un examen minutieux.

3.6 Sorties et entrées

3.6.1 Sorties

Toutes les sorties de relais sont des contacts inverseurs sans potentiel. Pour obtenir 230 V, la phase L doit être commutée sur le contact du relais commun correspondant. En fonction du cas d'application, il est également possible d'activer d'autres tensions (inférieures).

3.6.2 Sortie de relais z1-z2/z7-z8

Le contact z1-z2 est prévu pour d'autres appareils. Lorsque ce contact z1-z2 est fermé, l'appareil externe reconnaît que la vanne BADU OmniTronic a atteint la position et que la pompe peut être mise en marche.

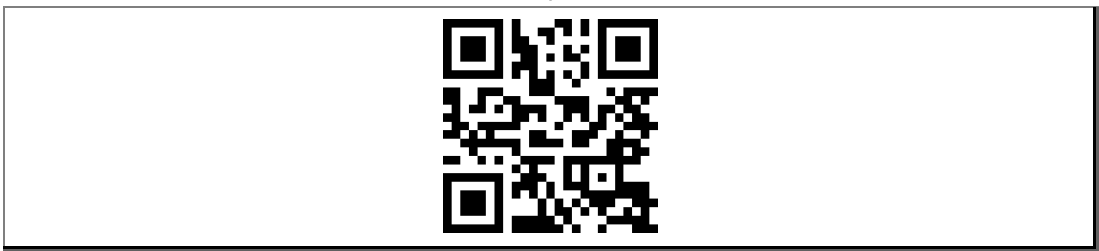
Ce contact est une sorte de relais multifonction. D'autres fonctions sont expliquées dans le chapitre « Fonctions ».

Un relais multifonction peut cependant uniquement exécuter une fonction à la fois. Pour la fonction sélectionnée, le symbole « ✓ » s'affiche dans le menu.

Le contact z1-z2 se ferme lorsque l'une des quatre positions est atteinte.

Pour la position Filtrage, il est également possible de sélectionner « P » à la place de « ✓ ». Le réglage « P » signifie que z1-z2 est fermée lorsque la pompe est également mise en marche en position abaissée Filtrage. Il est utilisable avec un dispositif de dosage.

➔ Tenir compte du code QR. (Description vidéo pour l'utilisation des contacts z1-z2 ou z7-z8)



3.6.3 Sortie de relais 11-14

La fonction suivante peut être configurée pour la sortie de relais :

- Régulation du niveau

AVIS

La régulation du niveau fonctionne de manière entièrement indépendante des autres fonctions de la BADU OmniTronic.

3.6.4 Sortie vers la pompe Eco VS

AVIS

La pompe ne doit pas s'enclencher tant que la garniture de vanne tourne à l'intérieur de la vanne BADU OmniTronic. Cela peut sinon provoquer une panne de la commande.

→ Respecter pendant l'installation, la première mise en marche et le fonctionnement.

Procéder au raccordement pour les pompes BADU Eco VS, BADU Eco Touch-Pro II et BADU Eco Soft de la manière décrite sur le schéma de raccordement, chapitre 5.3. Les bornes correspondent aux couleurs des câbles des pompes stipulées. Les pompes BADU doivent uniquement être raccordées à l'aide du câble de commande. La fiche avec câble d'alimentation doit être branchée dans une prise distincte.

AVIS

Avec la pompe VS, activer les entrées numériques : di = on.

→ Voir chapitre 5.3.10, page 54.

3.6.5 Sortie pour BADU Eco Drive II (convertisseur de fréquence)

AVIS

La pompe ne doit pas s'enclencher tant que la garniture de vanne tourne à l'intérieur de la vanne BADU OmniTronic. Cela peut sinon provoquer une panne de la commande.

→ Respecter pendant l'installation, la première mise en marche et le fonctionnement.

Le convertisseur de fréquence BADU Eco Drive II peut aussi être raccordé directement à la vanne BADU OmniTronic. Dans ce cas, la même borne de sortie que pour les pompes VS est utilisée.

Pour le BADU Eco Drive II, tenir compte de ce qui suit :

- Régler le paramètre 5-00 sur [1] NPN
 - Connecter l'activation et le démarrage également au contact 20 (com/0 V)
 - Mettre le convertisseur de fréquence hors tension
 - Redémarrer le convertisseur de fréquence
- Voir chapitre 5.3.7, page 52.

3.6.6 Entrées numériques

Les entrées numériques peuvent être employées de la manière suivante.

Entrée n°1: Démarrer l'opération de rétrolavage (le signal doit être présent pendant 3 secondes)

Entrée n°2: Mettre en marche la pompe filtrante (en position abaissée Filtrage). La vitesse de rotation préalablement configurée n1 à n3 est active. Le niveau de vitesse de rotation déclenché peut être modifié en mode intermittent.

Entrée n°3: Est employé pour des fonctions spéciales.

Pour les contacts sans potentiel, employer DC1, DC2 et DC3 :

➔ Observer le schéma des bornes !

DC1 : pour contact sans potentiel, par exemple manostat sur la vanne ou le filtre

Fonction : en cas de déclenchement du manostat ($t > 3$ s), un cycle de rétrolavage / rinçage est démarré (disponible en option, réf. 2606402087)

DC2 : pour contact sans potentiel, par exemple interrupteur manuel externe

Fonction : la pompe s'enclenche en position Filtrage dès que l'interrupteur est fermé. Lorsqu'un filtrage de 24 heures est souhaité, un cavalier doit être placé entre DC2 et GND.

DC3: pour contact sans potentiel, par exemple protection contre la marche à sec

Fonction : déclenchement au démarrage de la pompe (durée A jusqu'à 60 secondes) et durée de déclenchement de la pompe pendant le temps de service (durée B jusqu'à 60 secondes) et réinitialisation. L'affichage « - » correspond à une réinitialisation manuelle, l'affichage « % » signifie que la pompe redémarre après environ 15 minutes.

Pour les signaux à tension 230 V, employer AC1, AC2, AC3 et N :

➔ Observer le schéma des bornes !

AVIS

Le N sur la borne AC1, AC2, AC3, N est considéré comme N général pour toutes les trois entrées. En cas d'intégration de différentes phases suite à une inversion de L et N sur la borne ACx, cela peut provoquer une panne immédiate sur la platine.

➔ Impérativement respecter la phase L et le conducteur neutre N de la vanne BADU OmniTronic et les câbles électroconducteurs généraux !

AC1 : entrée 230 V, par exemple interrupteur radio (démarrer le rétrolavage à partir d'un émetteur sans fil)

Fonction : lorsqu'une tension de 230 V ($t > 3$ s) est disponible, un cycle de rétrolavage / rinçage est démarré.

AC2 : entrée 230 V, par exemple d'une commande de filtrage externe

Fonction : lorsqu'une tension de 230 V est disponible, la pompe filtrante est enclenchée en position Filtrage. La vitesse de rotation n1 à n3 préalablement sélectionnée dans les paramètres du filtre est active.

AC3: entrée 230 V, par exemple d'un onduleur

Fonction : avec onduleur optionnel, par ex. bloc-batteries

3.6.7 Entrée pour sonde de température

DC4 : entrée pour sonde d'eau BADU OmniTronic

DC5 : entrée pour sonde solaire BADU OmniTronic

Des longueurs de câbles de 5 et 15 m (en option : 260602117/2606402118) sont disponibles pour les sondes.

Les capteurs de température sont toujours livrés avec une bride de collage en PVC. Le collage de la sonde d'eau de baignade est ainsi facilité. Grâce à ce support, le collage peut se faire directement sur des tubes de Ø 50 ou Ø 63.

Le sous-groupe s'utilise également comme sonde solaire pouvant être montée dans la tuyauterie de l'absorbeur solaire ou pouvant être fixé sur le toit.

Ces capteurs sont des capteurs spéciaux. D'autres types ne peuvent pas être utilisés.

Raccordement électrique :

[2] / toron brun : DC4 ou DC5

[1] / toron blanc : GND

Les éléments de température de BADU OmniTronic ne sont pas des éléments passifs tels que PT100 ou PT1000. Il s'agit d'éléments actifs, il n'est donc pas possible de fournir un tableau de résistance.

Les éléments sont polarisés. Si ceux-ci sont raccordés dans le mauvais sens, on obtient par ex. une température de -55 °C. Un écart de température minimal, éventuellement dû à la longueur du câble ou à un écart de lot, peut être compensé sous « Options » sous « Offset ».

3.7 Fonctions du relais multifonction z1-z2/z7-z8

3.7.1 Fonction : Activation z1-z2/z7-z8

Activation pour appareils externes. Ces derniers détectent à quel moment la pompe peut être mise en marche et indiquent à quel moment le dispositif de dosage peut être activé.

Une pompe supplémentaire pour l'alimentation en eau dans la tuyauterie en amont de la vanne BADU OmniTronic doit impérativement être protégée par fusible via Z1-z2 (activation).

Pour un dispositif de dosage externe, le réglage « P » constitue une bonne solution. Si seul « P » est saisi sous la rubrique du menu Activation sous le champ FIL, cela signifie que le contact commute lorsque la position Filtration est atteinte et que la pompe est activée.

3.7.2 Fonction : Régulation du chauffage

Lorsque la température de l'eau de baignade devient trop fraîche (sonde de température dans le bassin, entrée DC4), il est possible de commuter un contact de sortie. Ce dernier actionne un appareil externe pour le réchauffement de l'eau.

Une hystérésis de commutation de +/- 1K de la température de consigne est définie. Par ailleurs, 7 secondes de suivi sont réglées pour le pompe filtrante afin de ne pas surcharger un réchauffeur électrique, par exemple.

Il est possible de configurer individuellement à quel moment la régulation du chauffage doit être activée. Il est par ex. possible d'activer un intervalle de-à et / ou de configurer « uniquement pendant le temps de filtrage de la pompe ».

Paramètres à saisir :

Température de consigne, vitesse de rotation de la pompe lors du chauffage, temps de chauffage.

3.7.3 Fonction Refroidissement

Lorsque la température de l'eau de baignade est trop chaude (sonde de température dans le bassin, entrée DC4), un contact de sortie est commuté. Un robinet à boisseau sphérique peut ainsi être actionné pour acheminer l'eau, par exemple la nuit, vers la surface de captation solaire fraîche.

Paramètres à saisir:

Température nominale, vitesse de rotation

3.7.4 Fonction : Régulation solaire

Pour que l'eau du bassin soit réchauffée par le rayonnement solaire, il est possible de commuter un contact de sortie via une sonde de température depuis le bassin de baignade (entrée DC4) et depuis le toit solaire/l'absorbeur solaire (entrée DC5). Un robinet à boisseau sphérique pourrait ainsi être piloté pour l'utilisation de l'énergie solaire afin que l'eau de la piscine soit acheminée vers la surface de captation solaire.

Les différences de température et les durées de temporisation peuvent être réglées par le client et être ainsi adaptées à l'installation solaire ou à la saison.

Paramètres à saisir :

Température max., différence de température à la mise en marche/à l'arrêt, vitesse de rotation de la pompe en cas de demande en énergie solaire, durée de temporisation à la mise en marche/à l'arrêt

3.7.5 Fonction : Message d'erreur

Affichage d'un message d'erreur pour :

- les erreurs de position ou de démarrage de la vanne BADU OmniTronic
- le dépassement de la marge de sécurité du dispositif de régulation du niveau

Le message d'erreur reste affiché jusqu'à ce que l'erreur ait été éliminée ou réinitialisée.

Une sortie de signal cadencée pour le relais (par ex. 2 s/8 s) peut aussi être réglée. Ainsi, il est possible de raccorder directement une lampe de signalisation ou un avertisseur sonore (Avertisseur 2606402160).

3.7.6 Fonction : minuterie

Il est possible de programmer une minuterie indépendante. Il est possible de prédéfinir 10 phases horaires Marche / Arrêt.

La fonction de la minuterie permet également d'activer en plus un cycle de rétrolavage et de rinçage. En tel cas, il est recommandé de modifier le câblage.

3.8 Régulation du niveau

À l'aide d'une sonde de niveau, il est possible de commuter un contact de sortie afin de réalimenter la piscine en eau via une électrovanne lorsque le niveau d'eau est trop bas (par exemple après le rétrolavage).

La régulation du niveau optionnelle est actuellement possible avec un interrupteur à flotteur (réf. 2716900025, interrupteur de niveau avec 10 m de câble). Celui-ci se raccorde aux bornes G et S1.

Avec la régulation du niveau, il est également possible de régler une marge de sécurité servant de protection contre le débordement. Ce dispositif d'arrêt de sécurité agit lorsque la réalimentation en eau est effectuée pendant trop longtemps. L'électrovanne est alors bloquée. Pour réinitialiser le blocage, remettre l'interrupteur à flotteur en position « Niveau d'eau en ordre » (en tenant compte de la durée de temporisation). En cas de déclenchement de la coupure de sécurité, la réinitialisation est automatique lorsque l'interrupteur à flotteur se trouve à nouveau en position « Niveau d'eau en ordre ».

Paramètres à saisir :

Durée de temporisation Marche, durée de temporisation Arrêt, marge de sécurité.

Le réglage en usine pour la régulation du niveau est le capteur 1. L'interrupteur à flotteur peut être raccordé à cet emplacement. Sous la rubrique du menu « Fonctions générales » – « Régulation du niveau des capteurs », il est cependant également possible d'employer les deux autres capteurs conductifs qui sont préinstallés sur la platine. À cet effet, Niv2 ou Niv3 peut être sélectionné sous « Fonctions générales » et Niv1 configuré sur ARRÊT (---).

AVIS

Conformément à la norme DIN EN 1717, le raccordement d'eau fraîche par le biais d'une conduite d'alimentation publique pour la réalimentation manuelle ou automatique de l'eau du bassin doit être réalisé avec un écoulement libre.

Si nécessaire, une platine supplémentaire (réf. 2606402159) est disponible. Celle-ci peut directement être installée sur la platine de la vanne BADU OmniTronic. De cette manière, il est possible de raccorder une sonde conductive (réf. 2606402171). Cette dernière possède un faible encombrement. Des impuretés ne peuvent pas rester accrochées. Par ailleurs, cette régulation du niveau ne possède pas de limites d'utilisation thermiques.

Une explication illustrée est disponible en flashant le QR code.



AVIS

De l'humidité ou du gel de scellement peut déclencher la sonde.

AVIS

Si, après le dépassement de la marge de sécurité, la vanne BADU OmniTronic est déclenchée puis réenclenchée, le déclenchement de la marge de sécurité est réinitialisé. Le cas échéant, la durée pour la coupure de sécurité doit alors être prolongée.

AVIS

Avec de l'eau calcaire, il est recommandé d'employer un robinet à boisseau sphérique (2716070023). Les dépôts de calcaire empêchent parfois les électrovannes de se fermer correctement.

3.9 Fonctions générales

3.9.1 Protection antigel

En cas de sous-dépassement de différentes limites de température au cours de la saison froide, la pompe est activée afin que l'eau de la piscine ne gèle pas. Dans la mesure où deux capteurs de température sont câblés, la plus basse des deux températures est traitée pour la fonction. La rubrique du menu Statut permet d'activer et de désactiver la protection antigel de manière générale. Le réglage en usine est alors désactivé.

Dans les paramètres pour la protection antigel, il est possible d'assigner individuellement trois températures limites à des niveaux de vitesse de rotation de la pompe sélectionnables. Il

s'avère ici judicieux d'employer une pompe à vitesse variable. Pour une pompe à moteur asynchrone, une seule température limite (la plus élevée) s'appliquerait alors. Le logiciel verrouille les températures limites les unes par rapport aux autres afin d'exclure tout réglage incorrect.

Paramètres à saisir :

Trois températures limites et niveaux de vitesse de rotation assignés

3.9.2 Capteurs conductifs pour la régulation du niveau ou d'autres fonctions

Cette fonction permet d'assigner les différentes fonctions aux trois capteurs disponibles. Le réglage en usine est le suivant : le capteur de niveau 1 est assigné à la régulation du niveau.

Comme indiqué sur la platine, les entrées suivantes sont prévues pour les capteurs suivants. Certaines des entrées ont ici un marquage de couleur et sont inscrites sur la platine. De plus, une LED de statut est assignée à chaque entrée sur la carte.

Niv 3 (borne jaune) : pour sondes conductives

2606402161/...71/...85 ; longueur du câble 7,5 m, 25 m, 40 m

Niv 2 (borne blanche) : pour sondes conductives

2606402161/...71/...85 ; longueur du câble 7,5 m, 25 m, 40 m

GND (borne bleue) : deuxième pôle de la sonde conductive

Attention : pour l'insertion des fils électriques dans les entrées des bornes de couleur, enfoncer légèrement les leviers de couleur vers le bas. Le fil dénudé peut ensuite être introduit.

3.10 Paramètres et pile

L'heure est enregistrée dans une mémoire tampon par une pile. La durée de vie de la pile dépend de différents facteurs (appareil sans alimentation électrique, température, ...), mais devrait au minimum s'élever à 5 ans.

L'état de la pile est affiché sur l'écran :

 = Pile en ordre

 = Remplacer la pile (CR2032)

Lorsque la capacité de la pile diminue, en cas de panne de tension ou en cas de remplacement de la pile, un condensateur garantit la conservation de l'heure pendant quelques minutes. Tous les paramètres sont enregistrés dans un microprocesseur et restent ainsi conservés même sans pile.

Remplacement de la pile :

- Retirer la pile en la faisant glisser vers l'avant.
- Insérer une pile neuve. Le pôle « + » se trouve alors en haut.

3.11 Accessoires en option

Depuis 2021, le boîtier de la BADU OmniTronic possède un compartiment agrandi, qui permet d'accueillir différents sous-ensembles supplémentaires installés par le client ou, comme suit, par le fabricant.

Il est notamment possible d'installer des sous-ensembles pour pompes monophasées avec des courants plus élevés, des pompes triphasées avec combinaison contacteur / disjoncteur avec différents courants, une platine pour siphon de sol ou l'appli BADU OmniTronic. Le client peut installer d'autres sous-ensembles pour le profilé chapeau de 15 mm existant.

3.11.1 Relais jusqu'à 1,5 kW, 1~

Sous-ensembles pour pompes à courant alternatif avec contacteur : 2606402205

Pour les pompes absorbant une puissance électrique supérieure à 4 A, prévoir un relais supplémentaire. Ce dernier peut être intégré dans le coffret de la vanne BADU OmniTronic.

Pour les pompes à courant alternatif, la consommation de courant maximale s'élève à 6,4 A. Cela équivaut aux pompes à courant alternatif jusqu'à BADU Prime 20. Vu qu'une puissance supérieure passe par ce relais, un câble de raccordement avec fiche de 1,5 mm² est fourni pour l'approvisionnement général en électricité.

3.11.2 Sous-ensemble pour pompes à courant triphasé

Ces sous-ensembles sont livrés avec un contacteur et un disjoncteur-protecteur avec une intensité du courant à réglage fixe. Ceux-ci s'insèrent dans le boîtier agrandi de la BADU OmniTronic.

2606402206 - 1,0 A

2606402207 - 1,3 A

2606402208 - 1,6 A

2606402209 - 2,0 A

2606402210 - 2,3 A

2606402211 - 3,0 A

Cela correspond par ex. aux pompes suivantes :

BADU Prime 7 à BADU Prime 25, respectivement à courant triphasé.

3.11.3 Sortie adaptateur 3 niveaux de vitesse de rotation

(Réf. 2606402108)

Un adaptateur peut être utilisé pour les pompes à vitesse variable d'autres fabricants. Trois contacts de sortie de relais sont préparés à cet effet. La platine de l'adaptateur est installée dans le boîtier de la vanne BADU OmniTronic.

3.11.4 Platine supplémentaire écoulement au sol

(Réf. 2606402204)

Pour les piscines équipées d'une goulotte de débordement, la réserve d'eau n'est pas suffisante pour le rétrolavage. Avec une platine supplémentaire, il est alors possible d'ouvrir un écoulement au sol via un robinet à boisseau sphérique motorisé. Un contact de sortie de relais est préparé à cet effet. L'adaptateur est installé dans le boîtier de la vanne BADU OmniTronic.

Charge maximale : 230 V, 1 A

Flasher le QR code ci-dessous pour visionner un tutoriel d'installation.



3.11.5 Montage mural de l'écran

(Réf. 2606000001)

Cet accessoire est disponible en option, p. ex. lorsque l'espace disponible est restreint. La platine est ici installée dans un coffret distinct préparé et raccordée à la vanne BADU OmniTronic à l'aide d'un câble spécial (env. 2 m). Le clavier et l'écran sont alors facilement accessibles sur le mur.

3.11.6 Manostat

(Réf. 2606402087)

Le manostat doit être réglé à la pression souhaitée à partir de laquelle un rétrolavage doit être déclenché. Cette valeur doit être supérieure à la pression de service du filtre.

Les bornes 2 et 3 du manostat sont ici occupées.

Plage par défaut : Capteur de pression +0,5 ... +1,5 bar

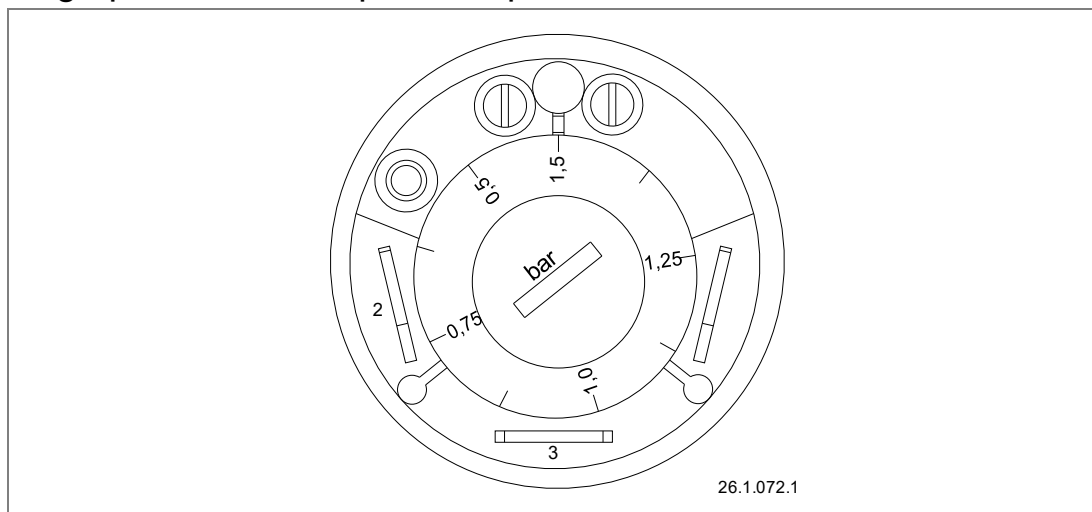


Fig. 3

AVIS

Le convertisseur de pression peut directement être installé sur la cage de vanne. Si l'espace disponible entre le filtre à sable et la vanne BADU OmniTronic est toutefois restreint, il est possible d'utiliser une équerre.

Le capuchon de protection doit être installé au-dessus du convertisseur de pression.

4 Transport et stockage intermédiaire

AVIS

Corrosion due à un stockage dans un environnement humide et sujet aux variations de température !

La condensation peut endommager le bobinage et les pièces métalliques.

➔ Stockage intermédiaire de l'installation dans un lieu sec et à l'abri des variations de température.

5 Installation

5.1 Lieu de montage

5.1.1 Installation

- Le site d'installation de la commande doit être propre et sec. Une installation en plein air n'est pas autorisée.
- La commande doit être installée à l'horizontale. Une autre position de montage n'est pas conforme à l'usage prévu et doit faire l'objet d'une concertation avec le fabricant.

5.1.2 Différences de température

Le pompage d'eau froide dans un site d'installation chaud peut avoir des répercussions négatives (par ex. condensation).

- ➔ Éviter toute différence de température importante dans l'environnement de la vanne de rétrolavage.

5.1.3 La mise en place d'une bonde d'évacuation de l'eau est obligatoire

- ➔ Déterminer le diamètre de la bonde d'évacuation selon les critères suivants:
 - Taille de la piscine.
 - Débit de circulation de l'eau.

5.1.4 Aération et ventilation

- ➔ Prévoir une aération et une ventilation suffisante. Veillez à ce que l'aération et la ventilation respectent les conditions suivantes:
 - Prévention de la formation d'eaux de condensation.
 - Limitation de la température ambiante à 40 °C maximum.

5.1.5 Espace libre

- ➔ Prévoir suffisamment d'espace libre de manière à garantir un démontage facile de la partie supérieure de la commande et un réglage facile de l'horloge. Une hauteur de 200 mm est requise en vue du démontage.

5.1.6 Passages de câbles/conduites

- ➔ Les potentiels de tension doivent être coupés comme montré sur le schéma ci-dessous.
- ➔ Utiliser les passages de câbles/conduites comme montré sur le schéma ci-dessous.

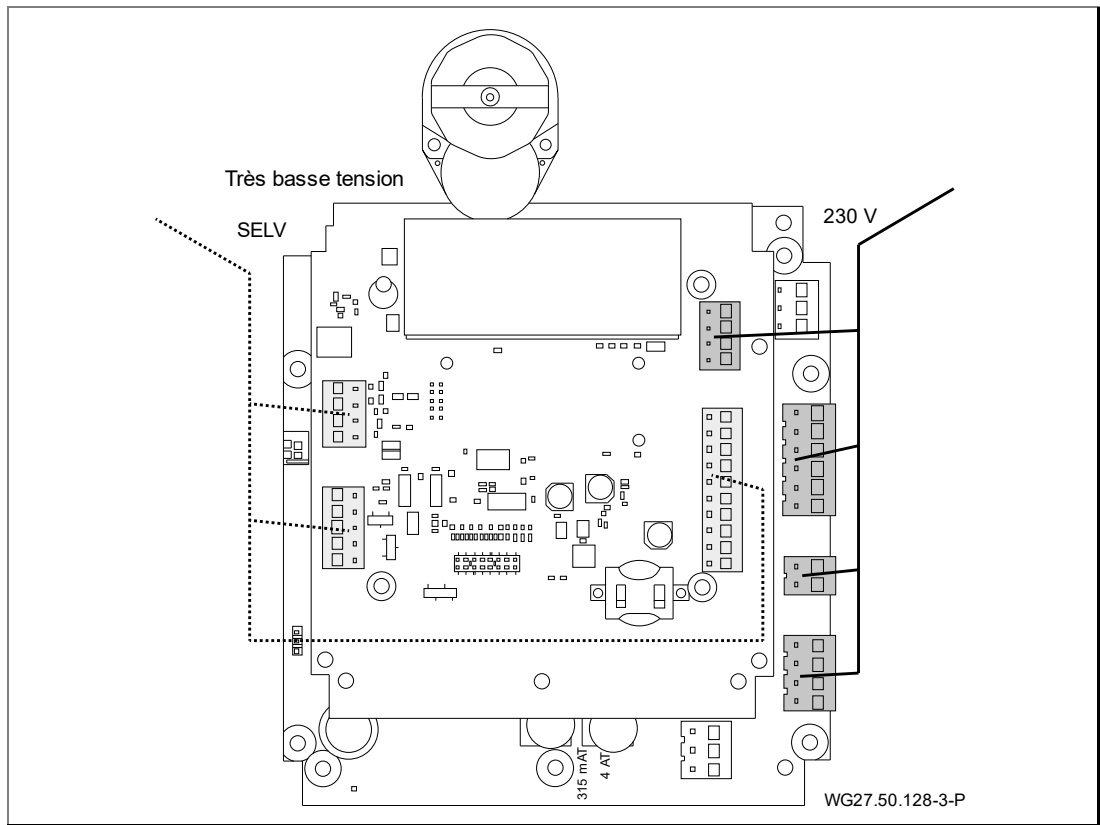


Fig. 4

5.2 Installation

La vanne de la commande se monte aussi bien au-dessus qu'au-dessous de la surface de l'eau.

En cas de montage au-dessous de la surface de l'eau, observer les points suivants :

- En cas de montage de la vanne de la commande entre 1 et 3 m au-dessous de la surface de l'eau, il est indispensable d'installer un clapet antiretour SPECK à ressorts (a).
- Éviter un montage entre 3 et 6 m au-dessous de la surface de l'eau. Un montage à une profondeur supérieure à 6 m n'est pas autorisé.
- Dans la canalisation, installer soit un clapet antiretour SPECK à ressorts (réf. 2409102063) ou une boucle de montage jusqu'à la surface de l'eau (b).

AVIS

Lorsque ces mesures constructives ne sont pas prises en cas de montage au-dessous de la surface de l'eau, un reflux dans la canalisation est possible à travers la vanne pendant la commutation. Celui-ci peut se répercuter de manière négative sur la commutation de la vanne de la commande (usure, durée de vie, ...).

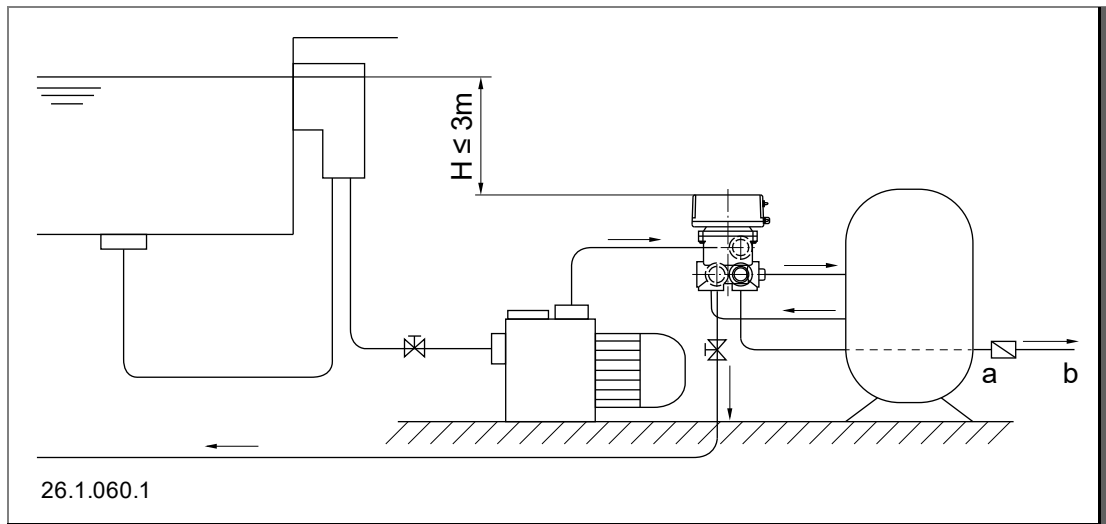


Fig. 5

- a) Clapet antiretour spécial SPECK à ressorts (référence 2409102063)
- b) Canalisations

5.2.1 Raccordement de la vanne à la tuyauterie

- ➔ Le boîtier de la vanne de rétrolavage doit être installé sans contrainte dans la tuyauterie.
- ➔ La vanne de la commande est à installer dans la tuyauterie à l'aide de raccords amovibles, par exemple des raccords filetés.
- ➔ La vanne de la commande est prévue pour un raccordement sur les tuyauteries posées à demeure.

AVIS

Une étanchéification non conforme des raccords filetés peut provoquer un défaut du boîtier. C'est la raison pour laquelle nous recommandons, outre une étanchéification minutieuse avec du ruban en téflon, d'employer des raccords filetés et capuchons avec joint torique à étanchéité en sens axial.

- ➔ Raccorder les tuyauteries sans contrainte conformément à la fiche de normalisation VDMA 24277. À partir de $d = 90$ mm, il est indispensable d'employer des compensateurs. Avec $d = 75$ mm, cela est recommandé.
- ➔ S'assurer que d'éventuelles fuites ne puissent pas provoquer de dommages consécutifs. Le cas échéant, installer un dispositif de collecte approprié.

5.3 Branchement électrique (Personnel qualifié)

AVERTISSEMENT

Danger d'électrocution en cas de montage incomplet !

- Uniquement mettre l'appareil sous tension à condition que le boîtier soit fermé avec le couvercle transparent.

AVERTISSEMENT

Risque d'électrocution dû à un mauvais branchement !

- Les raccordements et connexions électriques doivent toujours être réalisés par du personnel qualifié agréé.
- Respecter les directives VDE et EVU du fournisseur et du distributeur d'énergie.
- Les pompes pour piscines et leurs champs de sécurité doivent être installés conformément à la norme DIN VDE 0100-702.
- Observer la norme DIN EN 60730, partie 1.
- Installer un dispositif de coupure de l'alimentation électrique avec une ouverture minimum de contact de 3 mm par pôle.
- Protéger le circuit électrique avec un interrupteur différentiel ayant un courant de défaut nominal de $I_{FN} \leq 30$ mA.
- N'utiliser que des câbles adaptés conformément aux directives locales.
- Adapter la section minimale des câbles électriques de la puissance du moteur et la longueur des câbles.
- En cas de situations dangereuses, prévoir l'installation d'un interrupteur d'arrêt d'urgence conformément à la norme DIN EN 809. Le constructeur/l'exploitant doit se décider conformément à cette norme.
- Raccordement au niveau du bâtiment :
 - Protection monoph. 230 V / triph. 400 V fusible 10 A à action retardée.
 - Pouvoir de coupure en court-circuit assigné, $I_{CN} \leq 6$ kA
- Les bornes à fiche et broches noires sont traversées par des tensions jusqu'à 230 V. Les bornes à fiche et broches vertes doivent uniquement être raccordées sans potentiel.
- Avant de mettre la commande sous tension, toutes les barrettes à broches doivent être raccordées aux bornes à fiche assorties.
- Alimentation secteur (L,N) 230 V, 50/60 Hz (tension permanente)

Charge des contacts

Z1, Z2 maximum 2 A, 250 V 3~ CA

11, 12, 14 maximum 2 A, 250 V 3~ CA

Charge du branchement

Lp, Np maximum 4 A, 250 V 3~ CA

Interrupteur à touche basculante

L'interrupteur à touche basculante installé sur la face avant permet d'allumer et d'éteindre l'appareil complet.

La lampe lumineuse dans l'interrupteur à touche basculante indique l'ordre de marche. Lorsque l'appareil est éteint, les informations du contact via Z1-Z2 ne sont pas disponibles.

5.3.1 Remplacement des fusibles

Deux différents fusibles sont disponibles.

- Fusible 4 A pour pompes à moteur asynchrone
- 315 mA pour le fusible pour la platine de commande

5.3.2 Schéma des bornes

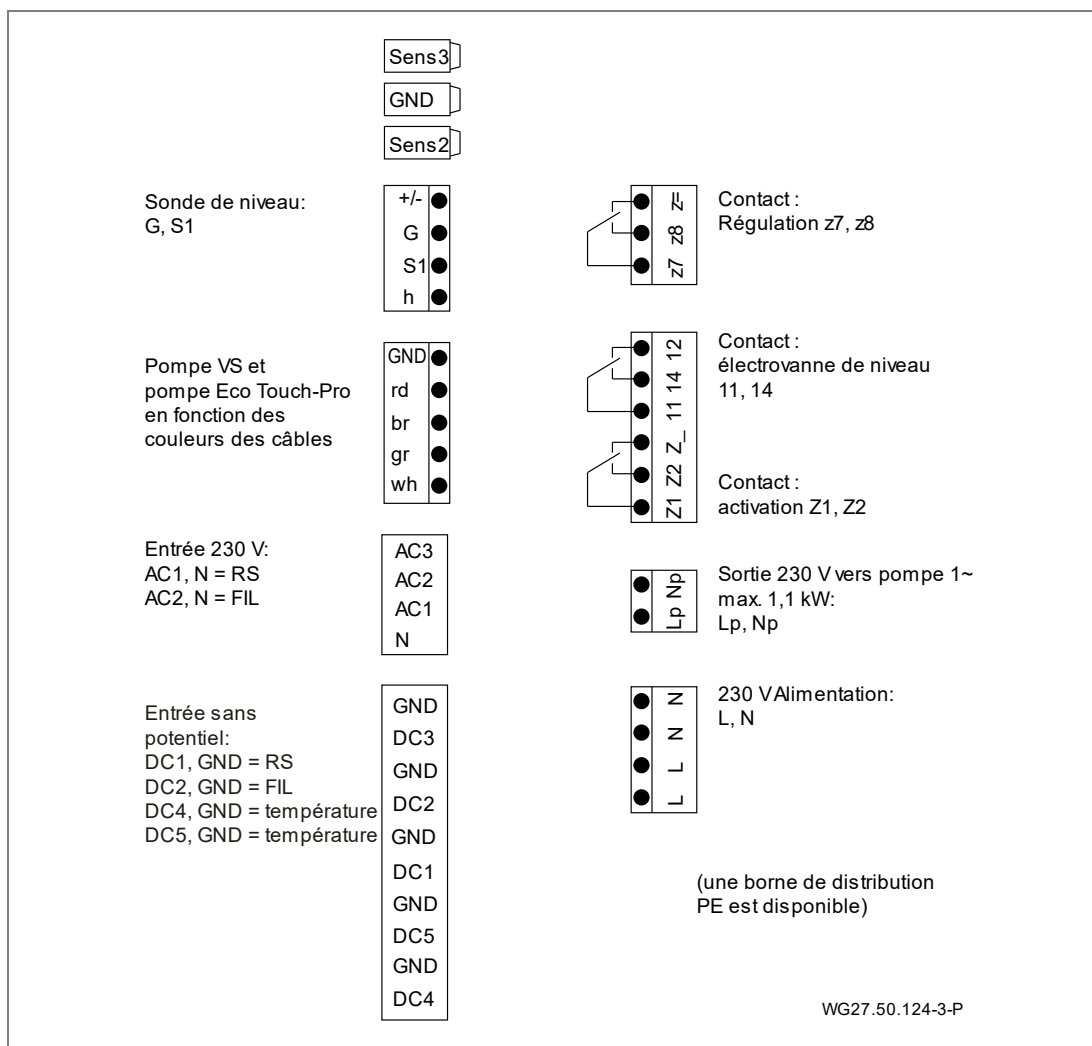


Fig. 6

5.3.3 Schéma de connexions

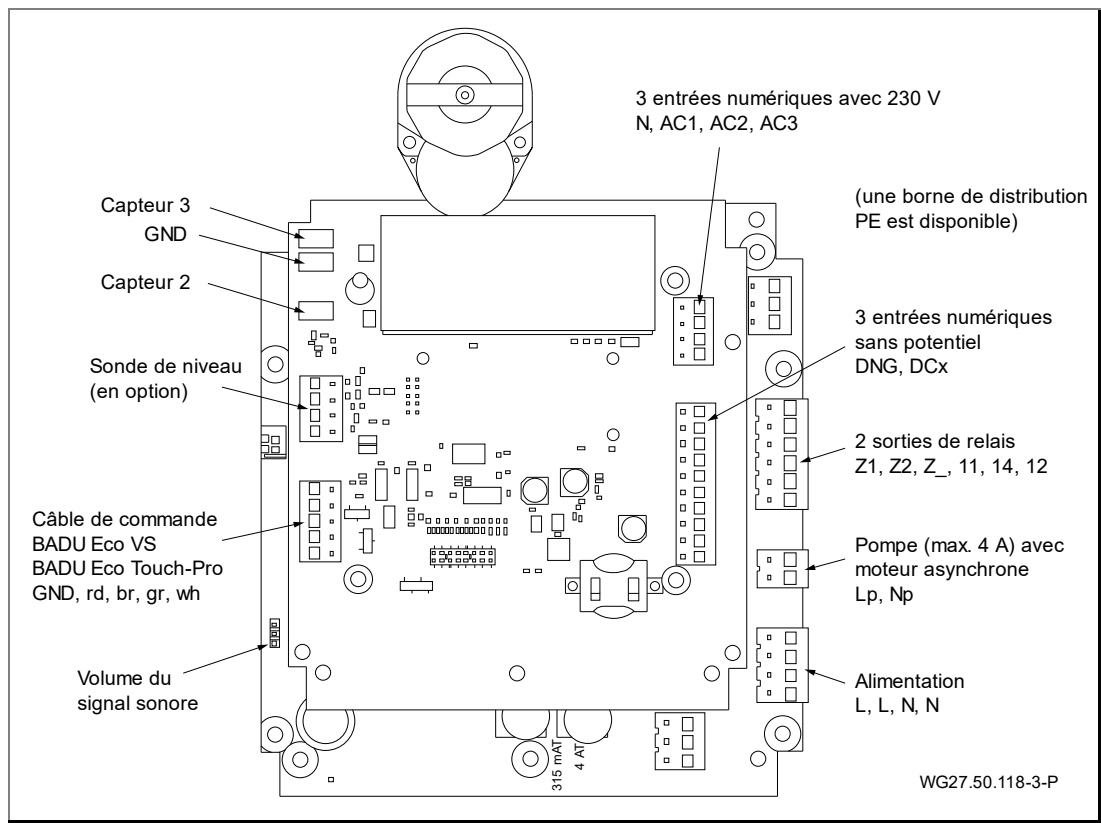


Fig. 7

Pour le raccordement des câbles, d'abord retirer les fiches de la barrette à broches vers le haut. De cette manière, les torons pressés avec des embouts peuvent être introduits de manière très confortable sans outils au-dessous des points d'ouverture orange. Le volume du signal sonore peut être augmenté ou diminué en branchant le cavalier, qui se trouve au-dessous des raccordements pour la pompe VS, à un autre emplacement sur la platine inférieure. Si nécessaire, il est également possible de retirer le cavalier. Le signal sonore ne retentit alors plus.

5.3.4 Schéma de raccordement pompe BADU Prime et adaptateur KNX

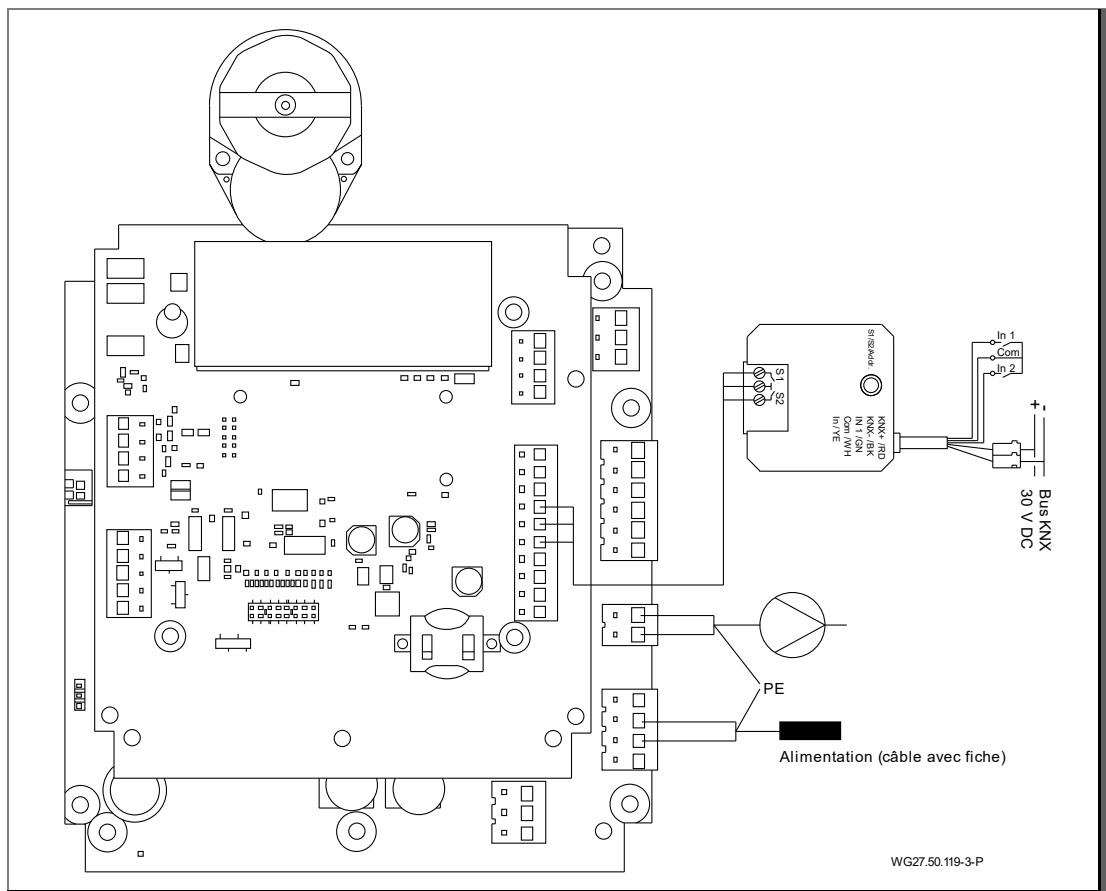


Fig. 8

5.3.5 Schéma de raccordement pour pompe BADU VS et commande de filtrage externe

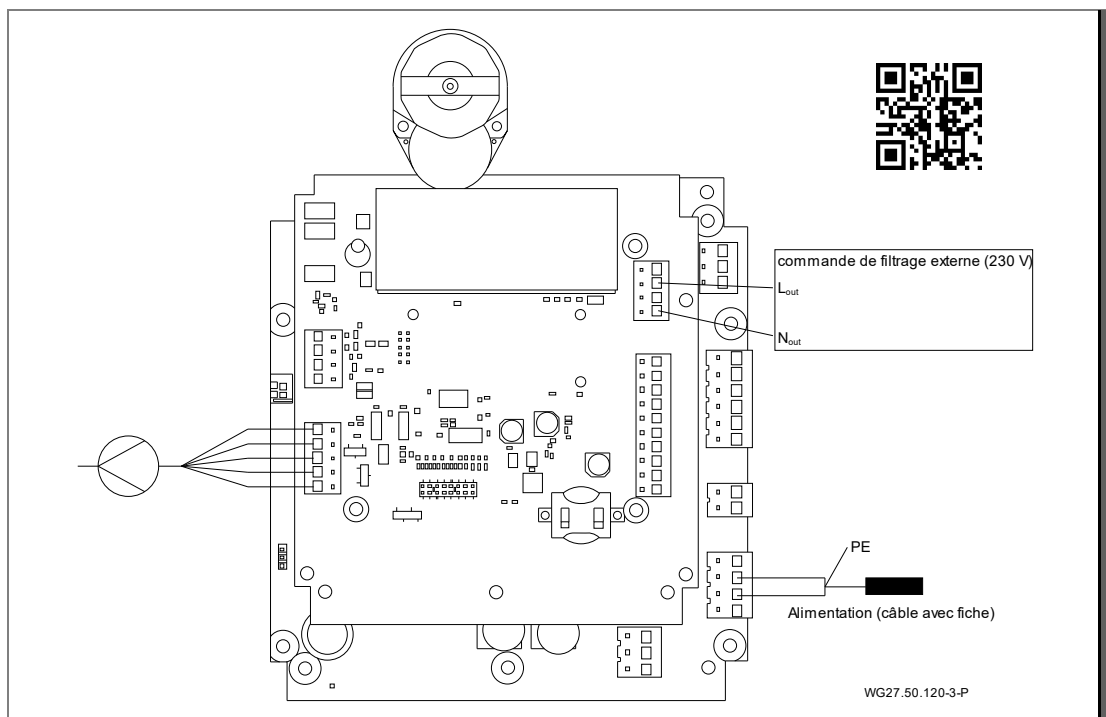


Fig. 9

5.3.6 Schéma de raccordement pour interrupteur à flotteur et électrovanne

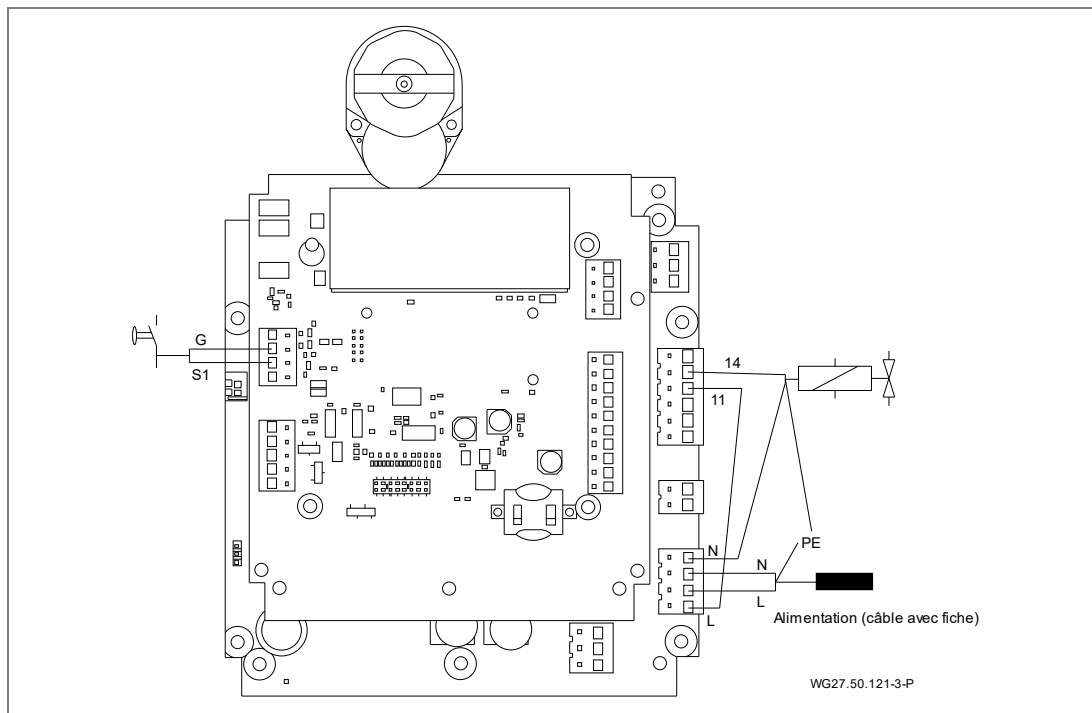


Fig. 10

5.3.7 Schéma de raccordement avec le convertisseur de fréquence BADU Eco Drive II

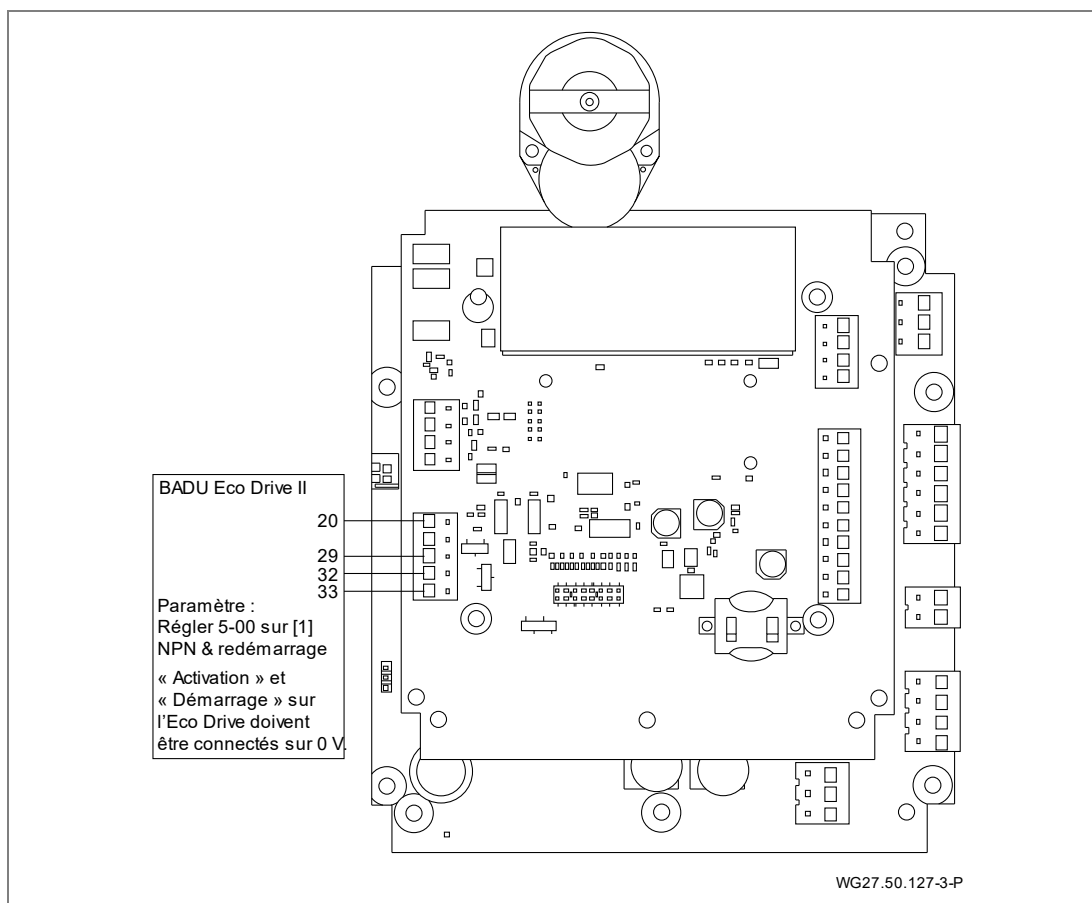


Fig. 11

5.3.8 Schéma de raccordement pour un robinet à boisseau sphérique pour application solaire via relais multifonction z7-z8

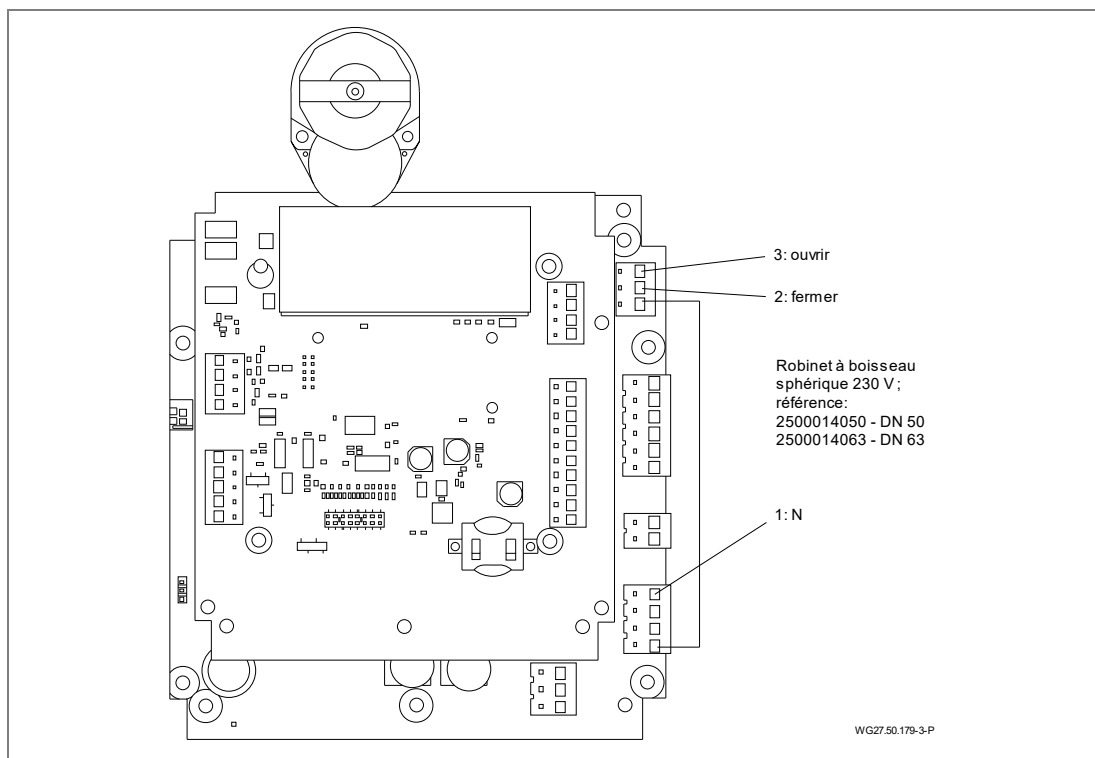


Fig. 12

5.3.9 Schéma de raccordement pour un détecteur d'alarme en présence d'eau sur le sol de la cave

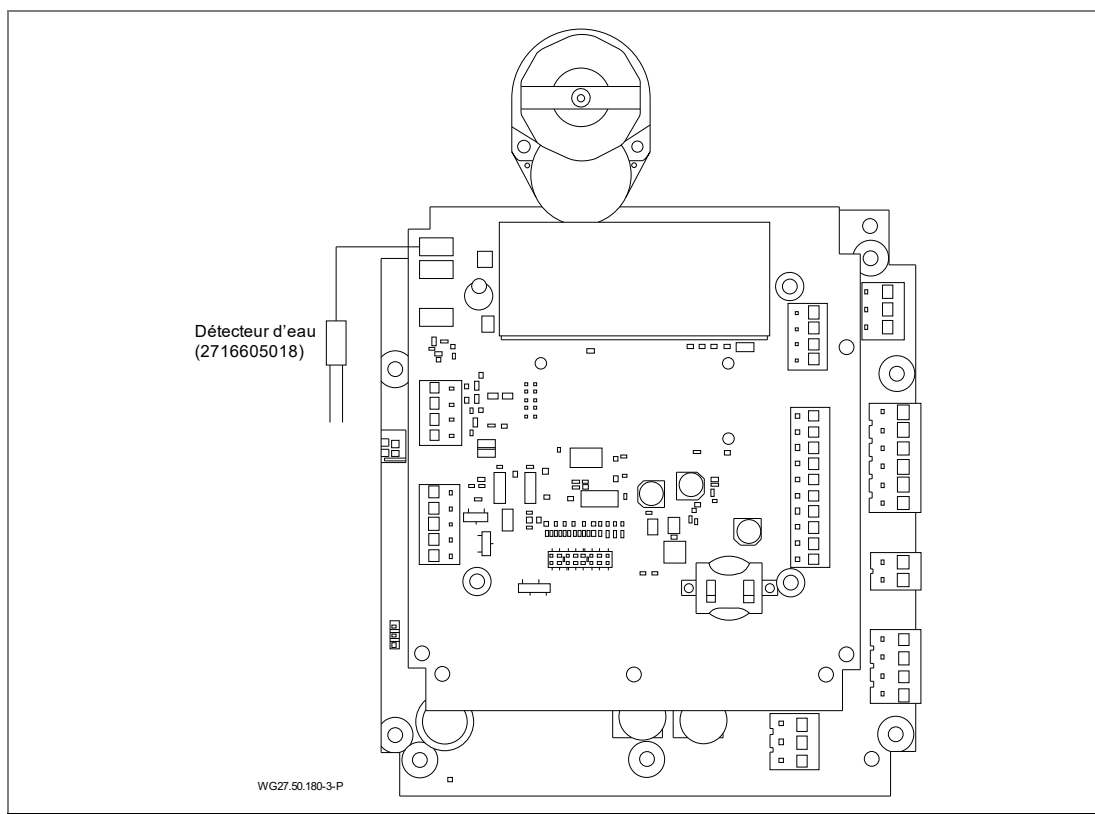


Fig. 13

5.3.10 Schéma de raccordement pour pompe VS BADU, vanne BADU OmniTronic et couverture de piscine

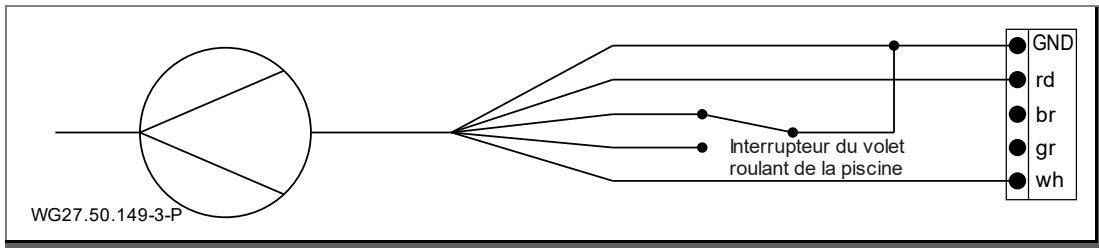


Fig. 14

La vitesse de rotation n3 est uniquement prédéfinie pendant le rétrolavage et le rinçage. Pendant les autres temps, la pompe filtrante fonctionne en fonction de la position de la couverture de la piscine.

5.3.11 Schéma de raccordement pour le câblage de coffrets de commande à courant triphasé sur coffrets de commande à courant alternatif

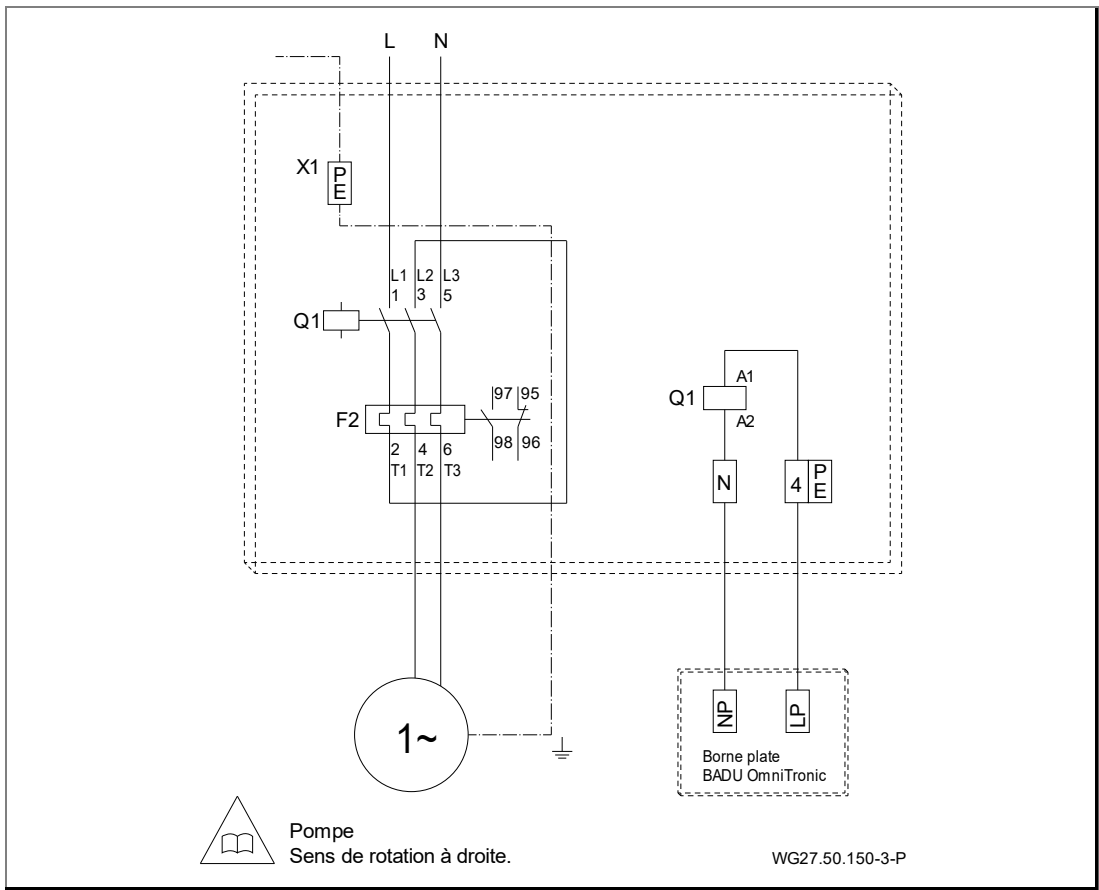


Fig. 15

6 Mise en service/Mise hors service

6.1 Mise en service

AVIS

S'il n'est pas garanti que la vanne BADU OmniTronic se charge du pilotage de la pompe, il est interdit de mettre la pompe en marche. De plus, il incombe de s'assurer que la pompe ne se mette pas en marche tant que la vanne tourne.

➔ Fermer le couvercle transparent avant de mettre l'appareil sous tension.

6.1.1 Mise en marche

Uniquement mettre en marche l'appareil après le raccordement intégral du coffret d'entraînement à l'électronique.

➔ Les vis du couvercle doivent être serrées à fond afin d'obtenir la bonne distance par rapport au clavier.

➔ Placer le couvercle avec précaution et dans la bonne position afin de ne pas endommager le clavier.

6.2 Test de fonctionnement

6.2.1 Cycle de fonctionnement

Après l'établissement de la tension d'alimentation et la mise en marche de la vanne de la commande en appuyant sur l'interrupteur à bascule éclairé, l'appareil effectue d'abord un cycle de fonctionnement. Celui-ci se termine en position « Filtrage ». L'appareil est ensuite opérationnel.

6.2.2 Obturateurs

Les obturateurs installés dans les conduites de raccordement vers la vanne de la commande doivent complètement être ouverts.

7 Pannes / recherche des pannes

7.1 Aperçu

Deux différents messages d'erreur sont affichés sur l'appareil en soi :

- Erreur du capteur : distance incorrecte par rapport au capteur angulaire
- Erreur de temps : position pas atteinte

Le nombre de messages d'erreur est affiché dans la rubrique du menu « Service ». Par ailleurs, on distingue ici également entre les erreurs du capteur et les erreurs temporelles.

Panne : détection d'un défaut d'étanchéité vers la canalisation (verre de regard sur la vanne).

Cause possibles	Solutions
Encrassement dans la vanne (sable) ou sur le joint.	<ul style="list-style-type: none"> ➔ Rétrolavage afin d'éliminer un éventuel encrassement du joint. ➔ Un déclenchement puis réenclenchement à l'aide de l'interrupteur à touche basculante permet de réaliser un cycle de fonctionnement. ➔ Envoyer le mécanisme de commande avec le couvercle de la vanne au fabricant.

Panne : impossible de démarrer un rétrolavage ou un rinçage en appuyant sur la touche droite sur l'écran.

Cause possibles	Solution
Pression trop brève sur la touche.	➔ Appuyer la touche droite sur l'écran pendant plus de 3 secondes.

Panne : Fort bruit de claquement dans le carter du mécanisme de commande.

Solutions
➔ Chercher la cause et éliminer la panne.
➔ Remplacer le pignon du moteur.

Panne : la vanne tourne pendant la mise en marche.

Cause possibles	Solution
Aucune erreur.	→ Le cycle de test est démarré ; la position initiale exacte est accostée.

Panne : le rétrolavage se déclenche de manière intempestive.

Cause possibles	Solutions
La platine est exposée à des influences néfastes.	<p>→ Contrôler l'environnement de la vanne BADU OmniTronic et éliminer les influences néfastes auxquelles la platine ou les câbles sont exposés.</p> <p>→ En cas d'utilisation d'un contacteur-disjoncteur, emboîter un circuit RC.</p>
En cas de déclenchement externe (contact), cela signifie que des appareils perturbateurs se trouvent à proximité des câbles du contact externe raccordé.	→ En cas de déclenchement externe, ne pas poser le câble avec des conducteurs sous tension ou employer un câble blindé.

Panne : pendant certaines opérations, le moteur et la petite roue dentée bleue tournent également en sens inverse.

Cause possibles	Solution
Aucune erreur.	→ Le moteur tourne la garniture de vanne dans un sens ; en vue de l'abaissement, le sens de rotation est inversé.

Panne : de l'eau s'écoule entre le couvercle de la vanne et la partie inférieure noire du boîtier.

Cause possibles	Solutions
Défaut d'étanchéité au niveau de l'arbre / sur le couvercle.	→ Remplacer la partie supérieure complète, l'envoyer au fabricant.
Présence d'une fissure (rare).	→ Contrôler la pression de l'installation et les conditions de montage.


Panne : la pompe tourne lorsque la garniture de vanne est en cours de commutation (tourne).

Cause possibles	Solutions
Raccordement incorrect de la pompe.	➔ Procéder au raccordement correct de la pompe.

Panne : après le rétrolavage ou le rinçage, la pompe continue de fonctionner et le mécanisme de commande reste dans cette position (la piscine se vide).

Cause possibles	Solutions
Surcharge d'un relais / relais grippé.	<ul style="list-style-type: none">➔ Tapoter légèrement avec le doigt sur le relais.➔ Envoyer le mécanisme de commande avec le couvercle de la vanne.➔ Les pompes VS doivent uniquement être câblées à l'aide du câble de commande.

Panne : la petite roue dentée bleue est défectueuse (visible sur le côté du mécanisme ; la roue dentée n'est pas entraînée).

Cause possibles	Solutions
Surcharge sur la garniture de vanne.	➔ Envoyer le mécanisme de commande avec couvercle de la vanne au fabricant en vue de son examen.
Raccordement électrique incorrect de la pompe.	➔ Contrôler les raccords électriques à l'aide du manuel.
Conditions de montage défavorables (différence d'altitude).	➔ Contrôler la situation de montage. Le cas échéant, installer un clapet antiretour spécial SPECK (2409102063).
<p>Avis : Les entreprises professionnelles de réparation peuvent remplacer la roue dentée sur le moteur (en tel cas, la garantie légale du fabricant devient nulle). À cet effet, le moteur est démonté par le haut. En vue de la réparation, la roue dentée bleue et une goupille fendue sont requises. Après le remplacement, l'appareil démarre de manière habituelle.</p>	
	<p>Cette vidéo explique encore une fois le remplacement sous forme graphique.</p>

Panne : démarrage manuel d'un cycle de rétrolavage ou de rinçage impossible.

Cause possibles	Solution
Contact incorrect raccordé au manostat.	➔ Correctement raccorder le manostat ; employer les contacts 2 et 3. (Lorsque le manostat est observé avec les contacts en bas, il s'agit du contact au centre et de celui de gauche.)

Panne : la vanne se trouve en position FILTRAGE, de l'eau s'écoule néanmoins vers la canalisation (verre de regard).

Cause possibles	Solutions
<ul style="list-style-type: none">• Encrassement par de petites pièces ou par du sable.• Joint de la vanne décollé ou usé.	➔ Démontez la couvercle de la vanne et recherchez la cause de la surcharge. Le cas échéant, nettoyez la vanne.
Le disque à cames n'est pas correctement réglé.	➔ Démontez la partie supérieure complète et l'envoyez au fabricant.
Le couvercle de la vanne avec le mécanisme de commande a été monté sur la vanne tourné de 180 °.	➔ Desserrer les vis, tourner l'ensemble de l'unité de 180 °, resserrer les vis. Les cames carrées de la vanne et du couvercle de la vanne doivent être alignées.

Panne : au fil du temps, la piscine perd beaucoup d'eau.

Cause possibles	Solution
Conditions de montage défavorables.	➔ Contrôlez la situation de montage. Le cas échéant, installez un clapet antiretour spécial SPECK (2409102063).
➔ Prière de noter que, en cas d'abaissement intempestif de la surface de l'eau, les recouvrements à volets roulants installés peuvent être endommagés. Le cas échéant, ceux-ci devraient automatiquement s'ouvrir.	

7.2 Remplacement de pièces / sous-ensembles

7.2.1 Remplacement de la partie supérieure

En principe, seules quelques pièces d'usure peuvent être remplacées sur l'appareil. Cela est dû à l'assemblage des différentes pièces et sous-ensembles, qui nécessitent un réglage précis dans l'ensemble. Le fabricant connaît le réglage précis.

Ce chapitre renvoie donc principalement au remplacement de la partie supérieure complète (couvercle assemblé avec le mécanisme de commande).

Le cas échéant, des parties supérieures de rechange peuvent être commandées auprès du fabricant.

7.2.2 Ouvertures latérales

➔ Les ouvertures latérales entre le couvercle de la vanne et la partie supérieure noire du boîtier du mécanisme de commande ne doivent pas être obturées.

Elles doivent rester ouvertes afin que l'eau puisse s'écouler en présence d'un défaut d'étanchéité.

7.2.3 Envoi du mécanisme de commande avec le couvercle de la vanne

➔ Procéder aux étapes suivantes :

1. Mettre l'installation hors tension.
2. Retirer le couvercle transparent.
3. Débrancher les câbles de raccordement électriques.
4. Le cas échéant, fermer l'arrivée d'eau vers la vanne (fermer la coulisse).
5. Retirer les écrous du couvercle de la vanne
 - Avec R41, 6 pièces
 - Avec R51, 10 pièces
6. Le cas échéant, mettre en place le couvercle de la vanne manuelle.
7. Envoyer le mécanisme de commande démonté avec le couvercle de la vanne au fabricant ou installer un mécanisme de commande neuf. Voir chapitre 8.2, page 62.

7.2.4 Remplacement de la partie supérieure

Pendant le remplacement de la partie supérieure, veiller au montage correct de la nouvelle partie supérieure en fonction des cames sur le boîtier.

➔ La came carrée dans la vanne et celle dans le couvercle de la vanne doivent être alignées.

7.2.5 Vis du couvercle avec R51

Une vis du couvercle est plus courte que toutes les autres. Cette vis plus courte doit se trouver à l'emplacement au-dessus du verre de regard.

7.2.6 Fonctionnement de secours

L'appareil est fourni avec un levier à main et différentes petites pièces. Le cas échéant, ces accessoires permettent de démonter le mécanisme de commande électrique et d'installer le levier à main.

8 Maintenance / entretien

Quand ?	Activité ?
Régulièrement	→ Contrôler l'écran et le compteur à travers le couvercle transparent.
En cas de risque de gel	→ Complètement vider l'installation.

8.1 Garantie

En sont cependant exclues toutes les pièces rotatives ou celles soumises à des contraintes dynamiques, subissant une usure/dégradation naturelle (DIN 3151/DIN-EN 13306) y compris les composants électroniques sous tension.

Le non-respect des consignes de sécurité peut entraîner la privation de tout recours en dommages et intérêts.

8.2 Adresses de service

Les adresses pour l'entretien et le service après-vente se trouvent sur le site Internet : www.speck-pumps.com

8.2.1 Exclusion de responsabilité

L'entreprise Speck Pumpen Verkaufsgesellschaft GmbH ne prend en charge aucun coût pour les pertes d'eau causées par un dysfonctionnement et / ou une manipulation incorrecte de BADU OmniTronic.

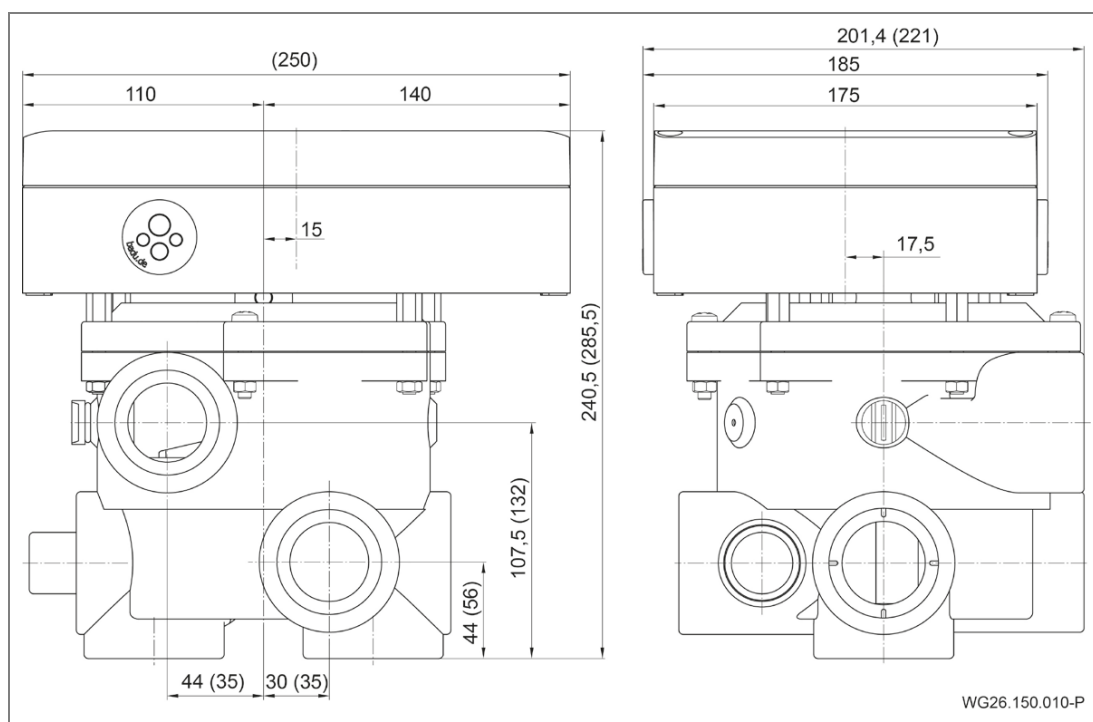
9 Elimination

- ➔ Recueillir et éliminer le liquide pompé nocif conformément aux prescriptions.
- ➔ La pompe/l'installation et les composants doivent être éliminés dans les règles de l'art à la fin de leur durée de vie. Une élimination avec les déchets ménagers normaux est interdite !
- ➔ Jeter le matériel d'emballage avec les déchets ménagers normaux dans le respect des prescriptions locales.

10 Données techniques

Platine	Contrôlée par microprocesseur
Tension de service	1~ 230 V, 50 Hz
Puissance connectée (puissance du moteur P ₁)	max. 1,00 kW
Fusible, uniquement pour servomoteur / pompe	315 mA à action retardée / 4 A à action retardée
Pression de service	max. 2 bar

10.1 Plan coté



Modèle BADU OmniTronic représenté avec BADU MAT R41
 Les cotes entre parenthèses sont celles de la vanne
 BADU OmniTronic avec BADU MAT R51

10.2 Vue d'ensemble des versions

Firmware	
4.01 (2022)	<ul style="list-style-type: none"> • Protection antigel dorénavant sous « Fonctions générales » • Mode de fonctionnement « Hivernage » • Affichage rapide • Sous Service, affichage des erreurs de capteur et de temps • Différentes fonctions pour deux capteurs conductifs
3.77	<ul style="list-style-type: none"> • Protection antigel, y compris 3 températures et 3 niveaux de vitesse de rotation possibles • TLS avec réinitialisation automatique à différentes horaires
3.66	<ul style="list-style-type: none"> • Chauffage actif possible par intervalle de temps ou parallèlement à la durée de filtration • Un niveau de vitesse de rotation peut être sélectionné pour la protection antigel
3.56	<ul style="list-style-type: none"> • Un niveau de vitesse peut être sélectionné pour les modes de fonctionnement manuels • Nouvelle rubrique du menu pour z1-z2 et z7-z8 : ARRÊT
Matériel	
4.01	<ul style="list-style-type: none"> • Capteurs conductifs également sur la platine
3.70	<ul style="list-style-type: none"> • Relais multifonction supplémentaire z7-z8
2.XX	<ul style="list-style-type: none"> • Passage d'un microrupteur à un capteur magnétique
1.XX	<ul style="list-style-type: none"> • Platine avec microrupteurs

11 Index

A

Adaptateur KNX 53

Anomalies

Aperçu 58

B

Branchement électrique 49

D

Données techniques 66

E

Elimination 65

G

Garantie 64

I

Installation 46

M

Mise en service 57

Mise hors service 57

P

Pannes 12

Personnel qualifié 49

Pièces détachées 10

Pompe Eco VS 34

T

Transport 45

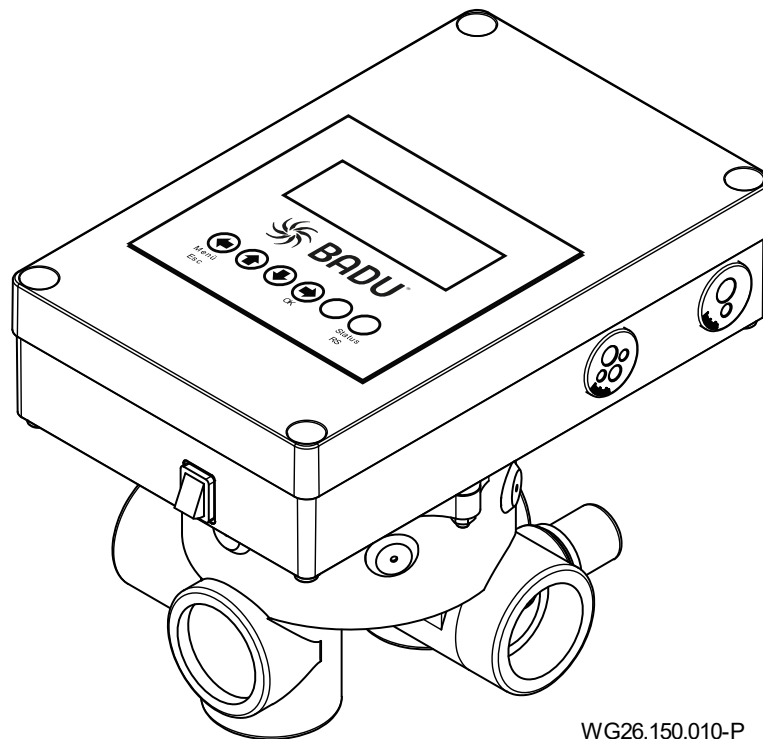
U

Utilisation conforme aux
dispositions 9



NL Vertaling van de oorspronkelijke
gebruikershandleiding

BADU® OmniTronic



WG26.150.010-P





BADU® is een merk van
SPECK Pumpen Verkaufsgesellschaft GmbH

Hauptstraße 3
91233 Neunkirchen am Sand, Germany
Telefoon +49 9123 949-0
Telefax +49 9123 949-260
info@speck-pumps.com
www.speck-pumps.com

Alle rechten voorbehouden.

De inhoud mag, zonder schriftelijke toestemming, van
SPECK Pumpen Verkaufsgesellschaft GmbH niet
verspreid, vermenigvuldigd, bewerkt of aan derden
gegeven worden.

Dit document en ook alle documenten in de appendix
kunnen veranderen!

Technische veranderingen voorbehouden!

Inhoudsopgave

1	Over dit document.....	7
1.1	Omgang met deze handleiding.....	7
1.2	Doelgroep	7
1.3	Overige relevante documenten.....	7
1.3.1	Symbolen en speciale opmaak.....	7
2	Veiligheid.....	9
2.1	Gebruik volgens bestemming	9
2.2	Kwalificaties van het personeel	9
2.3	Veiligheidsvoorschriften	10
2.4	Beschermingsinrichtingen.....	10
2.5	Constructieve wijzigingen en reserveonderdelen	10
2.6	Afbeeldingen	10
2.7	Overige risico's	11
2.7.1	Draaiende delen	11
2.7.2	Elektrische energie	11
2.7.3	Gevaarlijke stoffen	11
2.8	Storingen.....	11
2.9	Voorkomen van materiële schade	12
2.9.1	Lekkage en leidingbreuk.....	12
2.9.2	Lekafvoer	12
3	Beschrijving	13
3.1.1	Bijbehorende kleppen	13
3.1.2	Posities van de besturing.....	13
3.1.3	Menustructuur.....	13
3.1.4	Toetsen	13
3.1.5	Toonsignaal	14
3.1.6	LED- indicatie.....	14
3.2	Besturing.....	17
3.2.1	Status-indicaties.....	22
3.2.2	Uitgangspunten programmakeuze	25
3.3	Bediening en werking	27
3.4	Bedrijfsmodi, automatisch.....	27
3.4.1	Bedrijfsmodus interval automatisch	27
3.4.2	Bedrijfsmodus tijdgestuurd automatisch	28

3.5	Bedrijfsmodi, handmatig	28
3.5.1	Leegmaken handbediend	28
3.5.2	Handbediend circuleren	28
3.5.3	Handbediend gesloten	28
3.5.4	Handmatig filteren	29
3.5.5	Uit.....	29
3.5.6	Winterstand	29
3.6	Uit- en ingangen.....	29
3.6.1	Uitgangen.....	29
3.6.2	Relaisuitgang z1- z2/z7-z8.....	29
3.6.3	Relaisuitgangen 11 -14	30
3.6.4	Uitgang naar de Eco VS-pomp	30
3.6.5	Uitgang naar BADU Eco Drive II (frequentieomvormer)	31
3.6.6	Digitale ingangen (DCx, ACx).....	31
3.6.7	Ingang voor temperatuurvoeler.....	32
3.7	Functies van het multifunctioneel relais z1-z2/z7-z8	33
3.7.1	Werking: vrijgave z1-z2/z7-z8.....	33
3.7.2	Werking: verwarmingsregeling.....	33
3.7.3	Werking: koelen	34
3.7.4	Werking: solarregeling	34
3.7.5	Werking: foutmelding	34
3.7.6	Werking: Timer.....	34
3.8	Niveauregeling	35
3.9	Algemene functies	36
3.9.1	Vorstbescherming	36
3.9.2	Conductieve sensoren voor niveauregeling of extra functies	37
3.10	Parameters en batterij.....	37
3.11	Optionele accessoires.....	38
3.11.1	Relais tot 1,5 kW, 1~	38
3.11.2	Modules voor wisselstroompompen.....	38
3.11.3	Adapter-uitgang met 3 toerentalniveaus	38
3.11.4	Extra printplaat bodemafvoer	39
3.11.5	Display-wandmontage	39
3.11.6	Drukschakelaar	40
4	Transport en tijdelijke opslag.....	41

5	Installatie	42
5.1	Inbouwlocatie	42
5.1.1	Opstellen	42
5.1.2	Temperatuurverschillen	42
5.1.3	Bodemafvoer moet aanwezig zijn	42
5.1.4	Be- en ontluchting	42
5.1.5	Reserveruimte	42
5.1.6	Kabel-/leidingtraject	42
5.2	Opstellen	43
5.2.1	Klep aansluiten op de pijpleiding	44
5.3	Elektrische aansluiting (Vakpersoneel)	45
5.3.1	Vervangen van de zekeringen	46
5.3.2	Aansluitschema	46
5.3.3	Aansluitschema	47
5.3.4	Aansluitschema pomp BADU Prime en KNX-adapter	48
5.3.5	Aansluitschema voor BADU VS-pomp en externe filterbesturing	48
5.3.6	Aansluitschema voor vlotterschakelaar en magneetklep	49
5.3.7	Aansluitschema in combinatie met frequentieomvormer BADU Eco Drive II	49
5.3.8	Aansluitschema voor een kogelkraan voor solartoepassing via multifunctioneel relais z7-z8	50
5.3.9	Aansluitschema voor een alarmmelder, als water aanwezig is op de keldervloer	50
5.3.10	Aansluitschema voor BADU VS-pomp, BADU OmniTronic en zwembadafdekking	51
5.3.11	Aansluitschema voor bedrading van draaistroom- naar wisselstroom-schakelkast	51
6	Inbedrijfstelling/Buitenbedrijfstelling	52
6.1	Inbedrijfstelling	52
6.1.1	Inschakelen	52
6.2	Functietest	52
6.2.1	Zelftest	52
6.2.2	Afsluitorganen	52
7	Storingen/foutzoeken	53
7.1	Overzicht	53
7.2	Vervangen van onderdelen/modules	57

7.2.1	Vervangingsbovengedeelte	57
7.2.2	Openingen aan de zijkant	57
7.2.3	Stelaandrijving met klepdeksel insturen	57
7.2.4	Vervangen van het bovengedeelte	57
7.2.5	Dekselschroeven bij R51	58
7.2.6	Noodbedrijf.....	58
8	Onderhoud/reparaties	59
8.1	Garantie	59
8.2	Serviceadressen	59
8.2.1	Uitsluiting van aansprakelijkheid.....	59
9	Verwijdering	60
10	Technische gegevens	61
10.1	Maatschets.....	61
10.2	Versieoverzicht	62
11	Index	63

1 Over dit document

1.1 Omgang met deze handleiding

Deze handleiding is onderdeel van de pomp/installatie. De pomp/installatie is volgens de erkende stand der techniek gebouwd en gecontroleerd. Desondanks kan er bij ondeskundig gebruik, bij onvoldoende onderhoud en bij ongeoorloofde ingrepen gevaar voor lijf en leden evenals materiële schade ontstaan.

- ➔ Lees de handleiding voor gebruik zorgvuldig door.
- ➔ Bewaar de handleiding gedurende de levensduur van het product.
- ➔ Zorg dat de handleiding te allen tijde beschikbaar is voor het bedienings- en onderhoudspersoneel.
- ➔ Geef de handleiding door aan elke volgende eigenaar of gebruiker.

1.2 Doelgroep

Deze handleiding is gericht tot zowel vakpersoneel als eindgebruiker. Een kenmerk voor vakpersoneel (vakpersoneel) vindt u in het overeenkomstige hoofdstuk. De informatie heeft betrekking op het volledige hoofdstuk. Alle andere hoofdstukken zijn algemeen geldig.

1.3 Overige relevante documenten

- Pakbon

1.3.1 Symbolen en speciale opmaak

In deze handleiding worden waarschuwingen gebruikt om u te waarschuwen voor persoonlijk letsel.

- ➔ Lees alle waarschuwingen en neem deze in acht.

GEVAAR

Gevaar voor personen.
Niet-naleving leidt tot de dood of ernstig letsel.

WAARSCHUWING

Gevaar voor personen.
Niet-naleving kan leiden tot de dood of ernstig letsel.

VOORZICHTIG

Gevaar voor personen.
Niet-naleving kan leiden tot licht of matig letsel.

LET OP

Aanwijzingen ter voorkoming van materiële schade, ter nadere toelichting of ter optimalisatie van handelingen.

Om de correcte bediening te verduidelijken zijn belangrijke informatie en technische aanwijzingen speciaal opgemaakt.

Symbool	Betekenis
➔	Uit te voeren handeling bestaande uit één stap.
1. 2.	Handelingsinstructie bestaande uit meerdere stappen. ➔ Neem de volgorde van de stappen in acht.

2 Veiligheid

2.1 Gebruik volgens bestemming

De BADU OmniTronic is een automatisch spoelarmatuur, die uitsluitend wordt gebruikt voor zwembadfilterinstallaties. Hij heeft tot taak het zwembadfilter, bijvoorbeeld een zandfilter, op gezette tijden automatisch terug te spoelen. In de BADU OmniTronic kan het starttijdstip voor de spoel- en naspoeltijd worden ingesteld. Daarnaast kan de filtertijd voor de filterpomp worden vooringesteld. Externe in- en uitgangssignalen kunnen worden gerealiseerd. In de software zijn o.a. een niveau- en temperatuurregeling opgenomen.

Daarnaast zijn ook twee ingangen voor conductieve sensoren op de printplaat aanwezig. Deze kunnen voornamelijk worden gebruikt voor de niveauregeling. Het gebruik voor vedergaande, doelmatige taken, zoals alarmmelding voor water op de vloer of start van terugspoelen, is ook mogelijk.

Tot het bedoelde gebruik behoort ook het in acht nemen van onderstaande informatie:

- Deze handleiding

De pomp/installatie mag uitsluitend worden gebruikt binnen de toepassingsgrenzen, die in deze handleiding zijn vastgelegd.

Elk ander of afwijkend gebruik is **niet** conform het bedoelde gebruik en moet vooraf met de fabrikant/leverancier worden afgestemd.

2.2 Kwalificaties van het personeel

Dit apparaat mag door **kinderen** vanaf 8 jaar en ouder en door personen met beperkte fysieke, sensorische of mentale vaardigheden of met een gebrek aan kennis en ervaring gebruikt worden, zolang zij onder toezicht staan of geïnstrueerd zijn in het veilige gebruik van het apparaat en de daaraan verbonden gevaren begrijpen. **Kinderen** mogen niet met het apparaat spelen. Reiniging en **gebruikersonderhoud** mogen niet zonder toezicht door **kinderen** uitgevoerd worden.

➔ Zorg dat onderstaande werkzaamheden uitsluitend worden uitgevoerd door voldoende opgeleid personeel met de vermelde kwalificaties:

- Werkzaamheden aan de mechanische delen, bijvoorbeeld het vervangen van de kogellagers of van de mechanical seal: gekwalificeerde monteur.
- Werkzaamheden aan de elektrische installatie: elektricien.

- ➔ Zorg dat aan onderstaande voorwaarden is voldaan:
 - Personeel dat de betreffende kwalificaties nog niet kan aantonen, is passend geïnstrueerd voordat het werkzaamheden aan de installatie uitvoert.
 - De verantwoordelijkheden van het personeel, bijvoorbeeld voor werkzaamheden aan het product, aan de elektrische uitrusting of de hydraulische voorzieningen, zijn in overeenstemming met hun kwalificaties en functieomschrijving vastgelegd.
 - Het personeel heeft deze handleiding gelezen en de uit te voeren handelingen begrepen.

2.3 Veiligheidsvoorschriften

De gebruiker van de installatie is verantwoordelijk voor het naleven van alle relevante wettelijke voorschriften en richtlijnen.

- ➔ Neem bij gebruik van de pomp/installatie onderstaande voorschriften in acht:
 - Deze handleiding
 - Waarschuwingen en aanwijzingen op het product
 - De geldende nationale voorschriften ter voorkoming van ongevallen
 - Interne werk-, gebruiks- en veiligheidsvoorschriften van de gebruiker

2.4 Beschermingsinrichtingen

Het grijpen in bewegende onderdelen, bijvoorbeeld draaiende tandwielen, kan zwaar letsel veroorzaken.

- ➔ Spoeling alleen activeren bij een gesloten apparaat.

2.5 Constructieve wijzigingen en reserveonderdelen

Wijzigingen aan de installatie kunnen de bedrijfszekerheid nadelig beïnvloeden.

- ➔ Wijzig de apparaat uitsluitend in overleg met de fabrikant.
- ➔ Gebruik uitsluitend originele reserveonderdelen en accessoires, die door de fabrikant zijn vrijgegeven.

2.6 Afbeeldingen

- ➔ Alle afbeeldingen op het apparaat in een leesbare toestand houden.

2.7 Overige risico's

2.7.1 Draaiende delen

Openliggende draaiende delen leveren gevaar op voor snijwonden en beknelling.

- ➔ Voer alle werkzaamheden uitsluitend uit bij stilstand van de apparaat.
- ➔ Breng direct na voltooiing van de werkzaamheden alle veiligheidsvoorzieningen weer aan respectievelijk stel deze weer in werking.

2.7.2 Elektrische energie

Bij werkzaamheden aan de elektrische installatie bestaat als gevolg van de vochtige omgeving verhoogd gevaar voor een elektrische schok.

Ook een niet correct geïnstalleerde elektrische beschermingsgeleider kan leiden tot een elektrische schok, bijvoorbeeld bij roest of een kabelbreuk.

- ➔ Neem de VDE- en EVU-voorschriften van het energiebedrijf in acht.
- ➔ Installeer zwembaden en beschermingszones conform DIN VDE 0100-702.
- ➔ Neem voor aanvang van werkzaamheden aan de elektrische installatie onderstaande maatregelen:
 - Scheid de installatie van de netspanning.
 - Breng een waarschuwing aan: „Niet inschakelen! Aan deze installatie wordt gewerkt.”
 - Controleer of de installatie spanningsloos is.
- ➔ Controleer periodiek de goede staat van de elektrische installatie.

2.7.3 Gevaarlijke stoffen

- ➔ Zorg dat lekkages van gevaarlijke vloeistoffen afgevoerd worden zonder gevaar voor mens en milieu.
- ➔ Pomp bij demontage volledig ontsmetten.

2.8 Storingen

- ➔ Leg bij storingen de installatie direct stil en schakel deze uit.
- ➔ Laat alle storingen onmiddellijk verhelpen.

2.9 Voorkomen van materiële schade

2.9.1 Lekkage en leidingbreuk

Trillingen en warmte-uitzetting kunnen leidingbreuken veroorzaken.

Bij te hoge krachten op de leidingen kunnen lekkages ontstaan aan koppelingen en bij de pomp zelf.

- ➔ Klep niet als vast punt voor de pijpleidingen gebruiken.
- ➔ Sluit leidingen spanningsvrij aan en zorg voor een elastische ondersteuning. Breng zo nodig compensatoren aan.
- ➔ Bij lekkage van de apparaat mag de installatie niet worden gebruikt en moet worden losgekoppeld van de netspanning.

2.9.2 Lekafvoer

Onvoldoende lekafvoer kan de besturing beschadigen.

- ➔ Lekafvoer tussen klepdeksel en het ondergedeelte van de stelaandrijving niet dicht stoppen of afdichten.

3 Beschrijving

3.1.1 Bijbehorende kleppen

De besturing wordt geleverd met verschillende bouwgrootten van de spoelarmaturen.

- BADU MAT R41 – aansluitingen Rp 1½ (standaard)
- BADU MAT R51 – aansluitingen Rp 2 (standaard)

De standaarduitvoeringen "R41/3A" en "R51/3A" worden geleverd met afsluitpluggen.

Meer uitvoeringen zijn beschikbaar.

3.1.2 Posities van de besturing

Filteren (FIL, 0°)

Leegmaken (LEEG, 60°)

Gesloten (DICH, 120°)

Spoelen (SP, 180°)

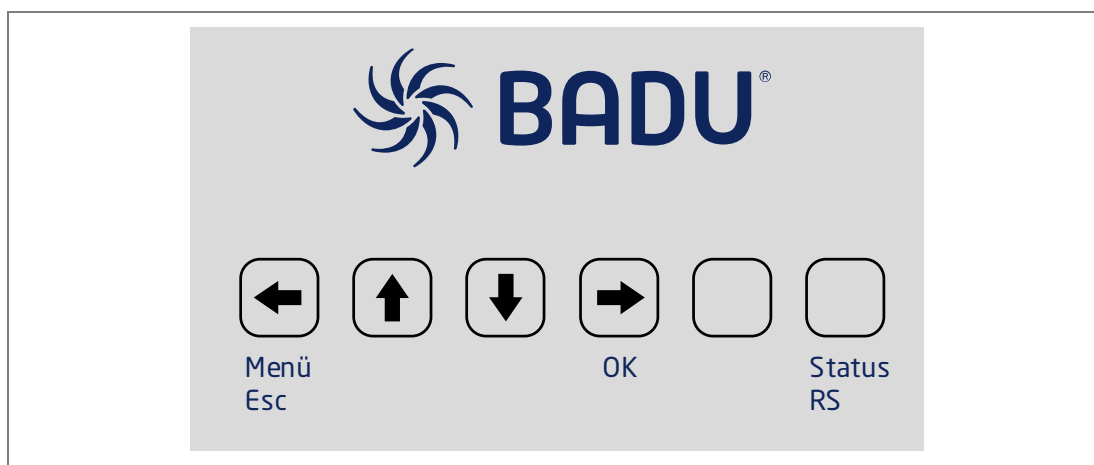
Circuleren (CIR, 240°)

Naspoelen (NS, 300°)

3.1.3 Menustructuur

Via het toetsenbord en de verlichte display is een eenvoudige navigatie in het menu en kunnen alle parameters en instelwaarden worden ingevoerd.

3.1.4 Toetsen



Pijltoetsen: in de menuboom bewegen, OK-toets: parameter overnemen/opslaan, ESC-toets: terug in het menu

Lege toets: Reset voor droogloopbeveiliging - toets 3 seconden ingedrukt houden

Status spoelen: 1x kort indrukken = statusindicatie, 3 seconden ingedrukt houden = handmatige start van de spoel-/naspoelcyclus

3.1.5 Toonsignaal

Elke toetsbediening wordt akoestisch aangegeven met een signaal. Andere toonsignaalpatronen geven bepaalde toestanden, waarschuwingen of alarmmeldingen aan.

Aantal signaal	Betekenis
1x	Toetsenbordbediening
2x	Begin van een handmatig of automatisch terugspoel- of filterproces
3x	Bijvullen aan/uit bij niveauregeling
4x	Handbediend leeg maken
5x	Foutmelding: Veiligheidstijd bij niveauregeling verstreken, statusfout, sensorfout, tijdfout

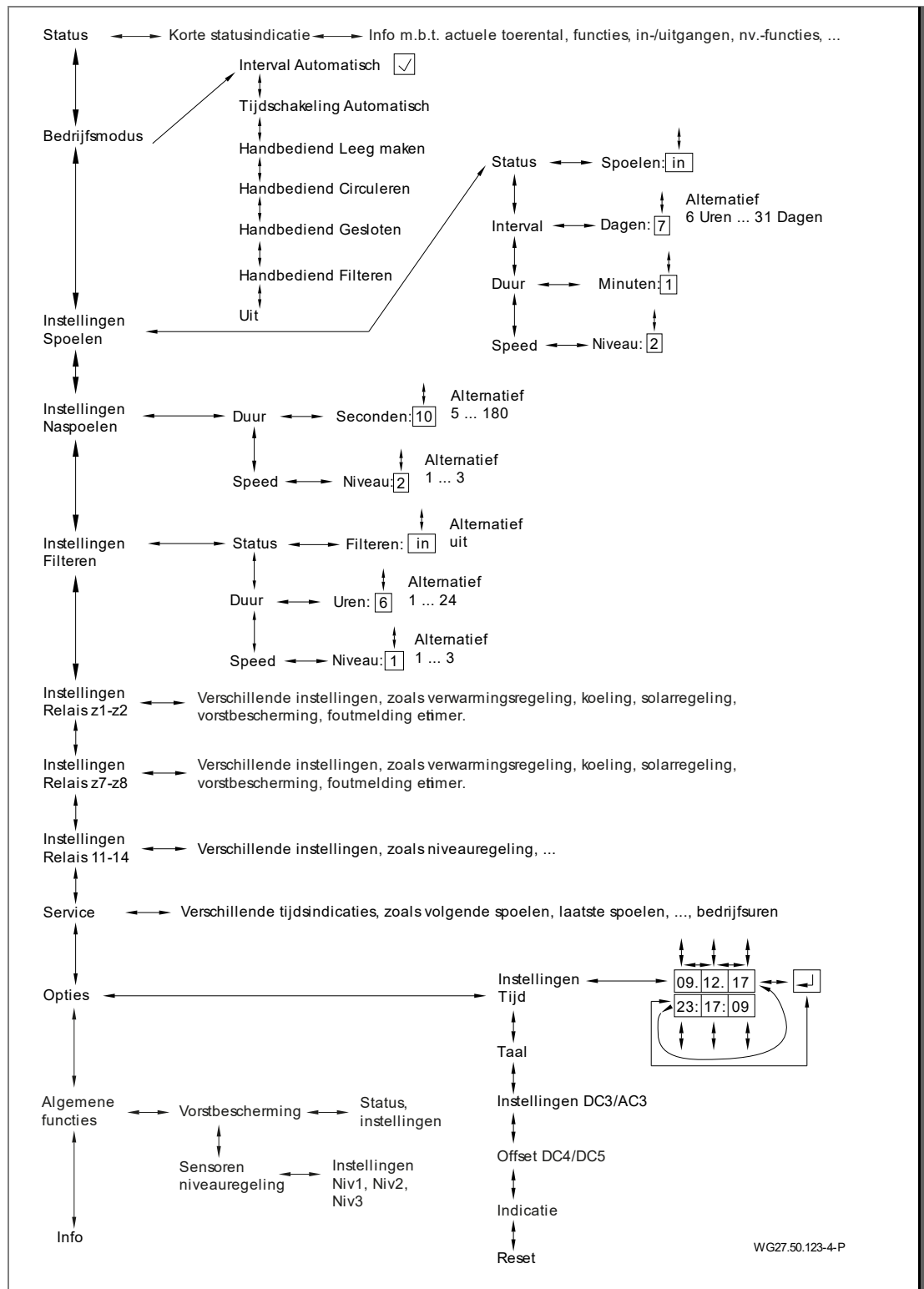
3.1.6 LED- indicatie

Kleur LED	Betekenis
oranje	Niveau-aanvulling
rood + blauw	Motorreductor, vooruit
rood + blauw + wit	Motorreductor, achteruit
rood	Filterpomp, aan
groen	Schakelaarstand z1-z2
geel	Schakelaarstand z7-z8

Kleur LED niveau-indicatie	Betekenis
blauw	Waterpeil OK

Menuboom intervalmodus (fabrieksinstelling)

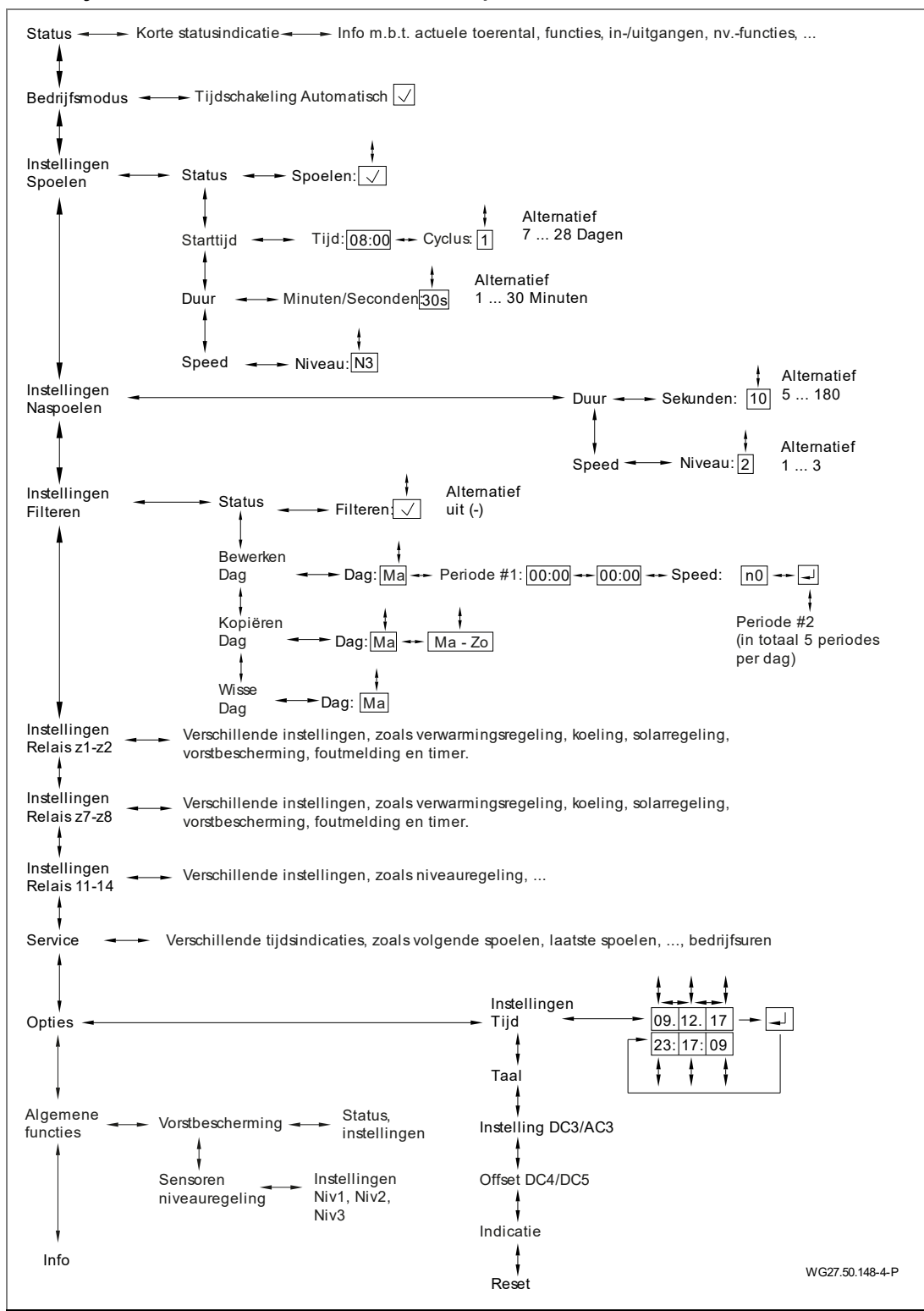
Om bij de menuboom te komen, op de toets menu drukken.



Afb. 1

Menuboom tijdmodus

Om bij de menuboom te komen, op de toets menu drukken.



Afb. 2

3.2 Besturing

De hoofdbedrijfsmodi worden aanschouwelijk uitgelegd in een video.



Status-menu

FIL Woe13:04:45 Pomp N0 ↓ ^2≡Z	<p>In het Status-menu, van de startpagina op het display, kunnen verschillende parameters worden afgelezen. De indicaties zijn wisselend.</p> <p>De uitleg voor de verschillende symbolen kunt u vinden in het hoofdstuk "Status-indicatie".</p>
-----------------------------------	--------------------------------------------------------------------------------------------------------------------------------------------------------------------------------------------------------------------------------------------------

Overzicht korte statusindicatie

	<p>De korte statusindicatie omvat de volgende indicaties.</p> <ul style="list-style-type: none"> • Actuele toerental • Actuele status van de ingestelde functies • Actueel geactiveerde ingangen • Actueel geactiveerde uitgangen • Actuele functies van de niveausensoren
--	-------------------------------------------------------------------------------------------------------------------------------------------------------------------------------------------------------------------------------------------------------------------------------------------------------------------------------

Bedrijfsmodus

Interval Automatisch ✓	<p>In de modus bedrijfsmodus kunnen de verschillende bedrijfsmodi handmatig worden geselecteerd.</p> <ul style="list-style-type: none"> • interval automatisch • tijdschakeling automatisch • handbediend leeg maken • handbediend circuleren • handbediend gesloten • Handbediend filteren • uit • Winterstand <p>Standaard is interval automatisch voor ingesteld. Dit is met een vinkje aangegeven in het keuzemenu.</p>
Tijdschakling Automatisch	
Handbediend Leeg maken	
Handbediend Circuleren	
Handbediend Gesloten	
Handbediend Filteren	
Uit	
Winterstand	

Instellingen spoelen

Instellingen Spoelen	<p>In het menu Instellingen spoelen kunnen de status, de interval er interval, de tijdsduur en het toerental worden ingesteld. Bij status kan worden gekozen tussen "aan" (✓) en "uit". Hiermee kan de terugspoelautomaat altijd worden geactiveerd.</p> <p>De spoelinterval is vanuit de fabriek ingesteld op 7 dagen. De duur voor het terugspoelen wordt in minuten opgegeven. Het toerental van de pomp wordt via niveaus geregeld. Hierbij kunnen 3 niveaus (n1 – n3) worden gekozen.</p>
Status Spoelen	
Spoelen: -	
Interval Spoelen	
Interval: 7d?	
Duur Spoelen	
Duur: 30s?	
Toerental Naspoelen	
Speed: N3?	

Instellingen naspoelen

Instellingen Naspoelen	<p>In het menu Instellingen naspoelen kunnen de beide parameters tijdsduur en toerental van de pomp worden ingesteld. De tijdsduur wordt ingevoerd in seconden en het toerental via de niveaus. Er zijn 3 verschillende toerentalniveaus (n1 – n3). De duur kan tussen 5 en 255 seconden worden gekozen.</p>
Duur Naspoelen	
Duur: 5s?	
Toerental Naspoelen	
Speed: N3?	

Instellingen filteren

Instellingen Filteren	In het menu Instellingen filteren worden de parameters voor het filteren gedefinieerd. Hier worden status, tijdsduur en pomptoerental ingesteld. De status is "aan" (√) of "uit". De filterduur wordt in uren ingesteld. Er kan maximaal 24 uur worden ingevoerd. Het toerental van de pomp wordt via niveaus opgegeven. Er zijn 3 verschillende niveaus (n1 – n3).
Status Filteren	
Filteren: -?	
Duur Filteren	
Duur: 8h?	
Toerental Filteren	
Speed: N3?	

Instellingen relais z1-z2 en relais z7-z8

Instellingen Relais z1-z2	In het menu Instellingen relais z1-z2 en relais z7-z8 kan een van de volgende regelingen/meldingen worden ingesteld:
LLEG SP CIR NS FIL √ √ √ √ √	
Instellingen Relais z7-z8	<ul style="list-style-type: none"> • Uit: geen functie • Z: Vrijlating (individuele keuze voor verschillende instellingen) • ⌘: Verwarmingsregeling • “: Koeling • ☀: Solarregeling • E: Foutmelding • T: Timer <p>De bijbehoren parameters en grenswaarden moeten overeenkomstig worden ingevoerd. Fabrieksinstelling: Z1-z2: Vrijlating Z7-z8: Uit</p>
LLEG SP CIR NS FIL √ √ √ √ √	

Instellingen relais 11-14

Instellingen Relais 11-14	In het menu Instellingen relais 11-14 kunnen de parameters (vertragingstijd, veiligheids-tijd) voor het uitgangcontact van de niveauregeling worden gewijzigd.
------------------------------	----------------------------------------------------------------------------------------------------------------------------------------------------------------

Service-menu

Service	<p>In het Service-menu kan informatie over de volgende spoeling, de laatste spoeling, de laatste keer leegmaken, de laatste keer circuleren, de laatste uitschakeling en de bedrijfstijden voor de verschillende toerentallen worden gevonden.</p> <p>Ook wordt het aantal terugspoelingen en de bijvulling weergegeven. Bovendien worden de actuele temperatuur (min/max) van de laatste dag weergegeven. Hier kan het aantal schakelingen van verwarming, solar en vorstbescherming worden gevonden. De overige waarden kunt u vinden in het menu.</p>
---------	----------------------------------------------------------------------------------------------------------------------------------------------------------------------------------------------------------------------------------------------------------------------------------------------------------------------------------------------------------------------------------------------------------------------------------------------------------------------------------------------------------------------------------------------------------

Opties

Opties	<p>In de modus Instellingen tijd kunnen de tijd en de datum worden ingesteld. Hierbij wordt de datum in de bovenste regel en de tijd hieronder weergegeven. De parameters kunnen met de pijltoetsen ↑ ↓ worden gewijzigd. De waarden worden met de OK-knop bevestigd.</p> <p>De weergave "%" betekent dat de automatische zomer-/wintertijd is ingeschakeld. Is deze gedeactiveerd, wordt dit met "_" aangegeven.</p>
Instellingen Tijd	
09.10.19 08:43:50 _	
Taal	<p>Via het Taal-menu kunnen verschillende talen worden ingesteld. Vanuit de fabriek is Duits voorinsteld. Er kan worden gekozen tussen:</p> <ul style="list-style-type: none">• Duits• Spaans• Italiaans• Pools• Russisch• Turks• Fins• Engels• Frans• Nederlands• Tsjechisch• Hongaars• Lets• Zweeds
nederlands	
	<p>De gekozen taal wordt met een vraagteken weergegeven op het display en kan met de toets "OK" worden bevestigd.</p>

Instellingen DC3/AC3	<p>Bij instelling DC3/AC3 kan het accupack (ononderbroken stroomvoorziening), resp. de droogloopbeveiliging worden ingesteld.</p> <p>Bij instellingen DC4/DC5 kan indien nodig een temperatuur-offset worden ingesteld, mochten de temperatuursensoren afwijken.</p> <p>Bij de weergave kan worden gekozen tussen vereenvoudigde en uitgebreide weergave. Bij vereenvoudigde weergave, worden bepaalde info niet weergegeven op het hoofdscherm.</p> <p>Fabrieksinstelling: vereenvoudigde weergave.</p> <p>Via reset worden alle waarde gereset naar de fabrieksinstelling.</p>
Instellingen DC4/DC5	
Visualisatie	
Reset	

Algemene functies

Algemene functies	<p>Vorstbescherming</p> <p>Hiermee kan de vorstbescherming worden in-, resp. uitgeschakeld. Verder zijn voor toerentalgeregelde pompen drie verschillende pomptoerentallen bij verschillende grenstemperaturen definieerbaar. Bij niet toerentalgeregelde pompen geldt de maximale temperatuur.</p> <p>Sensoren niveauregeling</p> <p>Er kunnen verschillende functies worden ingesteld voor de drie niveausensoren. Hiermee activeren de sensoren verschillende acties.</p> <ul style="list-style-type: none"> • ---: geen actie • Niv: niveauregeling • DC1: RS-start (komt overeen met dezelfde aanduiding als bij de digitale ingang voor RS) • DC2: Filterpomp werkt (komt overeen met dezelfde aanduiding als bij de digitale ingang voor FIL) • RxA: Schakeluitgang R_x wordt na een tijdsvertraging van 7 s permanent ingeschakeld en ook weer uitgeschakeld, als de ingang niet meer
Vorstbescherming	
Sensoren niveauregeling	

	<p>is geactiveerd (x is hierbij het relais R_1 of R_2 op de printplaat, dat optioneel kan worden geactiveerd)</p> <ul style="list-style-type: none">• RxB: Schakeluitgang R_x schakelt na een tijdsvertraging van 7 s enkele pulsen en na nog eens 5 min nog enkele, zolang de ingang is geactiveerd. Tegelijkertijd werkt het claxonsignaal op de printplaat (x is hierbij het relais R_1 of R_2 op de printplaat, dat optioneel kan worden geactiveerd) <p>Functies mogen niet worden overbelast. Voor het gebruik van relais R_x kan de optionele printplaat bodemafvoer (materiaalnr. 2606402204) worden gebruikt. De verbinding als relais R_x wordt in de hierbij geleverde installatie-instructies beschreven.</p>
--	-----------------------------------------------------------------------------------------------------------------------------------------------------------------------------------------------------------------------------------------------------------------------------------------------------------------------------------------------------------------------------------------------------------------------------------------------------------------------------------------------------------------------------------------------------------------------------------------------------------------------------------------------------------------------------------------------------------------------------------------

Info-menu

Info	Via het Info-menu kunnen gegevens over de firmware en gegevens van de fabrikant worden gevonden.
BADU OmniTronic Firmware V3.74	
+31316331757 SPECK Pompen	
SPECK Pumpen badu.de	

3.2.1 Status-indicaties

Actuele stand

FIL Woe13:04:45 Pomp N0 ↓I^2≡Z■

FIL	Filteren
SP	Spoelen
NS	Naspoelen
LEEG	Leegmaken
ZIR	Circuleren

Dag/tijd

FIL Woe13:04:45 Pomp N0 ↓I^2≡Z■

Pomptoerental

FIL Woe13:04:45
Pomp N0 ↓ I² ≡ Z ■

Toerentallen kunnen N0, N1, N2 of N3 zijn.

Deze indicatie wordt een wisselende indicatie, zodra een extra functie met temperatuurverwerking is aangesloten. In dit geval wordt de temperatuur bij DC4 (zwembadwater) en kort ook de temperatuur bij DC5 (solar) weergegeven.

Stand van de klepinzet

FIL Woe13:04:45
Pomp N0 ↓ I² ≡ Z ■

↓	Klepinzet staat omlaag
←	Klepinzet draait
→	Klepinzet daalt.

Actuele bedrijfsmodus

FIL Woe13:04:45
Pomp N0 ↓ I² ≡ Z ■

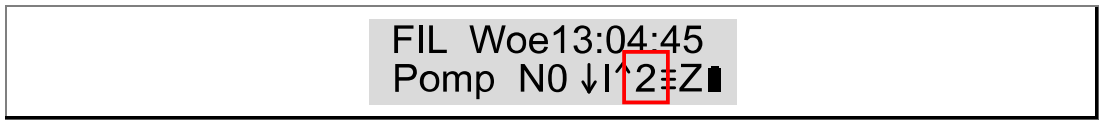
I	Interval Automatisch
T	Tijdschakeling Automatisch

Status terugspoelen en filteren

FIL Woe13:04:45
Pomp N0 ↓ I² ≡ Z ■

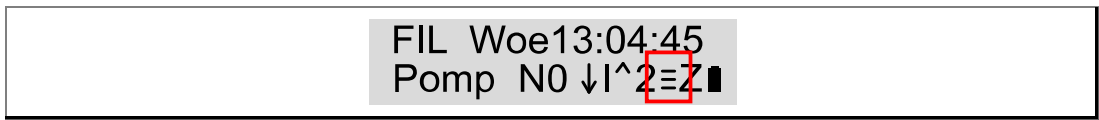
^	Spoelen en filteren ingeschakeld (status)
⌋	Terugspoelen is uit
⌋	Filteren is uit

Service-indicaties



1	Passief (in intervalmodus toets "Uit/RS" nog niet ingedrukt)
2	Rust (actief zonder actie, starttijd nog niet bereikt, in interval- of tijdmodus)
f	Handmatig filteren (via digitale ingang 2)
F	Automatisch filteren
b	Handmatige RS-cyclus (via toets "Auto/RS" of digitale ingang 1)
B	Automatische RS-cyclus
I	Initialisatie
!	Fout

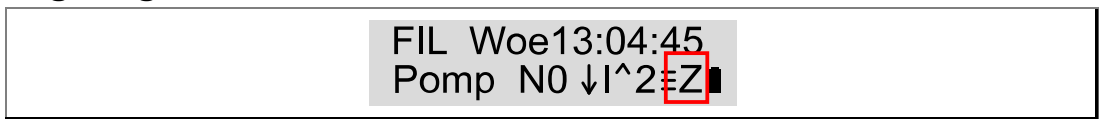
Waterpeil



≡	Waterpeil in zwembad OK
=	Waterpeil in zwembad te laag
↙	Bijvullen

➔ Knippert de waterpeilindicatie, betekent dit dat de veiligheidsuitschakeling is aangesproken.


Regelingskeuze





Hier worden afwisselend de functies van de multifunctionele relais z1-z2 en z7-z8 weergegeven. Elke vijf seconden wisselt het symbool van de ingestelde functie.

	Uit
Z	Vrijlating
≡	Verwarming
“	Koeling
☀	Solar
Ж	Vorstbescherming
E	Foutmelding (Error)
T	Timer

Batterij-status

FIL Woe13:04:45 Pomp NO ↓ I ² ≡ Z 

	batterijspanning aanwezig
	batterijspanning te laag, vervangen (CR2032)
~	Netspanning aanwezig (wordt alleen bij UPS-bedrijf afwisselend met het batterijsymbool getoond)
-	Netspanningsuitval (wordt alleen bij UPS-bedrijf afwisselend met het batterijsymbool getoond)
o	Droogloopbeveiliging passief (wordt alleen bij droogloopbeveiliging afwisselend met het batterijsymbool getoond)
!	Droogloopbeveiliging actief (wordt alleen bij droogloopbeveiliging afwisselend met het batterijsymbool getoond)

3.2.2 Uitgangspunten programmakeuze

Het is mogelijk te kiezen uit twee verschillende programma's:

- intervalgestuurd – Status-indicatie I
- tijdgestuurd – Status-indicatie T

Intervalgestuurd

De intervalbesturing is de meest eenvoudige methode om het apparaat door te geven welke functie het moet uitvoeren. Het voorinstellen van een tijd voor de start van de spoel-/naspoelcyclus en de filtertijd vervalt. De rechterknop (RS/status-toets) op de behuizing moet 3 seconden worden ingedrukt. Het tijdstip voor de starttijd van de spoelcyclus en voor de filtertijd is dan vastgelegd. De tijdsduur van de filtertijd is op basis van de fabrieksinstelling dagelijks 8 uur. Voor het uitvoeren van de spoel-/naspoelcyclus kan de herhalingscyclus (in dagen) zelf worden gekozen. Vanuit de fabriek is 7 dagen voor ingesteld. Bij het opnieuw drukken op de RS-toets wordt dit tijdstip als nieuwe starttijd opgeslagen. De filtertijd wordt een keer per dag gestart. Wordt in de tussentijd een andere, handmatige modus geselecteerd, start de filtering pas op de volgende dag.

Tijdgestuurd

Voor de tijdbesturing zijn exacte insteltijden noodzakelijk. Er moet een starttijdstip voor de RS-/KS-cyclus worden ingesteld. Daarnaast moeten de dagelijkse filtertijden worden gespecificeerd. In de tijdmodus kunnen 5 filtertijdcycli per dag worden vastgelegd. Moet de actueel ingestelde filtertijdfase

worden afgesloten, resp. opgeslagen, moet bij het enter-symbool op het display op de "OK"-toets (↓) worden gedrukt. Daarna opent een nieuwe cyclus. Voordat de pomp kan inschakelen moet een toerental zijn ingesteld. N0 zou overeenkomen met "Stop". Het apparaat wordt geleverd met zomer-/wintertijdschakeling. In de besturing kan dit worden geselecteerd bij "Opties".

Dag instellen

Voor het instellen van een dag moeten de volgende stappen worden afgewerkt:

1. In de menuboom naar "Instellingen filteren" gaan.
2. "Bewerken dag" selecteren.
3. Met de pijltoetsen "↑" en "↓" de gewenste dag selecteren.
4. Met OK bevestigen.
5. Met de pijltoetsen "↑" en "↓" de periode instellen, waarbinnen het apparaat moet filteren.
6. De tijd met OK bevestigen.
7. Met de pijltoetsen "↑" en "↓" het toerental selecteren, waarmee de pomp tijdens de filterperiode moet draaien.
8. Met OK komt u weer bij de indicatie "Bewerken dag".
9. Per dag kunnen maximaal 5 periodes worden ingesteld.

Dag kopiëren

Voor het kopiëren van een ingestelde dag naar andere dagen, moeten de volgende stappen worden afgewerkt:

1. In de menuboom naar "Instellingen filteren" gaan.
2. "Kopiëren dag" selecteren.
3. Met de pijltoetsen "↑" en "↓" de te kopiëren dag selecteren.
4. Met OK bevestigen.
5. Met de pijltoetsen "↑" en "↓" de dagen selecteren, waar de instellingen naar moeten worden gekopieerd. Er kan een individuele dag of een volledige week worden geselecteerd.
6. Met OK komt u weer bij de indicatie "Bewerken dag".
7. Het kopiëren kan worden gebruikt, tot alle dagen de correcte instellingen hebben.

3.3 Bediening en werking

De BADU OmniTronic is een volautomatische spoleenheid. De elektronica (printplaat) zorgt automatisch voor de besturing van het programmaverloop, d.w.z. de omschakeling naar alle zes posities:

- Spoelen (SP)
- Naspoelen (NS)
- Filteren (FIL)
- Leegmaken (LEEG)
- Circuleren
- Gesloten
- Uit

LET OP

De pomp mag niet inschakelen, zolang de klepinzet in de BADU OmniTronic draait. Anders kunnen defecten in de besturing ontstaan.

- ➔ Hier bij het installeren, de eerste inschakeling en tijdens bedrijf rekening mee houden.

De filterpomp draait alleen afhankelijk van de BADU OmniTronic. Dit betekent dat de aansturing van de filterpomp moet gebeuren via de BADU OmniTronic. De BADU OmniTronic heeft een eigen, permanente elektrische voeding nodig. Zo kan onafhankelijk van externe schakelprocessen voor het filterprogramma, door de interne elektrische voeding, zelfstandig en onafhankelijk een spoel- en naspoelcyclus worden uitgevoerd. Dit is ook buiten de filtertijden mogelijk. Tijdens dit proces zorgt de BADU OmniTronic voor de bewaking en de besturing van de filterpomp. Zo is gewaarborgd dat de pomp tijdens het omschakelproces is uitgeschakeld en alleen in de betreffende posities "Spoelen" en "Naspoelen" wordt ingeschakeld. De uitgang naar de pomp met asynchroonmotor (Lp, Np) schakelt altijd parallel met de toerentalniveaus van de Eco green line pompen n1, n2, n3.

3.4 Bedrijfsmodi, automatisch

3.4.1 Bedrijfsmodus interval automatisch

Terugspoelstart en schoonspoelen gebeuren met een interval van min. 6 uur tot max. 31 dagen. De terugspoelstart wordt hierbij met de toets RS (3 seconden ingedrukt houden) geactiveerd. De filtertijd start dagelijks op de opgeslagen tijd na het afronden van het terugspoelproces.

3.4.2 Bedrijfsmodus tijdgestuurd automatisch

Terugspoelstart en filtertijden moeten via tijdinvoer exact worden voor ingesteld.

3.5 Bedrijfsmodi, handmatig

Bij handmatige bedrijfsmodi moet speciaal rekening worden gehouden met de lokale situatie (drooglopen, waterverlies, ...). Bij het selecteren van handmatige bedrijfsmodi, blijft de menuweergave bij het geselecteerd punt. Wordt via de pijltoets 'Links' een andere modus geselecteerd, wijzigt de weergave. Na stroomuitval of onderbreking wordt de ingestelde toestand vastgehouden. Moet de handmatige modus worden beëindigd, moet via de toets ← (menu) en met de pijltoetsen ↑ ↓ een automatische modus worden geselecteerd.

3.5.1 Leegmaken handbediend

Via de bedrijfsmodus "Leegmaken" kan de klep vanuit de stand "Filteren" in de stand "Leegmaken" worden gebracht. Heeft de klep deze positie bereikt, wordt de filterpomp ingeschakeld. De functie "Leegmaken" heeft geen tijdslimiet. In deze bedrijfstoestand wordt het bassin leeggemaakt. De filterpomp wordt tijdens het leegmaakproces intern elektrisch gevoed. Is een toerentalgeregelde pomp aangesloten, wordt het toerental n3 aangestuurd. Heeft de BADU OmniTronic de handmatige bedrijfsmodus bereikt, kan het toerentalniveau bij Eco VS-pompen worden gewijzigd (n1, n2, n3).

LET OP

- Drooglopen van de pomp vermijden.
- Bij een niveauregeling, deze buiten werking stellen (veiligheidstijd: 1 min).

3.5.2 Handbediend circuleren

De klep draait naar "Circuleren" en de pomp wordt ingeschakeld. De Eco-pomp schakelt naar n3. Het water wordt bij deze klepstand zonder zandfilter gecirculeerd.

Heeft de BADU OmniTronic de handmatige bedrijfsmodus bereikt, kan het toerentalniveau bij Eco VS-pompen worden gewijzigd (n1, n2, n3).

3.5.3 Handbediend gesloten

De klep draait naar "Gesloten" en de pomp wordt niet ingeschakeld.

3.5.4 Handmatig filteren

In de stand "Filteren" kan de filterpomp handmatig worden ingeschakeld. Voor toerentalgeregelde pompen wordt hierbij het toerental n_2 gegeven. Heeft de BADU OmniTronic de handmatige bedrijfsmodus bereikt, kan het toerentalniveau bij Eco VS-pompen worden gewijzigd (n_1 , n_2 , n_3).

3.5.5 Uit

Behalve niveauregeling worden in deze bedrijfsmodus geen schakelfuncties uitgevoerd. De actuele stand wordt gehandhaafd, alle andere functies worden stilgelegd.

3.5.6 Winterstand

Bij deze handmatige bedrijfsmodus moet worden gezorgd dat de klepinzet in het klephuis iets wordt gelicht. Zo wordt de afdichting ontlast en wordt het gekoppelde systeem gedurende de winter zogezegd ontwaterd.

Houd er rekening mee dat als de hydraulische hoogte van het wateroppervlak zodanig ligt dat water naar de riolering kan stromen, het zwemwater onbewaakt in het riool zou kunnen stromen en zo het bassin leegloopt.

AANWIJZING

Speck is niet aansprakelijk voor kosten door waterverlies. Denk goed na over deze stand.

3.6 Uit- en ingangen

3.6.1 Uitgangen

Alle relaisuitgangen zijn potentiaalvrije omschakelcontacten. Om 230 V te schakelen moet de fase L worden geschakeld via het betreffende gemeenschappelijk relaiscontact. Afhankelijk van de toepassingssituatie, kunnen ook andere (lagere) spanningen worden geschakeld.

3.6.2 Relaisuitgang z1- z2/z7-z8

Het contact z1-z2 is bedoeld voor andere apparaten. Is dit contact z1-z2 gesloten, detecteert het externe apparaat, dat de BADU OmniTronic de stand heeft bereikt en de pomp kan worden ingeschakeld.

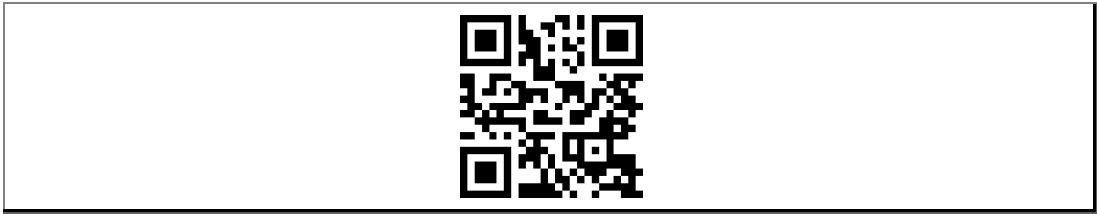
Dit contact is een soort multifunctioneel relais. De overige functies kunt u vinden in het hoofdstuk "Functies".

Een multifunctioneel relais kan echter altijd slechts een functie uitvoeren. Voor de geselecteerde functie verschijnt in het menu "√".

Contact z1-z2 sluit, als een van de vier posities is bereikt.

Bij de stand filteren is in plaats van "√" eveneens de keuze "P" mogelijk. De instelling "P" betekent dat z1-z2 gesloten is, als omlaag in de stand filteren ook de pomp is ingeschakeld. Deze kan worden gebruikt in combinatie met een doseerinrichting.

- ➔ De QR-code gebruiken. (Videobeschrijving voor gebruik van het contact z1-z2, resp. z7-z8)



3.6.3 Relaisuitgangen 11 -14

De volgende functie is instelbaar bij de relaisuitgang:

- Niveauregeling

LET OP

De niveauregeling is volledig autonoom t.o.v. de andere functies van de BADU OmniTronic.

3.6.4 Uitgang naar de Eco VS-pomp

LET OP

De pomp mag niet inschakelen, zolang de klepinzet in de BADU OmniTronic draait. Anders kunnen defecten in de besturing ontstaan.

- ➔ Houd hier bij het installeren, de eerste inschakeling en tijdens bedrijf rekening mee.

De aansluiting voor de pomp BADU Eco VS, BADU Eco Touch-Pro II en BADU Eco Soft moet worden uitgevoerd volgens het aansluitschema, hoofdstuk 5.3. De klemmen komen overeen met de kabelkleuren van de genoemde pompen. De BADU pompen mogen alleen via de besturingskabel worden aangesloten. De stekker met netkabel moet in een separaat stopcontact worden gestoken.

LET OP

Bij de VS-pomp moeten de digitale ingangen worden ingeschakeld: di = on.

- ➔ Zie hoofdstuk 5.3.10 op bladzijde 51.

3.6.5 Uitgang naar BADU Eco Drive II (frequentieomvormer)

LET OP

De pomp mag niet inschakelen, zolang de klepinzet in de BADU OmniTronic draait. Anders kunnen defecten in de besturing ontstaan.

➔ Houd hier bij het installeren, de eerste inschakeling en tijdens bedrijf rekening mee.

De frequentieomvormer BADU Eco Drive II kan ook direct op de BADU OmniTronic worden aangesloten. Hierbij wordt dezelfde uitgangsklem gebruikt als bij de VS-pompen.

Bij de BADU Eco Drive rekening houden met het volgende:

- Parameter 5-00 op [1] NPN instellen
 - Vrijgave en start moeten met contact 20 (com/0V) worden verbonden
 - Frequentieomvormer spanningsloos maken
 - Frequentieomvormer opnieuw starten
- ➔ Zie hoofdstuk 5.3.7 op bladzijde 49.

3.6.6 Digitale ingangen (DCx, ACx)

De digitale ingangen kunnen als volgt worden gebruikt.

Ingangnr. 1: Terugspoelproces starten (signaal moet 3 seconden aanwezig zijn)

Ingangnr. 2: Filterpomp inschakelen (omlaag in stand filteren). Het eerder ingestelde toerental gaat van nt1 tot en met n3. Het geactiveerde toerentalniveau kan binnen de intervalmodus worden gewijzigd.

Ingangnr. 3: Wordt gebruikt voor speciale functies.

Voor potentiaalvrije contacten moeten DC1, DC2 en DC3 worden gebruikt:

➔ Aansluitschema opvolgen!

DC1: voor potentiaalvrij contact, bijvoorbeeld drukschakelaar bij klep/filter

Werking: Bij het activeren van de drukschakelaar ($t > 3$ s) wordt een spoel-/naspoelcyclus gestart (optioneel verkrijgbaar, artikelnr. 2606402087)

DC2: voor potentiaalvrij contact, bijvoorbeeld handmatige externe schakelaar

Werking: De pomp wordt ingeschakeld in de stand filteren, zodra de schakelaar wordt gesloten. Is een filtering van 24 uur gewenst, moet een brug van DC2 naar GND worden aangebracht.

DC3: voor potentiaalvrij contact, bijvoorbeeld droogloopbeveiliging

Werking: Activeren bij start van de pomp (tijd A tot 60 sec.) en activeringstijd van de pomp binnen de bedrijfstijd (tijd B tot 60 sec.) en reset. De indicatie "-" staat voor handmatige reset, de indicatie "%" betekent dat de pomp na 15 min. weer opstart.

Voor 230 V signalen moeten AC1, AC2, AC3 en N worden gebruikt:

→ Aansluitschema opvolgen!

LET OP

De N bij de klem AC1, AC2, AC3, N geldt als algemene N voor alle drie ingangen. Mocht door een verwisseling van L en N bij ACx verschillende fasen worden gekoppeld, dreigt een direct defect van de printplaat.

→ Altijd rekening houden met fase L en nulleider N bij de BADU OmniTronic en de algemeen spanningvoerende kabels!

AC1: 230 V ingang bijvoorbeeld radiografische schakelaar (spoelen via radiografische zender starten)

Werking: Bij aanwezigheid van 230 V ($t > 3$ s) wordt een spoel-/naspoelcyclus gestart.

AC2: 230 V ingang, bijvoorbeeld van een externe filterbesturing

Werking: Bij aanleggen van 230 V wordt in de stand filteren de filterpomp ingeschakeld. Het eerder in de filterinstellingen geselecteerde toerental $n1 - n3$ wordt gebruikt.

AC3: 230 V ingang, bijvoorbeeld van een UPS

Werking: bij optionele UPS, bijv. accupack

3.6.7 Ingang voor temperatuurvoeler

DC4: Ingang voor BADU OmniTronic-watervoeler

DC5: Ingang voor BADU OmniTronic-solarvoeler

De voeler is leverbaar met verschillende kabellengten van 5 m en 15 m (optioneel: 260602117/2606402118).

De temperatuursensoren worden altijd met een aanboor-plakflens van PVC geleverd. Hierdoor is het lijmen van de badwatervoeler eenvoudig mogelijk. Met deze opname kan direct worden gelijmd bij buizen van $\varnothing 50$ of $\varnothing 63$.

De module kan worden gebruikt als solarvoeler, voor inbouw in de pijpleiding bij een solarabsorber of als fixering op het dak.

De sensoren zijn speciale sensoren. Andere typen kunnen niet worden gebruikt.

Elektrische aansluiting:

[2] / bruine ader: DC4 of DC5

[1] / witte ader: GND

De temperatuurelementen van de BADU OmniTronic zijn geen passieve elementen, zoals een PT100 of PT1000. Het gaat om actieve elementen, waardoor er ook geen weerstandstabel is.

De elementen zijn poolafhankelijk. Mochten ze verkeerd om zijn aangesloten, ontstaat bijv. een temperatuur van $-55\text{ }^{\circ}\text{C}$. Een minimale temperatuurdrift, eventueel veroorzaakt door de kabellengte of een chargeafwijking, kan bij "Opties", bij de instellingen onder "Offset" worden gecompenseerd.

3.7 Functies van het multifunctioneel relais z1-z2/z7-z8

3.7.1 Werking: vrijgave z1-z2/z7-z8

Vrijgave voor externe apparaten. Deze detecteren wanneer de pomp kan inschakelen en geven door wanneer de dosering actief mag zijn. Een extra pomp voor watertoevoer in het pijpleidingsstelsel van de BADU OmniTronic, moet absoluut via Z1-z2 (vrijgave) worden beveiligd.

Bij een externe doseerinrichting kan de instelling "P" goed worden gebruikt. Wordt alleen "P" ingevoerd bij het menupunt vrijgave bij het veld FIL, betekent dit dat het contact schakelt, als de stand filteren wordt bereikt en de pomp is ingeschakeld.

3.7.2 Werking: verwarmingsregeling

Wordt de temperatuur van het badwater te laag (temperatuurvoeler in het bassin, ingang DC4), kan een uitgangcontact worden geschakeld. Dit activeert een extern apparaat voor waterverwarming.

Er is een schakelhysterese van $+ / - 1\text{ K}$ van de insteltemperatuur vastgelegd. Bovendien is 7 seconden nalooptijd voor de filterpomp ingesteld, om bijv. een elektrische verwarming niet te overbelasten.

Individueel kan worden vooringesteld wanneer de verwarmingsregeling moet werken. Er kan bijvoorbeeld een periode van - tot worden geactiveerd en/of "Alleen binnen de filtertijd van de pomp" worden ingesteld.

In te voeren parameters:

Insteltemperatuur, toerental van de pomp tijdens verwarmingsproces, verwarmingstijd.

3.7.3 Werking: koelen

Wordt de temperatuur van het badwater te hoog (temperatuurvoeler in het bassin, ingang DC4), wordt een uitgangcontact geschakeld. Hiermee kan een kogelkraan worden geactiveerd, om het water, bijv. 's nachts over het koele solaroppervlak te leiden.

In te voeren parameters:

Insteltemperatuur, toerental

3.7.4 Werking: solarregeling

Om het bassinwater te kunnen verwarmen met zonne-energie, kan een uitgangcontact worden geschakeld door een temperatuurvoeler in het badwater (ingang DC4) en op het solardak/de solarabsorber (ingang DC5). Voor solargebruik kan hiermee een kogelkraan worden aangestuurd, zodat het zwembadwater over het solarvlak kan worden geleid.

De temperatuurverschillen en vertragingstijden kunnen door de klant worden ingesteld en zo worden aangepast aan de solarinstallatie, resp. het seizoen.

In te voeren parameters:

Max. temperatuur, in-/uitschakel-temperatuurverschil, toerental van de pomp bij solarvraag, in-/uitschakelvertragingstijd

3.7.5 Werking: foutmelding

Uitgifte van een foutmelding voor:

- Stand- of opstartfouten van BADU OmniTronic
- Overschrijding van de veiligheidstijd voor de niveauregeling

De foutmelding blijft, tot de fout is verdwenen of is gereset.

Er kan ook een schakelende signaaluitgifte voor het relais worden ingesteld (bijv. 2s/8s). Zo kan direct een signaallamp of een claxon worden aangesloten (Waarschuwingmelder 2606402160).

3.7.6 Werking: Timer

Het is mogelijk een onafhankelijke tijdschakelklok te programmeren. Er kunnen 10 tijdsfasen aan/uit worden vooringesteld.

Via de timerfunctie kunnen daarnaast ook een terugspoel- en schoonspoelcyclus worden aangestuurd. In dit geval moet de bedrading worden gewijzigd.

3.8 Niveauregeling

Op basis van een niveauvoeler kan een uitgangcontact worden geschakeld, om bij een te lage waterstand via een magneetklep water bij te vullen in het zwembad (bijv. na het terugspoelen).

De optionele niveauregeling is op dit moment mogelijk met een vlotterschakelaar (artikelnr. 2716900025, niveauschakelaar met 10 m kabel). Deze wordt op de klempunten G en S1 aangesloten.

Met de niveauregeling is ook een veiligheidstijd als bescherming tegen overlopen instelbaar. Deze veiligheidsuitschakeling werkt, als te lang wordt bijgevuld. Hierbij wordt de magneetklep geblokkeerd. Voor het resetten van de blokkering, kan de vlotterschakelaar weer in de stand "Waterpeil OK" worden gebracht (hierbij rekening houden met de vertragingstijd). Is de veiligheidsuitschakeling geactiveerd, gebeurt de reset automatisch, als de vlotterschakelaar weer in de stand "Waterpeil in orde" staat.

In te voeren parameters:

Vertragingstijd aan, vertragingstijd uit, veiligheidstijd.

De fabrieksinstelling voor de niveauregeling is sensor 1. Hier kan de vlotterschakelaar worden aangesloten. Onder het menupunt "Algemene functies" – "Sensoren niveauregeling", kunnen echter ook de twee andere conductieve sensoren, die zijn voorgeïnstalleerd op de printplaat, worden gebruikt. Hierbij kan bij "Algemene functies" Niv2 of Niv3 worden geselecteerd en Niv1 op uit (---) worden ingesteld.

LET OP

De verswataansluiting van het openbare waterleidingnet voor handmatige en automatische bassinwateraanvulling, moet volgens DIN EN 1717 gebeuren met een vrije uitloop.

Indien nodig is een extra printplaat (artikelnr. 2606402159) beschikbaar. Deze kan direct op de printplaat van de BADU OmniTronic worden geplaatst. Hierbij kan een conductieve voeler worden aangesloten (artikelnr. 2606402171). Deze heeft weinig ruimte nodig. Vuil kan niet blijven hangen. Bovendien is deze niveauregeling tijdens gebruik niet gebonden aan temperatuurgrenzen.

Een gevisualiseerde uitleg kan worden bekeken via de QR-code.



LET OP

Vochtigheid of geleidende gietselgel kan de voeler activeren.

LET OP

Wordt na overschrijding van de veiligheidstijd de BADU OmniTronic uit- en weer ingeschakeld, wordt de activering van de veiligheidstijd gereset. Indien nodig moet in dit geval de tijd voor de veiligheidsuitschakeling worden vergroot.

LET OP

Bij kalkhoudend water wordt aanbevolen een kogelkraan (2716070023) te gebruiken. Door kalkaanslag sluiten magneetkleppen soms niet correct meer.

3.9 Algemene functies

3.9.1 Vorstbescherming

Worden in het koude jaargetijde verschillende temperatuurgrenzen onderschreden, wordt de pomp ingeschakeld, zodat het zwembadwater niet bevriest. Mochten twee temperatuursensoren zijn bedraad, wordt de laagste van de temperaturen hiervan verwerkt voor de functie. In het menupunt Status kan de vorstbescherming worden in-, resp. uitgeschakeld. Fabrieksinstelling is hierbij uit.

Bij de instellingen voor de vorstbescherming kunnen individueel drie grenstemperaturen met selecteerbare pomptoerentalniveaus worden toegewezen. Het is hierbij effectief een toerentalgeregelde pomp te gebruiken. Voor een pomp met asynchroonmotor zou dan slechts één grenstemperatuur (de hoogste) gelden. De grenstemperaturen zijn in de software onderling vergrendeld, zodat instelfouten onmogelijk zijn.

In te voeren parameters:

Drie grenstemperaturen met toegewezen toerentalniveaus

3.9.2 Conductieve sensoren voor niveauregeling of extra functies

Via deze functie kunnen de verschillende functies aan de beschikbare drie sensoren worden toegewezen.

Fabrieksinstelling; niveausensor 1 is toegewezen aan de niveauregeling.

Zoals aangegeven op de printplaat, zijn de volgende ingangen voorzien voor de volgende sensoren. De ingangen hebben hierbij deels een kleurenmarkering en zijn op de print aangegeven met tekst. Daarnaast is op de printplaat aan elke ingang een status-LED toegewezen.

Niv 3 (klem geel): Voor conductieve voeler

2606402161/...71/...85; kabellengte 7,5 m, 25 m, 40 m

Niv 2 (klem wit): Voor conductieve voeler 2606402161/...71/...85; kabellengte 7,5 m, 25 m, 40 m

GND (klem blauw): tweede pool van conductieve voeler

Let op!: Voor het invoeren van de draden in de gekleurde klemmen, moeten de gekleurde hendels licht worden ingedrukt. Daarna kan de gestripte draad worden ingevoerd.

3.10 Parameters en batterij

De tijd op de klok wordt gebufferd door de batterij. De batterijlevensduur is afhankelijk van verschillende factoren (apparaat zonder elektrische voeding, temperatuur, ...), moet echter minimaal 5 jaar zijn.

De batterijstatus wordt weergegeven op het display:

 = batterij in orde

 = batterij vervangen (CR2032)

Is de batterijcapaciteit onvoldoende, bij spanningsuitval of het vervangen van de batterij, waarborgt een condensator het behoud van de tijd gedurende enkele minuten. Alle parameters worden in een microprocessor opgeslagen en blijven hierdoor ook zonder batterij bewaard.

Batterij vervangen:

- ➔ Batterij naar voren uitschuiven.
- ➔ Nieuwe batterij plaatsen. "+"-pool hierbij boven.

3.11 Optionele accessoires

De omkasting van de BADU OmniTronic heeft sinds 2021 een vergrote ruimte, waarbinnen verschillende extra modules van de klant of als volgt – van de fabrikant – kunnen worden opgenomen. Er kunnen o.a. andere modules voor 1~ pompen met hogere stroomwaarden, 3~pompen met relais-/ zekeringautomaat-combinatie in verschillende stroomsterkten, een printplaat of de BADU App OmniTronic worden ingebouwd. Voor de klant zijn andere modules mogelijk voor de aanwezige 15 mm DIN-rail.

3.11.1 Relais tot 1,5 kW, 1~

Modules voor wisselstroompompen met beveiliging: 2606402205
Voor pompen met een opgenomen stroom van meer dan 4 A is een extra relais voorzien. Deze kan in de kast van de BADU OmniTronic worden geplaatst.

De maximaal opgenomen stroom bij wisselstroompompen is 6,4 A. Dit komt overeen met de wisselstroompompen tot en met BADU Prime 20. Omdat via dit relais een hoger vermogen wordt geschakeld, wordt hierbij een aansluitkabel met stekker en 1,5 mm² als algemene voedingskabel meegeleverd.

3.11.2 Modules voor wisselstroompompen

Deze modules worden met een relais en een motorbeveiliging met een vast ingestelde stroomsterkte geleverd. Deze wordt opgenomen in de vergrote behuizing van de BADU OmniTronic.

2606402206 - 1,0A

2606402207 - 1,3A

2606402208 - 1,6A

2606402209 - 2,0A

2606402210 - 2,3A

2606402211 - 3,0A

Dit komt overeen met bijv. de volgende pompen: BADU Prime 7 tot en met BADU Prime 25, elk met draaistroom.

3.11.3 Adapter-uitgang met 3 toerentalniveaus

(Artikelnr. 2606402108)

Voor toerentalgeregelde pompen van andere fabrikanten kan een adapter worden gebruikt. Hierbij worden drie relais-uitgangscontacten beschikbaar gesteld. De adapterprintplaat wordt in de behuizing van de BADU OmniTronic geplaatst.

3.11.4 Extra printplaat bodemafvoer

(Artikelnr. 2606402204)

Voor zwembaden met overloopgoot is de watervoorraad onvoldoende voor het terugspoelen. Hierbij kan met een extra printplaat een bodemafvoer, bijv. via een motorkogelkraan worden geopend.

Hierbij wordt een relais-uitgangscontact beschikbaar gesteld. De adapter wordt in de behuizing van de BADU OmniTronic geplaatst.

Maximale belasting: 230 V 1 A

Via de QR-code hiernaast kan de inbouw in een video worden bekeken.



3.11.5 Display-wandmontage

(Art.-nr. 2606000001)

Dit toebehoren is optioneel verkrijgbaar, bijv. bij krappe inbouwomstandigheden. Hierbij wordt de aanwezige printplaat in een separaat voorbereid kastjes geplaatst en via een speciale kabel (ca. 2 m) verbonden met de BADU OmniTronic. Toetsenbord en display zijn dan op de wand goed bereikbaar.

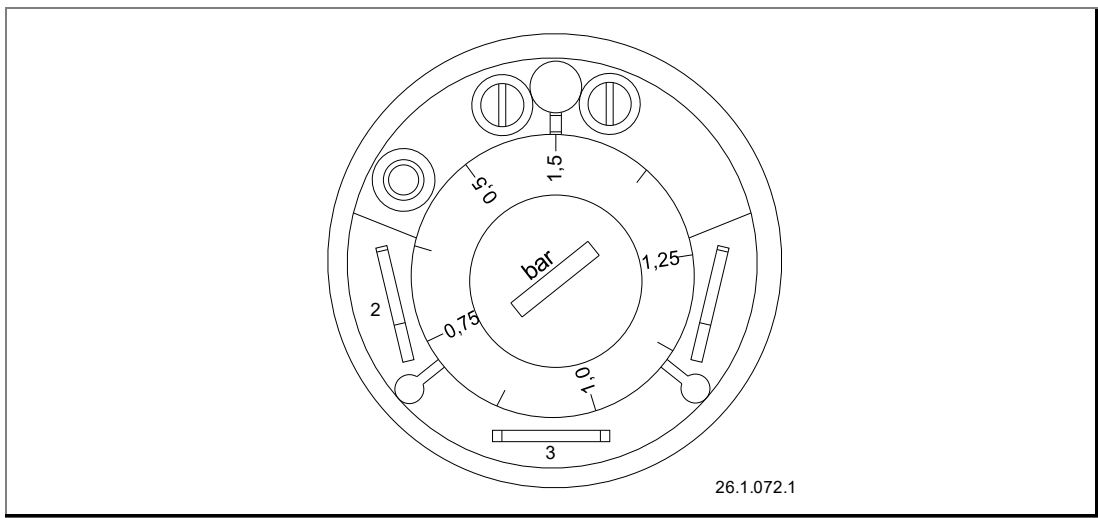
3.11.6 Drukschakelaar

(Art.-nr. 2606402087)

De drukschakelaar moet worden ingesteld op de gewenste druk, waarbij een spoeling moet worden geactiveerd. Deze waarde moet hoger zijn dan de bedrijfsdruk van het filter.

Hierbij worden de klempunten 2 en 3 van de drukschakelaar gebruikt.

Standaardbereik: Drukompormer +0,5 ... +1,5 bar



Afb. 3

LET OP

De drukompormer kan direct op het klephuis worden geïnstalleerd. Is de ruimte tussen zandfilter en BADU OmniTronic echter krap, kan een hoekprofiel worden gebruikt.

De beschermkap moet over de drukompormer worden geplaatst.

4 Transport en tijdelijke opslag

LET OP

Corrosie door opslag in een vochtige omgeving bij wisselende temperaturen!

Condens kan inwerken op de wikkelingen en metalen delen.

→ Zorg bij tijdelijke opslag van de installatie voor een droge omgeving met een zo constant mogelijke temperatuur.

5 Installatie

5.1 Inbouwlocatie

5.1.1 Opstellen

- De opstellocatie van de besturing moet droog en schoon zijn. Het opstellen in de buitenlucht is niet toegestaan.
- De besturing moet horizontaal worden ingebouwd. Een andere inbouwstand voldoet niet aan het bedoeld gebruik en moet worden afgestemd met de fabrikant.

5.1.2 Temperatuurverschillen

Effecten (bijv. condensatie) kunnen ontstaan, als koud water naar een warme opstellocatie wordt gepompt.

- ➔ Grotere temperatuurverschillen in de omgeving van de terugspoelklep vermijden.

5.1.3 Bodemafvoer moet aanwezig zijn

- ➔ Bepaal de afmetingen van de bodemafvoer naar onderstaande criteria:
 - Afmetingen van het zwembad.
 - Circulatiesnelheid.

5.1.4 Be- en ontluchting

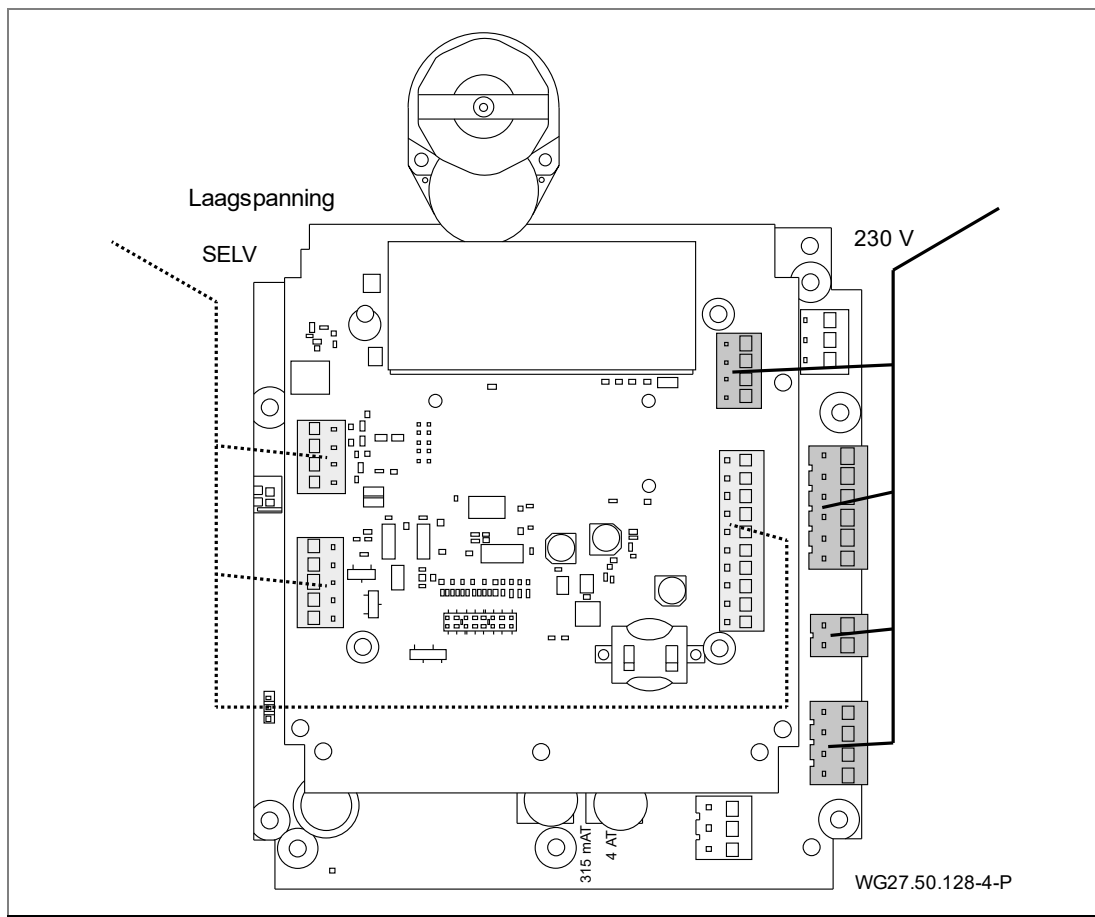
- ➔ Zorg voor voldoende be- en ontluchting. Be- en ontluchting moeten aan onderstaande voorwaarden voldoen:
 - Voorkomen van condens.
 - Begrenzing van de omgevingstemperatuur op maximaal 40 °C.

5.1.5 Reserveruimte

- ➔ Er moet genoeg reserveruimte zijn, zodat het probleemloos uitbouwen van het bovengedeelte van de besturing en het probleemloos instellen van de klok mogelijk is. Houd rekening met een inbouwhoogte van 200 mm.

5.1.6 Kabel-/leidingtraject

- ➔ Spanningspotentialen moeten zoals in de onderstaande tekening worden gescheiden.
- ➔ Leiding-/kabeltraject volgens de onderstaande tekening gebruiken.



Afb. 4

5.2 Opstellen

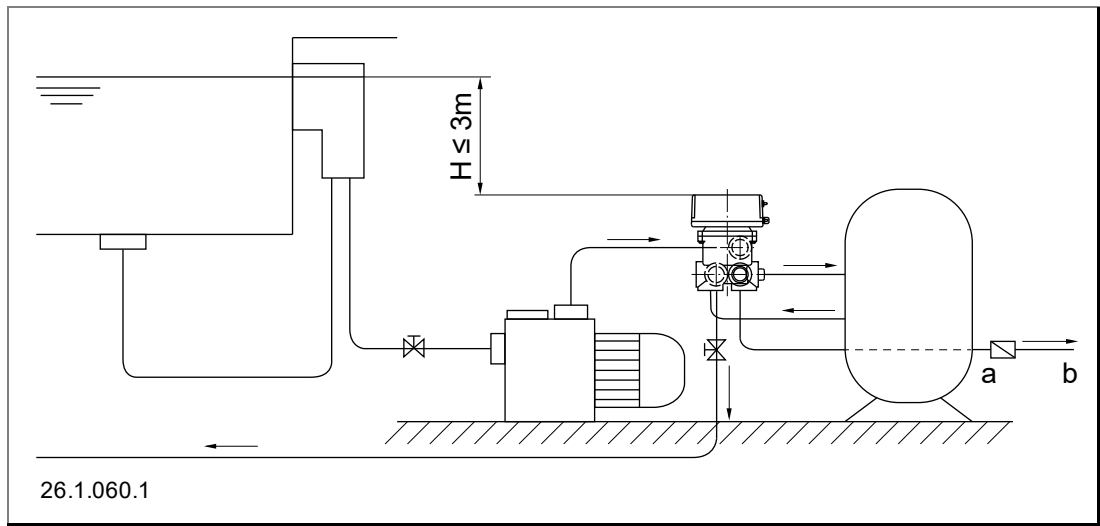
De besturing kan zowel boven de waterspiegel als onder de waterspiegel worden gemonteerd.

Bij de montage onder de waterspiegel moet rekening worden gehouden met het volgende:

- Is de besturing tussen 1 m en 3 m onder de waterspiegel ingebouwd, moet een veerbelaste Speck-terugslagklep worden ingebouwd (a).
- Inbouw tussen 3 m en 6 m onder water vermijden. Dieper dan 6 m in niet toegestaan.
- In de kanaalleiding moet een veerbelaste Speck-terugslagklep (art.-nr. 2409102063) of een montageluis naar de waterspiegel worden ingebouwd (b).

LET OP

Worden deze bouwkundige maatregelen niet getroffen bij inbouw onder de waterspiegel, kan tijdens de omschakelprocedure terugstroming ontstaan door de klep in het kanaal. Dit kan de omschakeling van de besturing negatief beïnvloeden (slijtage, levensduur, ...).



Afb. 5

- a) Speciale veerbelaste Speck-terugslagklep (bestelnr. 2409102063)
- b) Kanaalleiding

5.2.1 Klep aansluiten op de pijpleiding

- ➔ De behuizing van de spoelklep moet spanningsvrij in de pijpleiding zijn geïnstalleerd.
- ➔ De besturing moet in de pijpleiding worden geïnstalleerd met losneembare verbindingen, bijvoorbeeld schroefkoppelingen.
- ➔ De besturing is bedoeld voor het aansluiten bij vaste pijpleidingen.

LET OP

Ondeskundig afdichten van de schroefdraadaansluitingen kan een defect in de behuizing veroorzaken. Daarom raden we aan, naast het zorgvuldig afdichten met teflontape, schroefkoppelingen en pluggen te voorzien van een axiaal afdichtende O-ring.

- ➔ Pijpleidingen spanningsvrij aansluiten volgens VDMA-normblad 24277. Vanaf $d = 90$ mm moeten compensatoren worden toegepast. Bij $d = 75$ mm wordt dit aanbevolen.
- ➔ Zorg dat eventuele lekkages geen gevolgschade kunnen veroorzaken. Eventueel een geschikte opvanginrichting inbouwen.

5.3 Elektrische aansluiting (Vakpersoneel)

⚠ WAARSCHUWING

Gevaar door een elektrische schok door onvolledige montage!

- Apparaat alleen onder spanning zetten, als de behuizing is afgesloten met het transparante deksel.

⚠ WAARSCHUWING

Gevaar voor een elektrische schok door ondeskundige aansluiting!

- Elektrische aansluitingen en verbindingen moeten altijd door geautoriseerd personeel worden uitgevoerd.
- Neem de VDE- en EVU-voorschriften van het energiebedrijf in acht.
- Installeer pompen voor zwembaden en beschermingszones conform DIN VDE 0100-702.
- DIN EN 60730 deel 1 opvolgen.
- Installeer een scheidingsvoorziening voor de netspanning met een contactopening van ten minste 3 mm per contact.
- Bescherm het stroomcircuit met een aardlekschakelaar, nominale lekstroom $I_{FN} \leq 30$ mA.
- Gebruik uitsluitend passende kabelsoorten overeenkomstig de lokale voorschriften.
- Minimale doorsnede van de elektrische leidingen van het motorvermogen en de lengte van de leidingen aanpassen.
- Voorzie in een NOODSTOP-schakelaar conform DIN EN 809 wanneer zich gevaarlijke situaties kunnen voordoen. Conform deze norm is de installateur/gebruiker voor deze beslissing verantwoordelijk.
- Vaste aansluiting:
 - Zekering 1~ 230 V/3~ 400 V smeltpatroon 10 A traag.
 - Nominaal kortsluitvermogen $I_{CN} \leq 6$ kA
- Zwarte insteekklemmen en pennen hebben spanningen tot 230 V. Groene insteekklemmen en pennen mogen alleen potentiaalvrij worden aangesloten.
- Voordat de besturing onder spanning wordt gezet, moeten alle pennenstroken en de bijbehorende insteekklemmen bezet zijn.
- Netaansluiting (L, N) 230 V, 50/60 Hz (permanente spanning)

Contactbelasting

Z1, Z2 maximaal 2 A, 250 V~ AC3

11, 12, 14 maximaal 2 A, 250 V~ AC3

Aansluitbelasting

Lp, Np maximaal 4 A, 250 V~ AC3

Wipschakelaar

De aan de voorzijde geïnstalleerde wipschakelaar is voor het in- en uitschakelen van het totale apparaat.

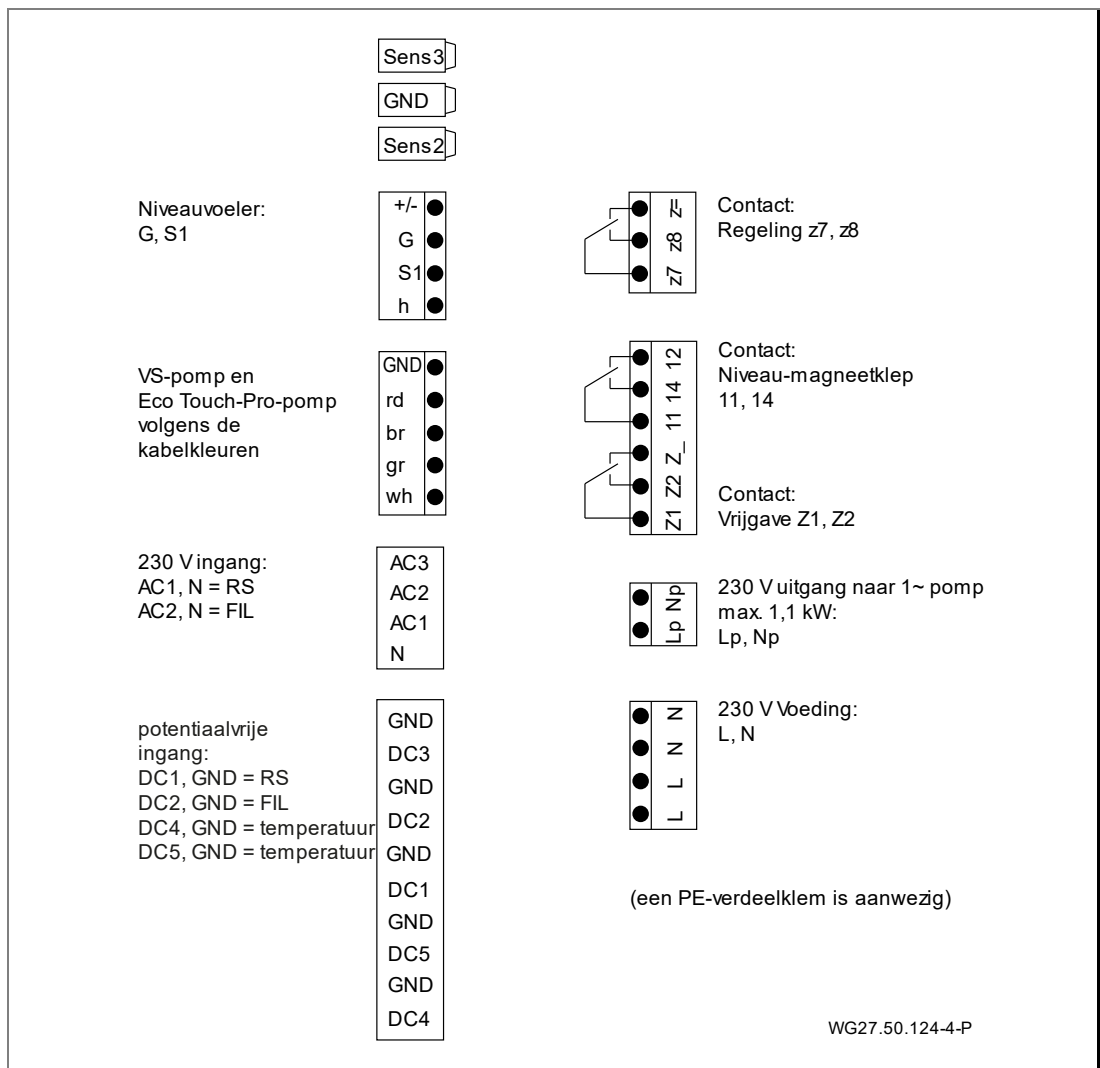
Het controlelampje in de wipschakelaar toont de bedrijfsgereedheid. Bij een uitgeschakeld apparaat wordt geen contactinformatie via Z1-Z2 gegeven.

5.3.1 Vervangen van de zekeringen

Er zijn twee verschillende zekeringen aanwezig.

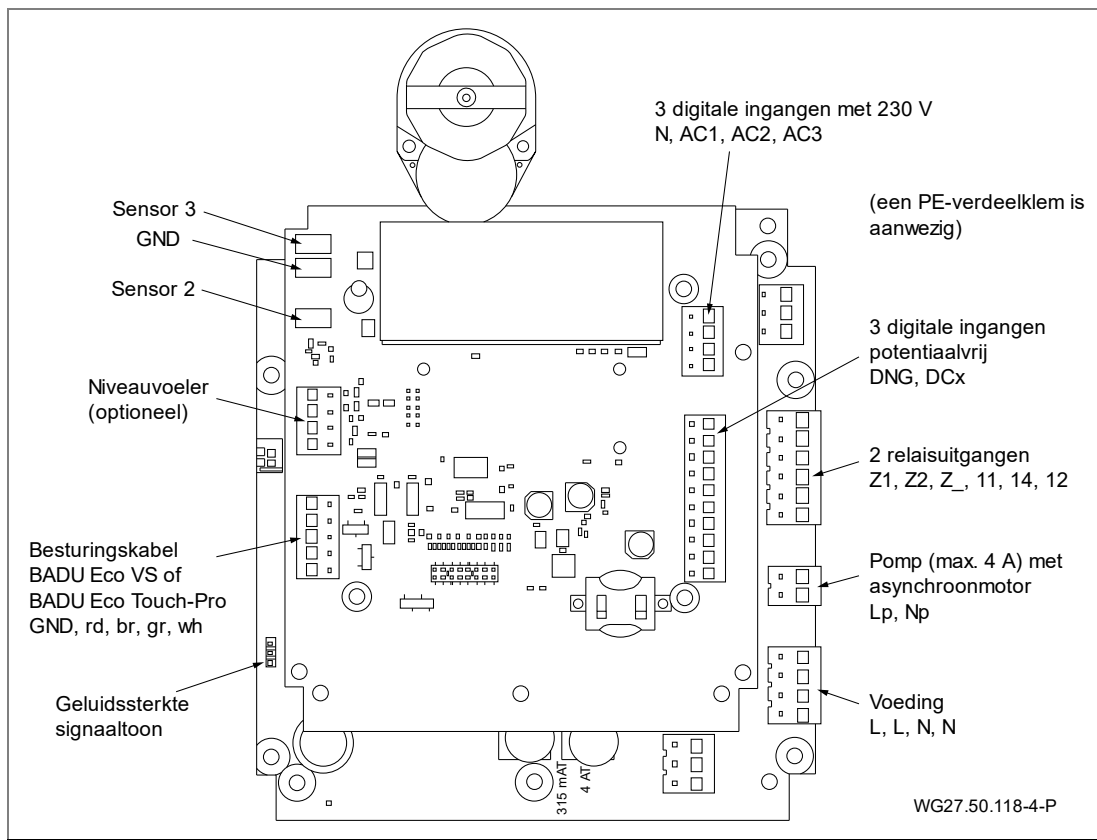
- 4 A zekering voor pompen met asynchroonmotor
- 315 mA voor zekering van de besturingsprintplaat

5.3.2 Aansluitschema



Afb. 6

5.3.3 Aansluitschema

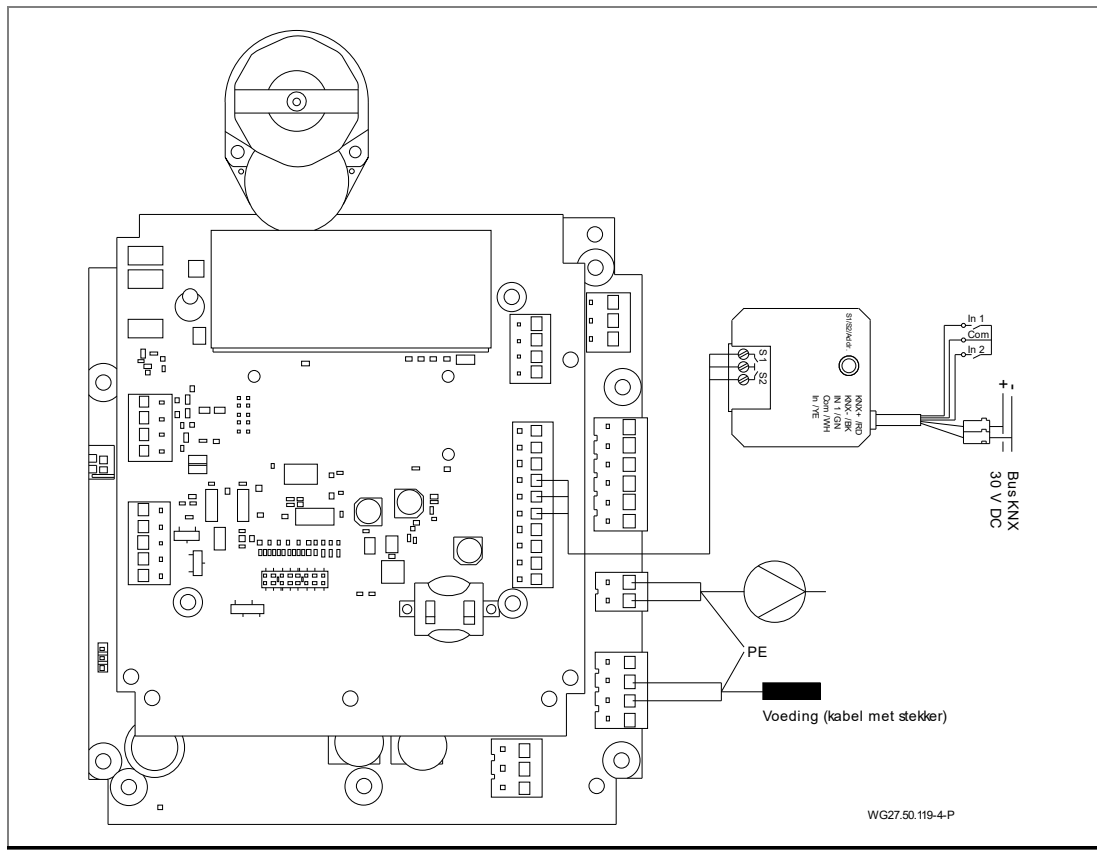


Afb. 7

Vóór het aansluiten van de kabel allereerst de stekker van de aansluitstrook lostrekken. De leidingen met aangepaste adereindhulzen kunnen zo zeer eenvoudig zonder gereedschap onder de oranje openingspunten worden ingevoerd.

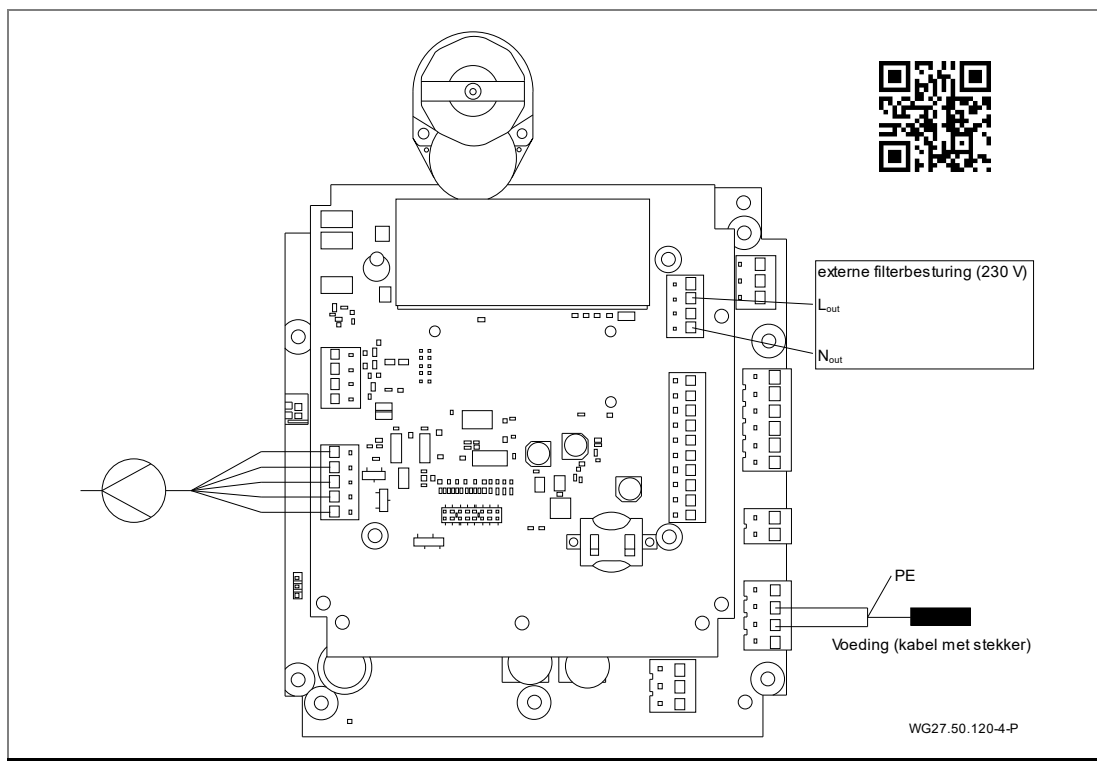
De signaaltoon kan stiller en luider worden ingesteld, door de insteekbrug, die zich onder de aansluitingen voor de VS-pomp bevindt, op de onderste printplaat worden om te steken. Indien nodig kan de insteekbrug ook worden verwijderd. Dan is er geen signaaltoon meer.

5.3.4 Aansluitschema pomp BADU Prime en KNX-adapter



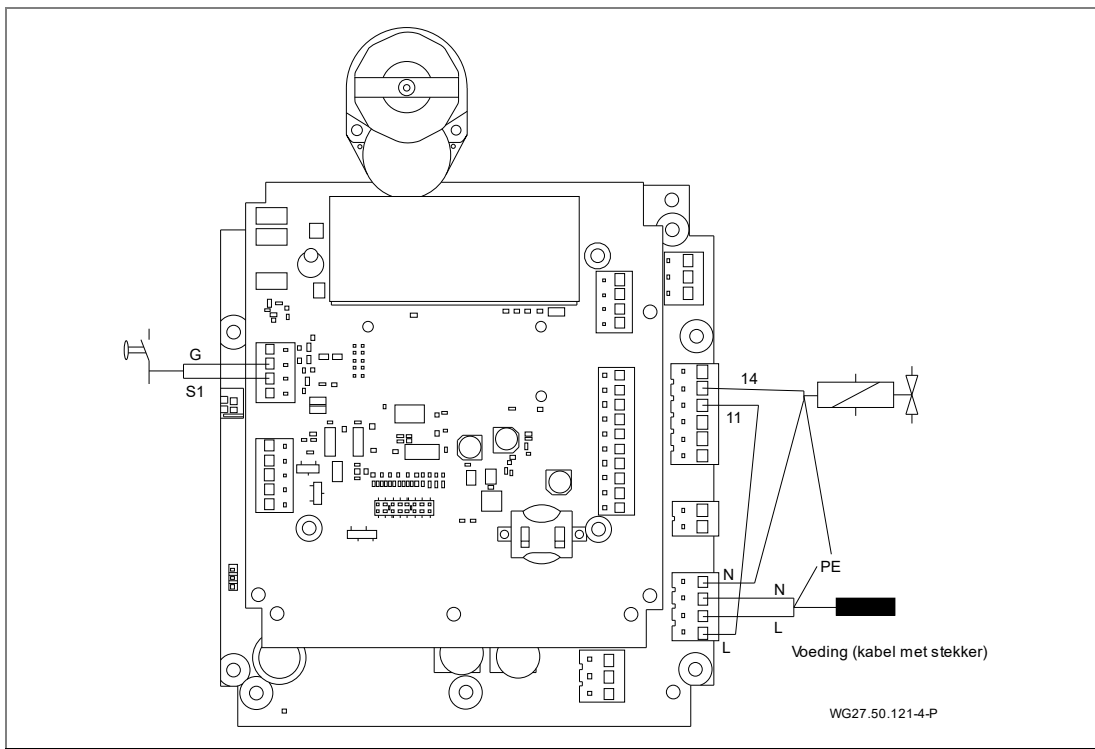
Afb. 8

5.3.5 Aansluitschema voor BADU VS-pomp en externe filterbesturing



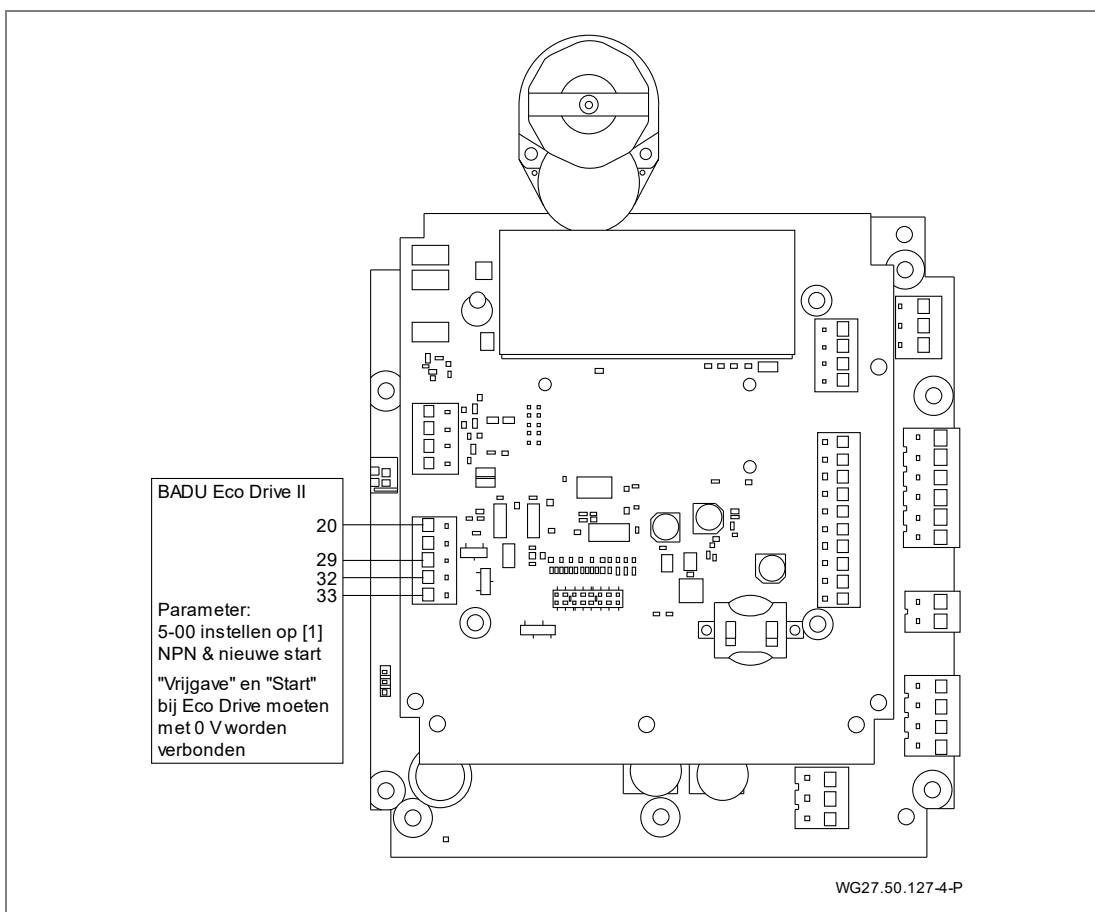
Afb. 9

5.3.6 Aansluitschema voor vlotterschakelaar en magneetklep



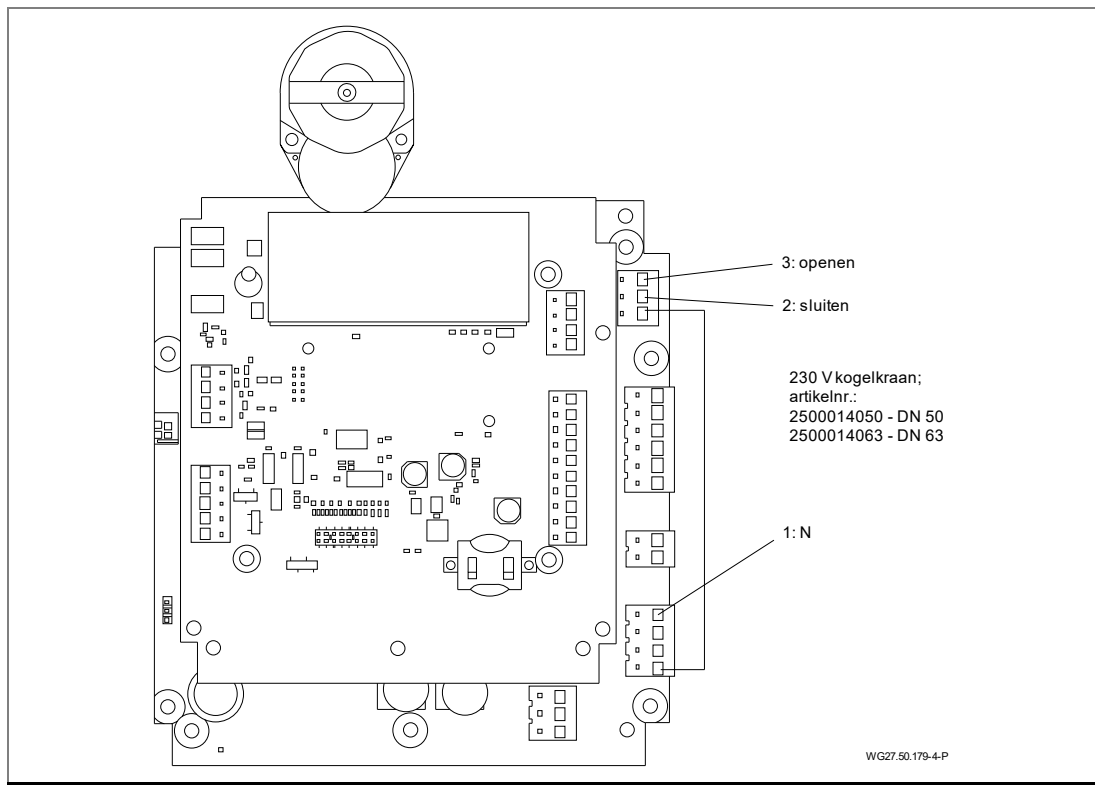
Afb. 10

5.3.7 Aansluitschema in combinatie met frequentieomvormer BADU Eco Drive II



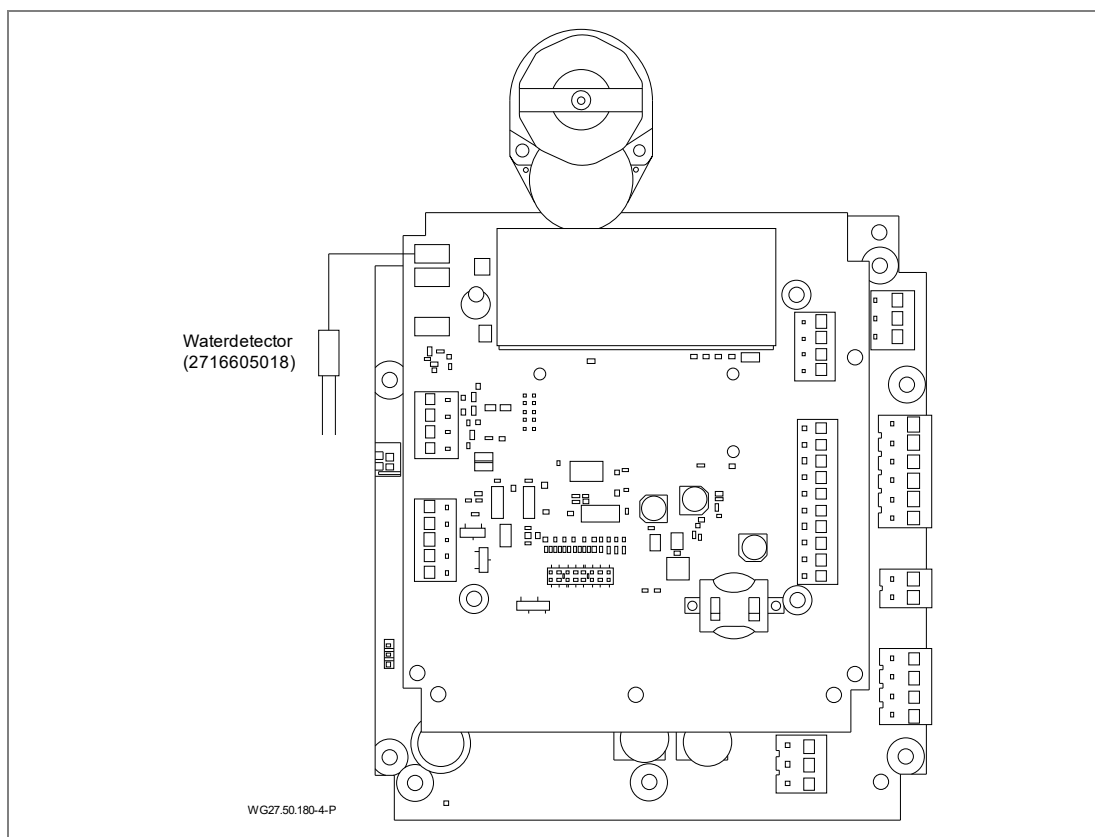
Afb. 11

5.3.8 Aansluitschema voor een kogelkraan voor solartoepassing via multifunctioneel relais z7-z8



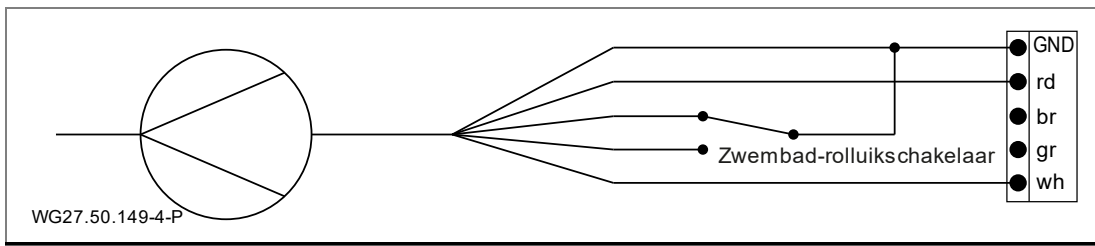
Afb. 12

5.3.9 Aansluitschema voor een alarmmelder, als water aanwezig is op de keldervloer



Afb. 13

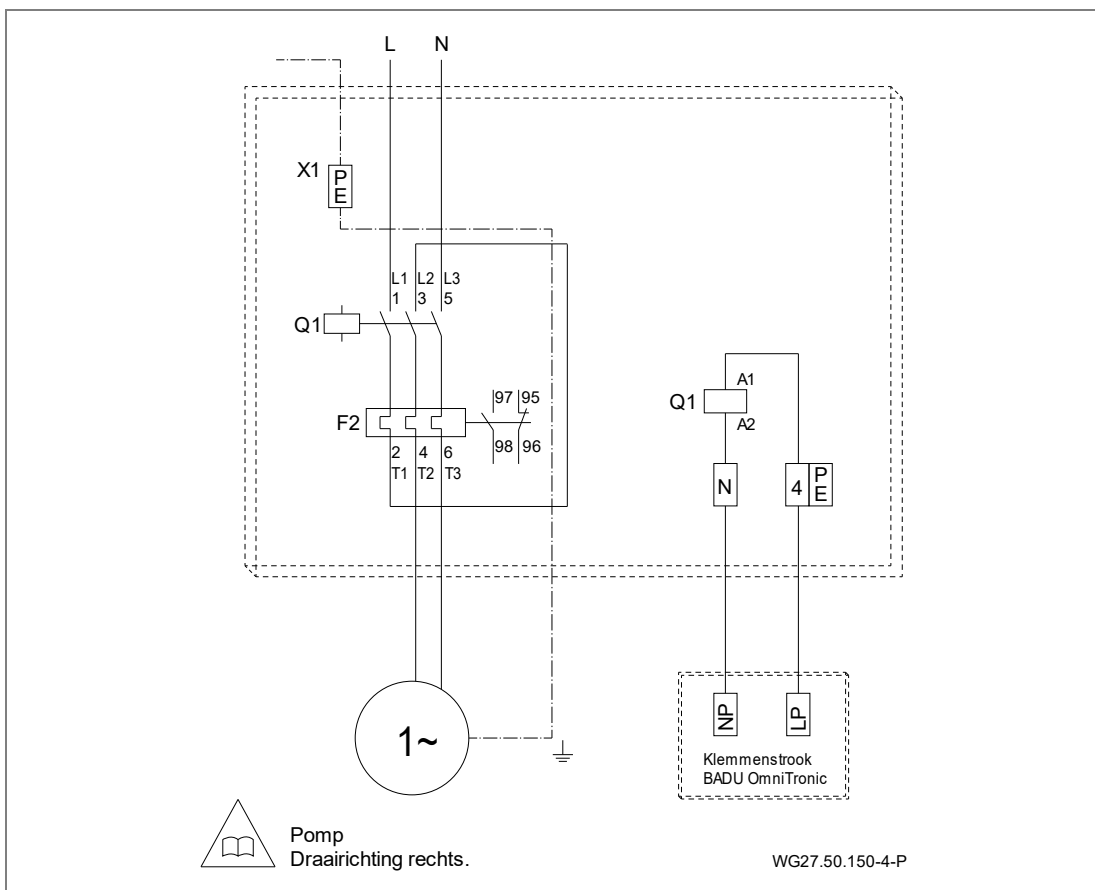
5.3.10 Aansluitschema voor BADU VS-pomp, BADU OmniTronic en zwembadafdekking



Afb. 14

Alleen bij terugspoelen en schoonspoelen wordt toerental n3 gebruikt. Op andere momenten draait de filterpomp op basis van de stand van de zwembadafdekking.

5.3.11 Aansluitschema voor bedrading van draaistroom- naar wisselstroom-schakelkast



Afb. 15

6 Inbedrijfstelling/Buitenbedrijfstelling

6.1 Inbedrijfstelling

LET OP

Is niet gewaarborgd dat de BADU OmniTronic de besturing van de pomp overneemt, mag de pomp niet worden ingeschakeld. Bovendien moet zijn gewaarborgd, dat de pomp niet wordt ingeschakeld als de klep draait.

- ➔ Het transparante deksel sluiten, voordat het apparaat onder spanning wordt gezet.

6.1.1 Inschakelen

Apparaat pas inschakelen, als de aandrijfkast met de elektronica volledig is aangesloten.

- ➔ De schroeven van het deksel moeten stevig zijn aangehaald, zodat de juiste afstand t.o.v. het toetsenbord ontstaat.
- ➔ Deksel voorzichtig en in de correcte positie plaatsen, zodat het toetsenbord niet wordt beschadigd.

6.2 Functietest

6.2.1 Zelftest

Na het aanleggen van de voedingsspanning, evenals het inschakelen van de besturing met de verlichte tuimelschakelaar voert het apparaat eerst een zelftest uit. Deze eindigt in de positie "Filteren". Daarna is het apparaat bedrijfsgereed.

6.2.2 Afsluitorganen

De ingebouwde afsluitorganen in de aansluitleidingen naar de besturing moeten volledig geopend zijn.

7 Storingen/foutzoeken

7.1 Overzicht

Op het apparaat zelf worden twee verschillende foutmeldingen weergegeven:

- Sensorfout – afstand t.o.v. de hoeksensor verkeerd
- Tijdfout – positie niet bereikt

Het aantal foutmeldingen wordt aangegeven in het menupunt "Service". Verder wordt daar ook onderscheid gemaakt tussen het aantal sensor- en tijdfouten.

Storing: Lekkage naar kanaal (kijkglas bij klep).

Mogelijke oorzaak	Oplossing
Vervuiling in de klep (zand) of op de afdichting.	<ul style="list-style-type: none"> ➔ Spoelen om mogelijk vuil op de afdichting te verwijderen. ➔ Door het in-/uitschakelen via de rode wipschakelaar kan een zelftest worden uitgevoerd. ➔ Stelaandrijving met klepdeksel naar fabrikant sturen.

Storing: Via de rechertoets op het display kan een spoeling/naspoeling worden gestart.

Mogelijke oorzaak	Oplossing
Te kort ingedrukt.	➔ Rechertoets op display langer dan 3 seconden indrukken.

Storing: Sterk ratelend geluid in behuizing van aandrijving.

Oplossing
<ul style="list-style-type: none"> ➔ Oorzaak zoeken en storing verhelpen. ➔ Motorronksel vervangen.

Storing: Klep draait bij het inschakelen.

Mogelijke oorzaak	Oplossing
Geen fout.	➔ Zelftest wordt gestart, er wordt naar exacte startstand verplaatst.

Storing: Spoeling start onbedoeld.

Mogelijke oorzaak	Oplossing
Invloed van stoorsignalen op de printplaat.	<ul style="list-style-type: none">➔ Omgeving van de BADU OmniTronic controleren en invloed van stoorsignalen op de printplaat of kabel elimineren.➔ Bij gebruik van een relais een RC-element aansluiten.
Bij externe activering (contact) zijn er storende apparaten in de buurt van de kabel van het verbonden extern contact.	<ul style="list-style-type: none">➔ Bij externe activering de kabel niet samen leggen met stroomvoerende geleiders of afgeschermd kabels gebruiken.

Storing: De motor en het kleine blauwe tandwiel draaien bij bepaalde procedures ook in de tegengestelde richting.

Mogelijke oorzaak	Oplossing
Geen fout.	<ul style="list-style-type: none">➔ Motor draait de klepinzet in één richting, voor het dalen schakelt de draairichting om.

Storing: Waterlekkage tussen klepdeksel en zwarte ondergedeelte van de behuizing.

Mogelijke oorzaak	Oplossing
Lekkage bij de assen/bij het deksel.	<ul style="list-style-type: none">➔ Volledig bovengedeelte vervangen, naar de fabrikant sturen.
Haarscheurtje aanwezig (zelden).	<ul style="list-style-type: none">➔ Installatiedruk en inbouwomstandigheden controleren.

Storing: Pomp draait, als de klepinzet in het omschakelproces is (draait).

Mogelijke oorzaak	Oplossing
Pomp is niet correct aangesloten.	<ul style="list-style-type: none">➔ Pomp correct aansluiten.

Storing: Pomp is na het spolen, resp. naspoelen nog in bedrijf en de stelaandrijving blijft in deze stand (zwembad wordt leeggepompt).

Mogelijke oorzaak	Oplossing
Overbelasting van een relais/ relais blijft hangen.	<ul style="list-style-type: none"> ➔ Licht met de vinder tikken op het relais. ➔ Stelaandrijving met klepdeksel insturen. ➔ VS-pompen alleen via de besturingskabel bedraden.

Storing: Kleine blauwe tandwiel is defect (aan de zijkant van het mechanisme herkenbaar, het tandwiel wordt niet meegenomen).

Mogelijke oorzaak	Oplossing
Overbelasting van de klepinzet.	➔ Stelaandrijving met klepdeksel naar fabrikant sturen voor controle.
Elektrische aansluitfout van de pomp.	➔ Elektrische aansluitingen controleren op basis van de handleiding.
Ongunstige inbouwomstandigheden (hoogteverschil).	➔ Inbouwsituatie controleren, eventueel een speciale SPECK-terugslagklep inbouwen (2409102063).

Let op: Gespecialiseerde reparatiebedrijven kunnen het tandwiel bij de motor vervangen (in dit geval vervalt de garantie van de fabrikant). Hiervoor wordt de motor naar boven uitgebouwd. Als reparatieonderdelen zijn het blauwe tandwiel en een sterke spantap nodig. Na het vervangen start het apparaat normaal.



In deze video is de uitwisseling nog eens grafisch uitgelegd.

Storing: Speol/naspoelcyclus kan niet handmatig worden gestart.

Mogelijke oorzaak	Oplossing
Verkeerde contact van drukschakelaar aangesloten.	➔ Drukschakelaar anders aansluiten, contacten 2 en 3 gebruiken. (Kijkend op de drukschakelaar met contacten onder zijn dit het middelste en linker contact).

Storing: Klep is in de stand FILTEREN, water stroomt echter naar het kanaal (kijkglas).

Mogelijke oorzaak	Oplossing
<ul style="list-style-type: none">• Vervuiling door kleine deeltjes of zand.• Klepafdichting los of versleten.	➔ Klepdeksel demonteren en oorzaak van overbelasting zoeken. Eventueel de klep reinigen.
Nokkenschijf in niet correct ingesteld.	➔ Volledig bovengedeelte vervangen en naar de fabrikant sturen.
Klepdeksel met stelaandrijving is 180° verdraaid op de klep gemonteerd.	➔ Schroeven losdraaien, totale eenheid 180° draaien, schroeven aanhalen. De hoekige nok van klep en klepdeksel moeten zijn uitgelijnd.

Storing: Zwembad verliest na verloop van tijd duidelijk water.

Mogelijke oorzaak	Oplossing
Ongunstige inbouwomstandigheden.	➔ Inbouwsituatie controleren, evt. een speciale SPECK-terugslagklep inbouwen (2409102063).
➔ Houd er rekening mee dat door ongewenste dalingen van de waterspiegel hierop liggende rolafdekkingen defect kunnen raken. Evt. moet deze automatisch openen.	

7.2 Vervangen van onderdelen/modules

7.2.1 Vervangingsbovengedeelte

Bij het apparaat kunnen in principe zeer weinig slijtdelen worden vervangen. De reden hiervoor is de samen ingebouwde onderdelen/modules, die als totaal exact moeten worden ingesteld. De kennis m.b.t. de exacte instellingen ligt bij de fabrikant.

Daarom wordt in dit hoofdstuk hoofzakelijk verwezen naar het vervangen van het totale bovengedeelte (deksel met hieraan verbonden stelaandrijving).

Vervangingsbovengedeeltes kunnen eventueel worden aangevraagd bij de fabrikant.

7.2.2 Openingen aan de zijkant

➔ De openingen aan de zijkant tussen klepdeksel en zwarte bovengedeelte van de behuizing van de stelaandrijving mogen niet worden afgedicht.

Ze moeten open blijven voor uitstromen van water, mocht er een lekkage ontstaan.

7.2.3 Stelaandrijving met klepdeksel insturen

➔ De volgende stappen volgen:

1. Installatie spanningsvrij schakelen.
2. Transparante deksel verwijderen.
3. Elektrische aansluitkabel losmaken.
4. Eventueel watertoevoer naar de klep stoppen (schuifafsluiter sluiten).
5. Moeren van klepdeksel verwijderen
 - Bij R 41: 6 stuks
 - Bij R 51: 10 stuks
6. Eventueel handbediend klepdeksel plaatsen.
7. Uitgebouwde stelaandrijving met klepdeksel naar de fabrikant sturen of nieuwe stelaandrijving plaatsen. Zie hoofdstuk 8.2 op bladzijde 59.

7.2.4 Vervangen van het bovengedeelte

Zorg bij het vervangen van het bovengedeelte dat het nieuwe bovengedeelte correct gemonteerd is t.o.v. de nok op de behuizing.

➔ De vierkante nok in het klepdeksel en in de klep moeten overeenkomen.

7.2.5 Dekselchroeven bij R51

Eén dekselchroef is korter dan de anderen. Deze schroef moet zich op de positie boven het kijkglas bevinden.

7.2.6 Noodbedrijf

Bij het apparaat worden handbedieningshendel en verschillende kleine materialen meegeleverd. Indien nodig kan zo de elektrische stelaandrijving worden gedemonteerd en de handbedieningshendel worden geplaatst.

8 Onderhoud/reparaties

Wanneer?	Wat?
Regelmatig	➔ Display en klok via het transparante deksel controleren.
Bij vorstgevaar	➔ Installatie volledig leegmaken.

8.1 Garantie

De garantie omvat alle geleverde apparaten en onderdelen. Uitgezonderd is echter natuurlijke slijtage (DIN 3151/ DIN-EN 13306) van alle draaiende resp. dynamisch belaste onderdelen, inclusief onder spanning staande elektronische componenten.

Het niet naleven van de veiligheidsaanwijzingen kan leiden tot verlies van elke aanspraak op schadevergoeding.

8.2 Serviceadressen

Serviceadressen en adressen van klantendiensten vindt u op de internetpagina www.speck-pumps.com.

8.2.1 Uitsluiting van aansprakelijkheid

Die firma Speck Pumpen Verkaufsgesellschaft GmbH accepteert geen kosten voor waterverlies die door een verkeerde werking en/of verkeerde manipulatie van de BADU OmniTronic zijn ontstaan.

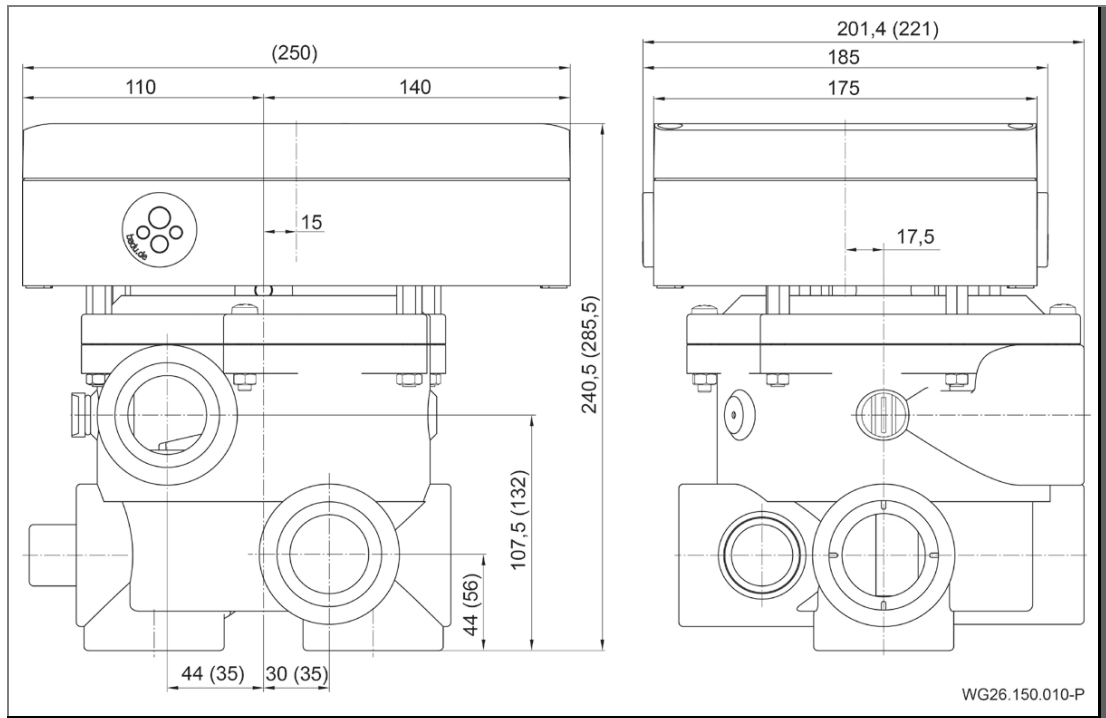
9 Verwijdering

- ➔ Vang schadelijke vloeistoffen op en voer deze af conform de voorschriften.
- ➔ De pomp/installatie resp. losse onderdelen moeten aan het einde van hun levensduur correct worden afgevoerd. Afvoer met het normale huisvuil is niet toegestaan!
- ➔ Voer verpakkingsmateriaal af met het huisvuil, met inachtneming van de lokale voorschriften.

10 Technische gegevens

Printplaat	microprocessorgestuurd
Bedrijfsspanning	1~ 230 V, 50 Hz
Aansluitwaarde (motorvermogen P_1)	max. 1,00 kW
Zekering, alleen voor stelmotor/pomp	315 mA traag/4 A traag
Bedrijfsdruk	max. 2 bar

10.1 Maatschets



Afgebeelde uitvoering BADU OmniTronic met BADU Mat R41
 Maten tussen haakjes () gelden voor BADU OmniTronic met
 BADU Mat R51

10.2 Versieoverzicht

Firmware	
4.01 (2022)	<ul style="list-style-type: none"> • Vorstbescherming nu onder "Algemene functies" • Bedrijfsmodus "Overwinteren" • Snelindicatie • Bij service indicatie van sensor- en tijdfouten • Verschillende functies voor twee conductieve sensoren
3,77	<ul style="list-style-type: none"> • Vorstbescherming incl. 3 temperaturen en 3 toerentalniveaus mogelijk • TLS met automatische reset na verschillende tijden
3,66	<ul style="list-style-type: none"> • Verwarmen actief mogelijk via tijdsinterval maar ook parallel aan filtertijd • Een toerentalniveau selecteerbaar voor vorstbescherming
3.56	<ul style="list-style-type: none"> • Een toerentalniveau selecteerbaar voor handmatige bedrijfsmodi • Nieuw menupunt voor z1-z2 en z7-z8: UIT
Hardware	
4.01	<ul style="list-style-type: none"> • Conductieve sensoren ook op printplaat
3,70	<ul style="list-style-type: none"> • Extra multifunctioneel relais z7-z8
2.XX	<ul style="list-style-type: none"> • Omschakeling van microschakelaar naar magneetsensor
1.XX	<ul style="list-style-type: none"> • Printplaat met microschakelaars

11 Index

B

Buitenbedrijfstelling 54

E

Eco VS pomp 31

Elektrische aansluiting 46

G

Garantie 61

Gebruik volgens bestemming 9

I

Inbedrijfstelling 54

Installatie 43

K

KNX-adapter 50

R

Reserveonderdelen 11

S

Storingen 12

Overzicht 55

T

Technische gegevens 63

Transport 42

V

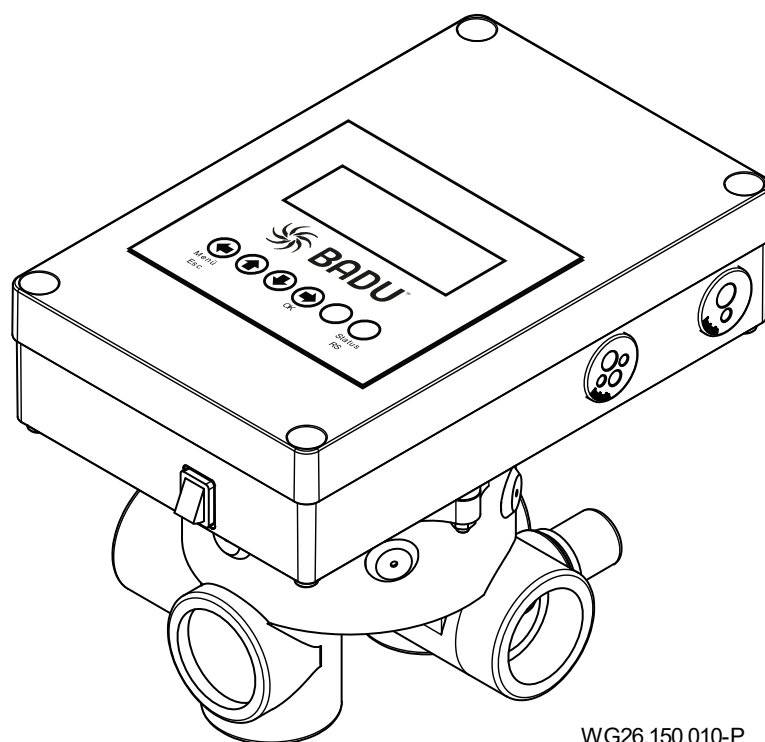
Vakpersoneel 46

Verwijdering 62



IT Traduzione del manuale d'istruzioni originali

BADU® OmniTronic



WG26.150.010-P





BADU® e' un marchio
SPECK Pumpen Verkaufsgesellschaft GmbH

Hauptstraße 3
91233 Neunkirchen am Sand, Germany
Telefono +49 9123 949-0
Fax +49 9123 949-260
info@speck-pumps.com
www.speck-pumps.com

Tutti i diritti riservati.

I contenuti non potranno essere diffusi, riprodotti,
modificati né ceduti a terzi senza il consenso scritto di
SPECK Pumpen Verkaufsgesellschaft GmbH.

Questo documento e tutti i documenti contenuti
nell'allegato non sono soggetti ad alcuna revisione!

Ci riserviamo variazioni tecniche!

Indice

1	Informazioni sul presente documento	7
1.1	Utilizzo delle presenti istruzioni	7
1.2	Destinatari	7
1.3	Altra documentazione valida	7
1.3.1	Simboli e mezzi illustrativi	7
2	Sicurezza	9
2.1	Uso conforme	9
2.2	Qualifica del personale	9
2.3	Disposizioni di sicurezza	10
2.4	Dispositivi di sicurezza	10
2.5	Modifiche strutturali e parti di ricambio	10
2.6	Segnali - etichette	10
2.7	Rischi residui	11
2.7.1	Parti rotanti	11
2.7.2	Energia elettrica	11
2.7.3	Sostanze pericolose	11
2.8	Guasti	11
2.9	Evitare danni materiali	12
2.9.1	Perdite e rottura di tubi	12
2.9.2	Deflusso	12
3	Descrizione	13
3.1.1	Valvole appartenenti	13
3.1.2	Posizioni del controllo	13
3.1.3	Struttura dei menu	13
3.1.4	Tasti	13
3.1.5	Segnale acustico	14
3.1.6	Display LED	14
3.2	Sistema di controllo	17
3.2.1	Indicazioni di stato	22
3.2.2	Selezione fondamentale del programma	25
3.3	Comando e funzione	27
3.4	Modi operativi, automatico	28
3.4.1	Modo operativo Controllo automatico dell'intervallo	28

3.4.2	Modo operativo Funzionamento automatico a controllo temporizzato	28
3.5	Modi operativi, manuali	28
3.5.1	Svuotamento manuale	28
3.5.2	Circolazione manuale	29
3.5.3	Chiuso manuale	29
3.5.4	Filtraggio manuale	29
3.5.5	Off	29
3.5.6	Posizione Inverno.....	29
3.6	Uscite e ingressi.....	30
3.6.1	Uscite	30
3.6.2	Uscita relè z1-z2/z7-z8	30
3.6.3	Uscita relè 11-14	30
3.6.4	Uscita verso la pompa VS Eco	31
3.6.5	Uscita verso il BADU Eco Drive II (convertitore di frequenza)	31
3.6.6	Ingressi digitali (DCx, ACx).....	32
3.6.7	Ingresso per sensore di temperatura	33
3.7	Funzioni del relè multifunzionale z1-z2/z7-z8	34
3.7.1	Funzione: Abilitazione z1-z2/z7-z8	34
3.7.2	Funzione: Controllo del riscaldamento	34
3.7.3	Funzione di raffreddamento	34
3.7.4	Funzione: Regolazione solare	35
3.7.5	Funzione: Messaggio di errore	35
3.7.6	Funzione: Timer	35
3.8	Regolazione del livello	35
3.9	Funzioni generali.....	37
3.9.1	Protezione antigelo	37
3.9.2	Sensori conduttivi per la regolazione del livello o ulteriori funzioni	37
3.10	Parametri e batteria	38
3.11	Accessori opzionali	39
3.11.1	Relè fino a 1,5 kW, 1~	39
3.11.2	Gruppo di componenti per pompe trifase	39
3.11.3	Uscita adattatore 3 livelli di velocità	39
3.11.4	Scheda aggiuntiva Scarico di fondo	40

3.11.5	Montaggio a parete del display	40
3.11.6	Pressostato	41
4	Trasporto ed immagazzinamento temporaneo	42
5	Installazione	43
5.1	Luogo di montaggio	43
5.1.1	Installazione	43
5.1.2	Differenze di temperatura	43
5.1.3	Scarico di fondo deve essere presente	43
5.1.4	Ventilazione e scarico/sfiato dell'aria	43
5.1.5	Spazio di riserva	43
5.1.6	Passacavi.....	43
5.2	Installazione	44
5.2.1	Collegamento della valvola alla tubazione	45
5.3	Collegamento elettrico (Personale specializzato)	46
5.3.1	Sostituzione dei fusibili	47
5.3.2	Schema morsetti	47
5.3.3	Schema di collegamento	48
5.3.4	Schema dei collegamenti Pompa BADU Prime e adattatore KNX	49
5.3.5	Schema dei collegamenti per Pompa VS BADU e controllo filtro esterno.....	49
5.3.6	Schema dei collegamenti per interruttore a galleggiante e valvola elettromagnetica	50
5.3.7	Schema dei collegamenti elettrici in combinazione con il convertitore di frequenza BADU Eco Drive II.....	50
5.3.8	Schema dei collegamenti di una valvola a sfera per l'applicazione solare attraverso il relè multifunzione z7-z8...	51
5.3.9	Schema dei collegamenti di un segnalatore di allarme se c'è dell'acqua sul pavimento della cantina	51
5.3.10	Schema dei collegamenti per pompa VS BADU, l'attuatore BADU OmniTronic e copertura piscine	52
5.3.11	Schema dei collegamenti per il cablaggio dal quadro elettrico trifase a quello a corrente alternata.....	52
6	Messa in servizio/Messa fuori servizio	53
6.1	Messa in funzione	53
6.1.1	Accensione	53
6.2	Test di funzionamento	53

6.2.1	Routine funzionale	53
6.2.2	Organi di intercettazione e regolazione	53
7	Guasti/Ricerca di errori	54
7.1	Panoramica	54
7.2	Sostituzione di parti/gruppi di componenti	58
7.2.1	Parte superiore di ricambio	58
7.2.2	Aperture laterali.....	59
7.2.3	Spedizione dell'attuatore con coperchio valvola al produttore	59
7.2.4	Sostituzione della parte superiore.....	59
7.2.5	Vite del coperchio per R51	59
7.2.6	Funzionamento di emergenza	59
8	Manutenzione, riparazione e revisione.....	60
8.1	Garanzia.....	60
8.2	Indirizzi assistenza	60
8.2.1	Esclusione della responsabilità.....	60
9	Smaltimento	61
10	Dati tecnici.....	62
10.1	Disegno quotato.....	62
10.2	Panoramica delle versioni.....	63
11	Indice	64

1 Informazioni sul presente documento

1.1 Utilizzo delle presenti istruzioni

Queste istruzioni sono parte pompa/impianto. Pompa/impianto è stato prodotto e controllato secondo le regole tecniche riconosciute ed approvate. Il suo utilizzo non conforme, la sua manutenzione insufficiente o interventi non consentiti su di esso possono tuttavia comportare pericoli anche letali o danni materiali.

- ➔ Leggere attentamente le presenti istruzioni prima dell'uso.
- ➔ Conservare le istruzioni per tutta la durata del prodotto.
- ➔ Rendere le istruzioni costantemente accessibili al personale di servizio e di manutenzione.
- ➔ Consegnare le istruzioni ad ogni proprietario o utilizzatore futuro.

1.2 Destinatari

Queste istruzioni di servizio sono destinate sia a personale specializzato come pure all'utente finale. Un contrassegno per il personale specializzato (personale specializzato) è riportato nel rispettivo capitolo. L'indicazione si riferisce al capitolo completo. Tutti gli altri capitoli sono validi generalmente.

1.3 Altra documentazione valida

- Elenco dei colli

1.3.1 Simboli e mezzi illustrativi

Nelle presenti istruzioni si fa uso di avvertenze per evitare lesioni alle persone.

- ➔ Leggere ed osservare le avvertenze in qualsiasi caso.

PERICOLO

Pericolo per le persone.

La mancata osservanza causa la morte o gravi lesioni.

AVVERTENZA

Pericolo per le persone.

La mancata osservanza può causare la morte o gravi lesioni.

ATTENZIONE

Pericolo per le persone.

La mancata osservanza può causare lesioni lievi o di media gravità.

AVVISO

Avvertenze per evitare danni materiali, per migliorare la comprensione o per ottimizzare i processi di lavoro.

Per illustrare e chiarire l'uso corretto, informazioni importanti ed avvertenze tecniche sono evidenziate in modo particolare.

Simbolo	Significato
➔	Singola azione da compiere.
1. 2.	Istruzioni per una serie di azioni da compiere. ➔ Rispettare l'ordine delle azioni.

2 Sicurezza

2.1 Uso conforme

BADU OmniTronic è una valvola automatica di lavaggio in controcorrente utilizzata esclusivamente per impianti di filtrazione per piscine che ha il compito di lavare automaticamente, a orari definiti, il filtro della piscina, ad es. un filtro a sabbia. Nella BADU OmniTronic si può impostare l'ora di inizio del tempo di lavaggio in controcorrente e di risciacquo. Oltre a ciò, è possibile definire il tempo di filtraggio per la pompa di filtraggio. Possono essere realizzati segnali esterni di ingresso e di uscita. Sul lato software è presente una regolazione del livello e della temperatura.

Oltre a ciò, sulla scheda sono anche disponibili due ingressi per sensori conduttivi. Questi possono essere utilizzati principalmente per la regolazione del livello. È anche possibile un utilizzo per ulteriori compiti utili come la segnalazione di allarme in caso di presenza di acqua sul pavimento o per l'avvio del lavaggio in controcorrente.

Dell'uso conforme fa parte anche il rispetto delle seguenti informazioni:

- Il presente manuale

La pompa/impianto deve funzionare solo entro i limiti di impiego indicate nel presente manuale d'istruzioni.

Qualsiasi altro impiego diverso da quello previsto è considerato **non** conforme e deve essere chiarito con il costruttore/il fornitore prima della messa in servizio.

2.2 Qualifica del personale

Questo apparecchio può essere utilizzato da **bambini** a partire dagli 8 anni di età e da persone con ridotte capacità fisiche, sensoriali o psichiche, insufficiente esperienza o inadeguate conoscenze purché sorvegliate da una persona responsabile della loro sicurezza o abbiano ricevuto istruzioni sull'uso sicuro dell'apparecchio ed abbiano compreso i pericoli che ne possono derivare. I **bambini** non devono giocare con l'apparecchio. La pulizia e la **manutenzione a cura dell'utente** non devono essere effettuate da **bambini** se non sorvegliati da una persona responsabile.

➔ Assicurarsi che i seguenti lavori siano effettuati solo da personale adeguatamente formato, con le seguenti qualifiche tecniche:

- Lavori sul sistema meccanico, ad esempio cambio cuscinetti oppure cambio tenuta meccanica: meccanico qualificato.

- Lavori sull'impianto elettrico: elettricista qualificato.
- ➔ Assicurare che siano soddisfatte le seguenti condizioni:
 - Il personale non ancora in possesso della qualifica necessaria viene debitamente addestrato prima di essere incaricato di svolgere compiti tipici dell'impianto.
 - Le competenze del personale, ad esempio per i lavori sul prodotto, sull'equipaggiamento elettrico o sui dispositivi idraulici, sono definite in funzione della qualifica e della descrizione del posto di lavoro.
 - Il personale ha letto le presenti istruzioni ed ha compreso le diverse fasi di lavoro necessarie.

2.3 Disposizioni di sicurezza

Dell'osservanza delle disposizioni di legge e delle direttive in materia è responsabile il gestore dell'impianto.

- ➔ Per l'utilizzo pompa/impianto osservare le seguenti disposizioni:
 - Il presente manuale
 - Cartelli di pericolo e di avvertimento sul prodotto
 - Disposizioni nazionali sulla prevenzione degli infortuni
 - Disposizioni di lavoro, di esercizio e di sicurezza interne del gestore

2.4 Dispositivi di sicurezza

L'intervento in parti mobili, ad es. ruote dentate ruotanti, può provocare gravi lesioni.

- ➔ Attivare il lavaggio in controcorrente soltanto se l'apparecchio è chiuso.

2.5 Modifiche strutturali e parti di ricambio

Trasformazioni o modifiche possono influenzare negativamente la sicurezza operativa.

- ➔ Trasformare o modificare apparecchio solo dopo aver contattato il costruttore.
- ➔ Utilizzare solo parti di ricambio originali o accessori originali approvati dal costruttore.

2.6 Segnali - etichette

- ➔ Tutti i cartelli applicati all'apparecchio devono essere mantenuti in uno stato di buona leggibilità.

2.7 Rischi residui

2.7.1 Parti rotanti

Pericolo di taglio e di schiacciamento dovuto alle parti rotanti scoperte.

- Svolgere qualsiasi lavoro solo se la apparecchio è spenta.
- Immediatamente dopo l'ultimazione dei lavori rimontare rispettivamente rimettere in funzione tutti i dispositivi di protezione.

2.7.2 Energia elettrica

Durante i lavori sull'impianto elettrico, il pericolo di folgorazione aumenta a causa dell'ambiente umido.

Anche un'installazione dei conduttori di protezione non eseguita correttamente può causare folgorazione elettrica, ad esempio per ossidazione o rottura dei cavi.

- Osservare le disposizioni VDE e dell'azienda elettrica locale.
- Piscina e le loro aree di sicurezza devono essere conformemente a DIN VDE 0100-702.
- Prima di svolgere lavori sull'impianto elettrico adottare le seguenti misure:
 - Staccare l'impianto dall'alimentazione elettrica.
 - Applicare un cartello di avviso: „ Non accendere! Si sta lavorando sull'impianto."
 - Verificare l'assenza della tensione.
- Controllare regolarmente lo stato corretto dell'impianto elettrico.

2.7.3 Sostanze pericolose

- Assicurarsi che le perdite di fluidi pericolosi possano essere smaltite senza danneggiare le persone né l'ambiente.
- Durante lo smontaggio decontaminare completamente la pompa.

2.8 Guasti

- In caso di guasti arrestare e spegnere immediatamente l'impianto.
- Far eliminare subito tutti i guasti.

2.9 Evitare danni materiali

2.9.1 Perdite e rottura di tubi

Le vibrazioni e la dilatazione termica possono causare la rottura dei tubi.

Il superamento delle forze massime ammissibili agenti sui tubi può causare punti di perdita sui raccordi o sulla pompa stessa.

- ➔ Non utilizzare la valvola come punto fisso per le tubazioni.
- ➔ Collegare i tubi senza sottoporli a sollecitazioni meccaniche e fissarli in modo elastico. Se necessario, montare compensatori.
- ➔ Se la apparecchiatura presenta perdite, l'impianto deve essere spento e staccato dalla rete.

2.9.2 Deflusso

Un deflusso insufficiente può danneggiare la controllo.

- ➔ Evitare di intasare o di otturare il deflusso tra il coperchio della valvola e la parte inferiore dell'attuatore.

3 Descrizione

3.1.1 Valvole appartenenti

La controllo viene fornita con valvole di lavaggio in controcorrente di diverse dimensioni costruttive.

- BADU MAT R41 – raccordi Rp 1 ½ (standard)
- BADU MAT R51 – raccordi Rp 2 (standard)

Le versioni standard „R41/3A“ e „R51/3A“ vengono fornite con tappo di chiusura.

Sono disponibili ulteriori versioni.

3.1.2 Posizioni del controllo

Filtraggio (FIL, 0°)

Svuotamento (SVU, 60°)

Chiuso (CH, 120°)

Lavaggio in controcorrente (LC, 180°)

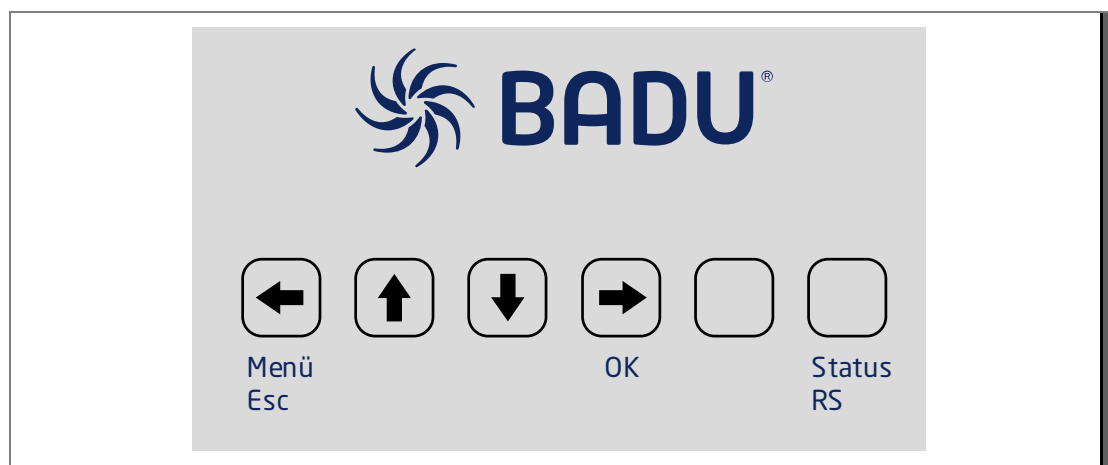
Circolazione (CIR, 240°)

Risciacquo (RC, 300°)

3.1.3 Struttura dei menu

Attraverso la tastiera e il display illuminato sono possibili una navigazione facile nel menu e l'immissione di tutti i parametri e valori prestabiliti.

3.1.4 Tasti



Tasti con freccia: movimento nel menu ad albero; tasto OK: Applicare/memorizzare parametri; tasto Esc: ritorno al menu

Tasto senza simbolo: Reset per protezione dal funzionamento a secco - Tener premuto il tasto per 3 secondi

Stato Lavaggio in controcorrente: Premere brevemente 1 volta = Indicazione di stato; tener premuto per 3 secondi = avviamento manuale del ciclo Lavaggio in controcorrente/ Risciacquo

3.1.5 Segnale acustico

Ad ogni pressione di un tasto risuona un segnale acustico. Ulteriori sequenze di segnali acustici rappresentano determinati stati, avvertimenti o segnalazioni di allarme.

Numero di segnali	Significato
1x	Conferma da tastiera
2x	Inizio di un processo di controlavaggio manuale o automatico o di un processo di filtraggio
3x	Alimentazione secondaria ON/OFF con regolazione del livello
4x	Svuotamento manuale
5x	Messaggio di errore: Tempo di sicurezza per la regolazione del livello scaduto; errore di stato; errore sensore; errore di tempo

3.1.6 Display LED

Colore LED	Significato
arancione	Rabbocco a livello
rosso + blu	Motoriduttore, avanti
rosso + blu + bianco	Motoriduttore, indietro
rosso	Pompa di filtraggio, ON
verde	Posizione dell'interruttore z1-z2
giallo	Posizione dell'interruttore z7-z8

Colore LED indicatore di livello	Significato
blu	Livello dell'acqua OK

Menu ad albero Modalità intervallo (impostazione predefinita)

Per accedere al menu ad albero, premere il tasto Menu.

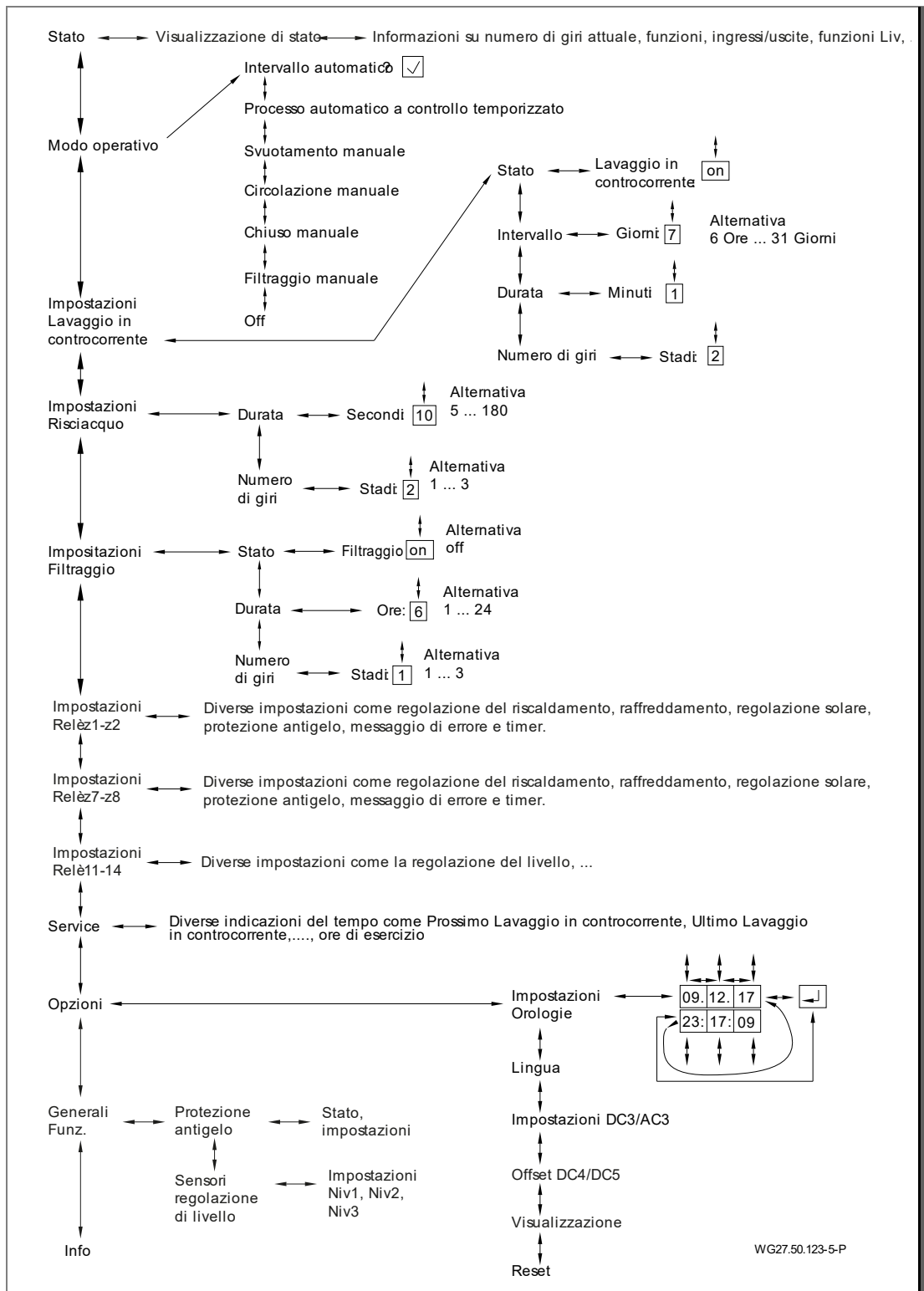


Fig. 1

Menu ad albero Modalità oraria

Per accedere al menu ad albero, premere il tasto Menu.

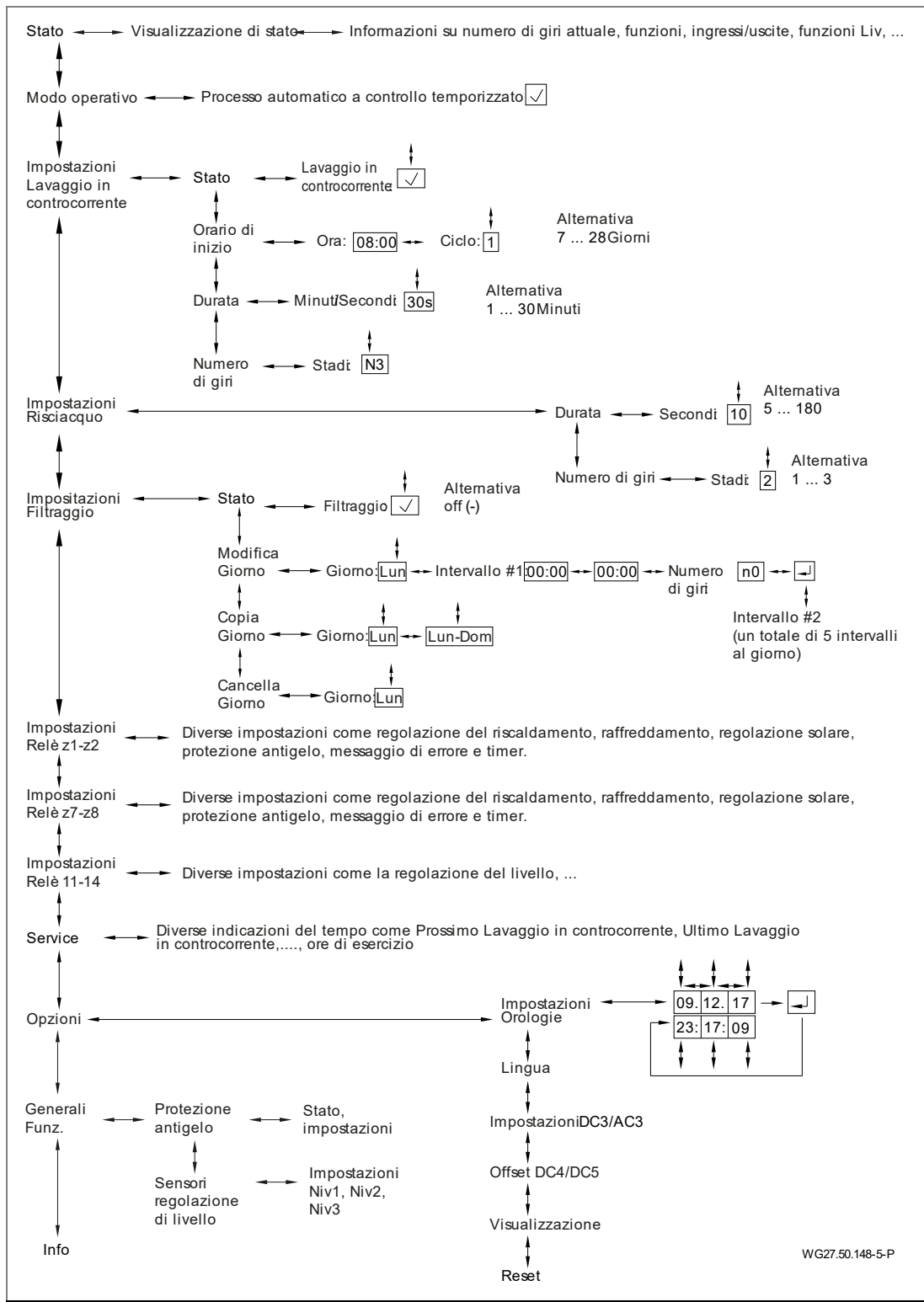
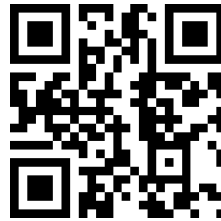


Fig. 2

3.2 Sistema di controllo

["modul_4">](#)

Le principali modalità operative sono spiegate chiaramente in un video.



Stato

FIL Mer13:04:45 Pumpa NO ↓I^2≡Z■	Nel menu Stato, cioè sulla pagina iniziale del display, si possono rilevare diversi parametri. Le visualizzazioni si alternano. Le spiegazioni dei singoli simboli si trovano nel capitolo “Indicazioni di stato”.
-------------------------------------	--------------------------------------------------------------------------------------------------------------------------------------------------------------------------------------------------------------------

Panoramica Visualizzazione di stato riassuntiva

	Per la Visualizzazione di stato riassuntiva si hanno le seguenti indicazioni. <ul style="list-style-type: none"> • Numero di giri attuale • Stato attuale delle funzioni impostate • Ingressi attualmente attivi • Uscite attualmente attive • Funzioni attuali per i sensori di livello
--	---------------------------------------------------------------------------------------------------------------------------------------------------------------------------------------------------------------------------------------------------------------------------------------------------------------------------------------------

Modo operativo

Intervallo Automatico √ Timed Automatico Manuale Svuotamento Manuale Circolazione Manuale Chiuso Manuale Filtraggio Off Posizione Inverno	Nella modalità modo operativo è possibile selezionare manualmente i diversi modi operativi. <ul style="list-style-type: none"> • Intervallo automatico • Timed automatico • Manuale svuotamento • Manuale circolazione • Manuale chiuso • Manuale filtraggio • Off • Posizione Inverno Nella versione standard è pre-impostato l'intervallo automatico. Questo viene indicato da un segno di spunta nel menu di scelta.
----------------------------------------------------------------------------------------------------------------------------------------------------------------	-------------------------------------------------------------------------------------------------------------------------------------------------------------------------------------------------------------------------------------------------------------------------------------------------------------------------------------------------------------------------------------------------------------------------------------------------------------------------------------------------------

Impostazioni Lavaggio in controcorrente

Impostazioni Lavaggio contro	<p>Nel menu Impostazioni Lavaggio in controcorrente è possibile controllare lo stato, l'intervallo, la durata e il numero di giri. Si può scegliere lo stato "ON" (✓) e "OFF". In questo modo è sempre possibile attivare il lavaggio automatico in controcorrente.</p> <p>Il valore default per l'intervallo di lavaggio in controcorrente è stato impostato in fabbrica su 7 giorni. La durata del lavaggio in controcorrente viene indicata in secondi. Il numero di giri della pompa viene regolato attraverso stadi. Qui si ha la possibilità di scegliere tra 3 stadi (n1 – n3).</p>
Stato Lavaggio contro	
Lavaggio co.: -	
Intervallo Lavaggio contro	
Intervallo: 7d?	
Durata Lavaggio contro	
Durata: 30s?	
Numero di giri Lavaggio contro	
Velocita: N3?	

Impostazioni Risciacquo

Impostazioni Risciacquo	<p>Nel menu Impostazioni Risciacquo si possono impostare i due parametri durata e numero di giri della pompa. La durata viene immessa in secondi e il numero di giri viene regolato attraverso gli stadi. Si hanno 3 stadi (n1 – n3) differenti per il numero di giri. La durata può essere selezionata tra 5 e 255 secondi.</p>
Durata Risciacquo	
Durata: 5s?	
Numero di giri Risciacquo	
Velocita: N3?	

Impostazioni Filtraggio

Impostazioni Filtraggio	Nel menu Impostazioni Filtraggio vengono definiti i parametri per il filtraggio. Qui vengono impostati lo stato, la durata e il numero di giri della pompa. Lo stato è o "ON" (√) od "OFF". La durata di filtraggio viene impostata in ore. Si può immettere un valore massimo di 24 ore. Il numero di giri viene regolato attraverso stadi. Vi sono 3 stadi differenti (n1 – n3).
Stato Filtraggio	
Filtraggio: -?	
Durata Filtraggio	
Durata: 8h?	
Numero di giri Filtraggio	
Velocita: N3?	

Impostazioni relè z1-z2 e z7-z8

Impostazioni Relè z1-z2	Nel menu Impostazioni relè z1-z2 e relè z7-z8 è possibile impostare una delle seguenti regolazioni/messaggi:
SVU LC CIR RC FIL √ √ √ √ √	
Impostazioni Relè z7-z8	<ul style="list-style-type: none"> • Off: senza funzione • Z: Abilitazione (selezione individuale per singoli posizioni) • ☒: Regolazione del riscaldamento • “: Raffreddamento • ☀: Regolazione solare • E: Messaggio di errore • T: Timer <p>I parametri e i valori limite appartenenti devono essere rispettivamente immessi.</p> <p>Impostazioni predefinite: z1-z2: Abilitazione z7-z8: Off</p>
SVU LC CIR RC FIL √ √ √ √ √	



Impostazioni relè 11-14

Impostazioni Relè z1-z2	Nel menu Impostazioni relè 11-14 è possibile modificare i parametri (tempo di ritardo, tempo di sicurezza) della regolazione del livello per il contatto di uscita.
-------------------------	---------------------------------------------------------------------------------------------------------------------------------------------------------------------

Service

Service	<p>Dal menu Service si possono rilevare informazioni relative al prossimo lavaggio in controcorrente, all'ultimo lavaggio in controcorrente, all'ultimo svuotamento, all'ultima circolazione, all'ultimo spegnimento e ai tempi di esercizio dei diversi numeri di giri. Vengono visualizzati anche il numero di cicli di controlavaggio e di alimentazione secondaria. Viene visualizzata anche la temperatura attuale (min/max) dell'ultimo giorno. Qui si può trovare anche il numero di attivazioni di riscaldamento, solare e protezione antigelo. Ulteriori valori si trovano nel menu.</p>
---------	---------------------------------------------------------------------------------------------------------------------------------------------------------------------------------------------------------------------------------------------------------------------------------------------------------------------------------------------------------------------------------------------------------------------------------------------------------------------------------------------------------------------------------------------------------------------------------------------------

Opzioni

Opzioni	<p>Nella modalità Impostazioni Orologio si possono impostare l'ora e la data. La data viene visualizzata nella riga superiore, l'ora nella riga inferiore. I parametri possono essere modificati con i tasti con freccia  . I valori vengono confermati con il tasto OK. L'indicazione "%" significa che è attivata l'impostazione automatica dell'orario legale/solare. Se questa è disattivata, viene visualizzato "_".</p>
Impostazioni Orologie	
09.10.19 08:43:50 _	
Lingua	<p>Attraverso il menu Lingua si possono impostare diverse lingue. In fabbrica è stato preim-postato Tedesco. Si può scegliere tra:</p> <ul style="list-style-type: none"> • Tedesco • Spagnolo • Italiano • Polacco • Russo • Turco • Finlandese • Inglese • Francese • Olandese • Ceco • Ungherese • Lettone • svedese <p>La lingua selezionata viene visualizzata sul display con un punto interrogativo e può essere confermata con il tasto "OK".</p>
italiano	
Impostazioni DC3/AC3	<p>Con le impostazioni DC3/AC3 si possono impostare il pacco batterie (gruppo di</p>

<p>Impostazioni DC4/DC5</p>	<p>continuità) o la protezione contro il funzionamento a secco.</p>
<p>Visualizzazione</p>	<p>Con le impostazioni DC4/DC5 è possibile impostare eventualmente un offset di temperatura, in caso di deviazione dei sensori di temperatura.</p> <p>Per Visualizzazione si può scegliere fra la visualizzazione semplificata e la visualizzazione estesa. Con la visualizzazione semplificata alcune informazioni non saranno rappresentate sulla schermata principale.</p> <p>Impostazione predefinita: visualizzazione semplificata.</p>
<p>Reset</p>	<p>Tramite Reset questa operazione tutti i valori vengono ripristinati alle impostazioni di fabbrica.</p>

Funzioni generali

<p>Generali Funz.</p>	<p>Protezione antigelo</p>
<p>Protezione antigelo</p>	<p>Con la funzione Stato è possibile attivare o disattivare la protezione antigelo. Oltre a ciò, nel caso di pompe con regolazione del numero di giri si possono definire tre diversi numeri di giri per diverse temperature limite. Per le pompe senza regolazione del numero di giri vale la temperatura massima.</p>
<p>Sensori regolazione di livello</p>	<p>Sensori regolazione di livello</p> <p>Si possono impostare diverse funzioni per i tre sensori di livello. In questo modo i sensori attivano diverse azioni.</p> <ul style="list-style-type: none"> • ---: nessuna azione • Liv: Regolazione di livello • DC1: start RS (corrisponde alla stessa denominazione dell'ingresso digitale per RS) • DC2: la pompa di filtraggio funziona (corrisponde alla stessa denominazione dell'ingresso digitale per FIL) • RxA: l'uscita di commutazione R_x si attiva in modo permanente dopo un tempo di ritardo di 7 s e si disattiva di

Descrizione

	<p>nuovo allo stesso modo quando l'ingresso non è più presente (x è il relè R_1 o R_2 sulla scheda, che può essere emesso opzionalmente)</p> <ul style="list-style-type: none">• RxB: l'uscita di commutazione R_x commuta alcuni impulsi dopo un tempo di ritardo di 7 s e altri impulsi dopo 5 min finché l'ingresso non è nuovamente presente. Al contempo, il segnale acustico sulla scheda funziona (x è il relè R_1 o R_2 sulla scheda, che può essere emesso opzionalmente) <p>Si dovrebbe escludere un sovraccarico di funzioni. Per l'utilizzo dei relè R_x si trova a disposizione la scheda supplementare opzionale per lo scarico di fondo (n. di materiale 2606402204). Il collegamento come relè R_x è descritto nelle istruzioni per l'installazione fornite in dotazione.</p>
--	-------------------------------------------------------------------------------------------------------------------------------------------------------------------------------------------------------------------------------------------------------------------------------------------------------------------------------------------------------------------------------------------------------------------------------------------------------------------------------------------------------------------------------------------------------------------------------------------------------------------------------------------------------------------------------------------------------------------------------------------------------------------------------------------------------------

Info

Info	Attraverso il menu Info si possono rilevare indicazioni relative al firmware e al costruttore.
BADU OmniTronic Firmware V3.74	
+49 9123 949 0 SPECK Pumpen	
SPECK Pumpen badu.de	

3.2.1 Indicazioni di stato

Posizione attuale

FIL	Mer13:04:45 Pumpa N0 ↓I^2≡Z■
-----	---------------------------------

FIL	Filtraggio
LC	Lavaggio in controcorrente
RC	Risciacquo
SVU	Svuotamento
CIR	Circolazione

Giorno/ora

FIL Mer13:04:45 Pumpa N0 ↓↑²≡Z■

Numero di giri della pompa

FIL Mer13:04:45 Pumpa N0 ↓↑²≡Z■

I numeri di giri possono essere N0, N1, N2 o N3.

Questo display diventa un display alternato non appena viene collegata una funzione supplementare con elaborazione della temperatura. In questo caso viene visualizzata la temperatura di DC4 (acqua della piscina) e brevemente anche la temperatura di DC5 (solare).

Posizione inserto per valvola

FIL Mer13:04:45 Pumpa N0 ↓↑²≡Z■

↓	L'elemento di tenuta della valvola si è abbassato
←	L'elemento di tenuta della valvola ruota
→	L'elemento di tenuta della valvola si abbassa.

Modalità operativa attuale

FIL Mer13:04:45 Pumpa N0 ↓↑²≡Z■

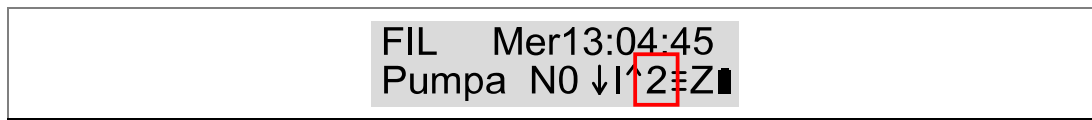
I	Intervallo Automatico
T	Timed Automatico

Stato lavaggio in controcorrente e filtraggio

FIL Mer13:04:45 Pumpa N0 ↓↑²≡Z■

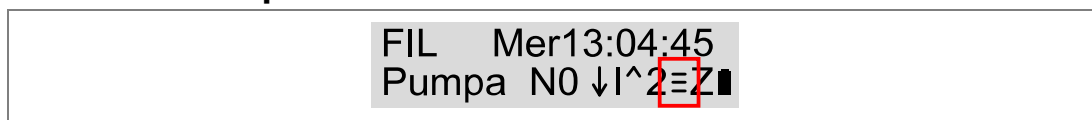
^	Lavaggio in controcorrente e Filtraggio attivati (stato)
⌋	Lavaggio in controcorrente è disattivato
⌋	Filtraggio è disattivato

Indicazione di servizio



1	Passivo (in modalità intervallo “Auto/RS” non ancora premuto)
2	Riposo (attivo senza azione; orario di inizio non ancora raggiunto; in modalità intervallo o modalità oraria)
f	Filtraggio manuale (attraverso ingresso digitale 2)
F	Filtraggio automatico
b	Ciclo lavaggio in controcorrente RS manuale (attraverso tasto “Auto/RS” o ingresso digitale 1)
B	Ciclo RS automatico
I	Inizializzazione
!	Errore

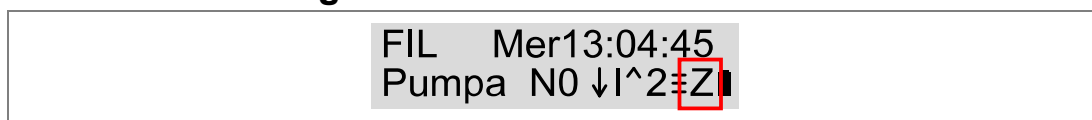
Livello dell’acqua



≡	Livello dell’acqua nella piscina ok
=	Livello dell’acqua troppo basso
↵	Alimentazione secondaria

➔ se l’indicatore del livello dell’acqua lampeggia, ciò significa che si è attivata la funzione di spegnimento di sicurezza.


Selezione della regolazione


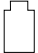


Qui viene visualizzata alternativamente a funzione dei relè multifunzionali z1-z2 e z7-z8. Il simbolo della funzione impostata cambia ogni cinque secondi.

	Off
Z	Abilitazione
≡	Riscaldamento
“	Raffreddamento
☀	Solare
Ж	Protezione antigelo
E	Messaggio di errore (Error)
T	Timer

Stato della batteria

FIL Mer13:04:45 Pumpa N0 ↓ I ² ≡ Z 

	Tensione batteria presente
	Tensione batteria troppo bassa, sostituire (CR2032)
~	Tensione di rete disponibile (indicata solo nel funzionamento con UPS in alternanza con il rispettivo simbolo della batteria)
-	Mancanza di alimentazione (indicata solo nel funzionamento con UPS in alternanza con il rispettivo simbolo della batteria)
o	Protezione dal funzionamento a secco passiva (indicata solo nel funzionamento con protezione dal funzionamento a secco in alternanza con il rispettivo simbolo della batteria)
!	Protezione dal funzionamento a secco attiva (indicata solo nel funzionamento con protezione dal funzionamento a secco in alternanza con il rispettivo simbolo della batteria)

3.2.2 Selezione fondamentale del programma

È possibile selezionare uno di due diversi programmi:

- controllo a intervallo – Indicazione di stato I
- controllo temporizzato – Indicazione di stato T

Controllo a intervallo

Il controllo a intervallo è il metodo più semplice per comunicare all'apparecchio le funzioni da eseguire. Viene meno il tempo prestabilito per l'inizio del ciclo Lavaggio in controcorrente/ Risciacquo e per il tempo di filtraggio. Premere e tener premuto per 3 secondi il tasto destro (tasto RS/di Stato) nell'alloggiamento. In questo modo è stata memorizzata in modo fisso l'ora di inizio del ciclo Lavaggio in controcorrente e per il tempo di filtraggio. La durata del tempo di filtraggio (impostazione default) è di 8 ore al giorno. Per l'esecuzione del ciclo Lavaggio in controcorrente/Risciacquo si può selezionare il ciclo di ripetizione (in giorni). In fabbrica è stato preimpostato il valore di 7 giorni. Quando si preme nuovamente il tasto RS, questo momento viene memorizzato come nuovo orario di inizio. Il tempo di filtraggio viene attivato una volta al giorno. Se nel frattempo viene selezionata una modalità manuale diversa, il filtraggio inizierà soltanto al giorno successivo.

Controllo temporizzato

Per il controllo temporizzato è necessario prefissare i tempi con esattezza. È necessario impostare un orario di inizio per il ciclo Lavaggio in controcorrente RS/Risciacquo KS. Oltre a ciò, bisogna stabilire gli orari di filtraggio giornalieri. Nella modalità oraria si possono memorizzare 5 cicli di tempi di filtraggio per ogni giorno. Se la fase del tempo di filtraggio attualmente impostata deve essere terminata o memorizzata, premere il tasto "OK" (↓) quando sul display appare il simbolo Enter. Poi si apre un ciclo nuovo. Affinché la pompa di filtraggio si accenda, deve essere sempre impostato un numero di giri. N0 corrisponderebbe a "Stop".

L'apparecchio viene fornito con cambio di orario estivo/invernale. Questa funzione può essere deselezionata nel sistema di controllo sotto "Opzioni".

Imposta giorno

Per impostare il giorno, è necessario eseguire i seguenti passi:

1. Selezionare "Impostazioni Filtraggio" nel menu ad albero.
2. Selezionare "Modifica giorno".
3. Selezionare il giorno desiderato con i tasti freccia "↑" e "↓".
4. Confermare con OK.
5. Con i tasti freccia "↑" e "↓" impostare l'intervallo di tempo durante il quale l'apparecchio deve filtrare.
6. Confermare il tempo con OK.
7. Con i tasti freccia "↑" e "↓" selezionare il numero di giri della pompa durante il tempo di filtraggio.
8. Se si preme OK, si ritorna alla visualizzazione "Modifica giorno".
9. Si possono impostare fino a 5 intervalli di tempo al giorno.

Copia giorno

Per copiare un giorno impostato ad altri giorni, è necessario eseguire i seguenti passi:

1. Selezionare "Impostazioni Filtraggio" nel menu ad albero.
2. Selezionare "Copia giorno".
3. Selezionare il giorno da copiare con i tasti freccia "↑" e "↓".
4. Confermare con OK.
5. Con i tasti freccia "↑" e "↓" selezionare i giorni a cui le impostazioni devono essere copiate. È possibile selezionare o un solo giorno o una settimana intera.
6. Se si preme OK, si ritorna alla visualizzazione "Modifica giorno".

7. La copiatura può essere applicata fino a quando tutti i giorni hanno l'impostazione corretta.

3.3 Comando e funzione

La BADU OmniTronic è un'unità di lavaggio in controcorrente interamente automatica. L'unità elettronica (scheda elettronica) assume automaticamente il controllo dell'esecuzione del programma, vale a dire la commutazione in tutte e sei le posizioni:

- Lavaggio in controcorrente
- Risciacquo
- Filtraggio
- Svuotamento
- Circolazione
- Chiuso
- Off

AVVISO

La pompa non deve accendersi fintantoché l'inserito per valvola gira nell'attuatore BADU OmniTronic. In caso contrario è possibile un difetto nel sistema di controllo.

- ➔ Prestare attenzione durante l'installazione, la messa in funzione iniziale e il funzionamento.

La pompa di filtraggio funziona soltanto in funzione della BADU OmniTronic. Ciò significa che il pilotaggio della pompa di filtraggio deve avvenire attraverso la BADU OmniTronic. L'attuatore BADU OmniTronic necessita di una propria alimentazione elettrica continua. In questo modo è possibile eseguire un ciclo automatico e indipendente di lavaggio in controcorrente e di risciacquo, indipendentemente da cicli di comando esterni per il programma di filtraggio, dovuto all'alimentazione elettrica interna. Questo è possibile anche fuori dei tempi di filtraggio. Durante questo processo la BADU OmniTronic assume la sorveglianza e il controllo della pompa di filtraggio. In questo modo è garantito che la pompa sia spenta durante il processo di commutazione e che venga accesa soltanto nelle rispettive posizioni "Lavaggio in controcorrente" e "Risciacquo". L'uscita verso la pompa con motore asincrono (Lp, Np) si attiva sempre in parallelo agli stadi di velocità delle pompe Eco green line n1, n2, n3.

3.4 Modi operativi, automatico

3.4.1 Modo operativo Controllo automatico dell'intervallo

L'avvio del controlavaggio e il ciclo di risciacquo avvengono a intervalli di almeno 6 ore fino a un massimo di 31 giorni. Durante questa operazione l'avvio del controlavaggio si attiva premendo il tasto RS (tenuto premuto per 3 secondi). Il tempo di filtraggio inizia giornalmente dopo il completamento del ciclo di controlavaggio.

3.4.2 Modo operativo Funzionamento automatico a controllo temporizzato

L'avvio del controlavaggio e i tempi di filtraggio devono essere specificati esattamente in base all'ora.

3.5 Modi operativi, manuali

Per i modi operativi manuali è necessario prestare particolare attenzione alla situazione sul posto (funzionamento a secco, perdita di acqua, ...). Se viene scelto un modo operativo manuale, la visualizzazione del menu rimane sulla voce selezionata. Se viene selezionata un'altra modalità con il tasto freccia "sinistra", cambia la visualizzazione. In seguito a una caduta dell'alimentazione o a un'interruzione, viene mantenuto lo stato impostato.

Se si intende terminare la modalità manuale, selezionare una delle modalità automatiche premendo il tasto ◀ (Menu) e i tasti freccia ↑ ↓.

3.5.1 Svuotamento manuale

Attraverso il modo operativo "Svuotamento" è possibile commutare la valvola dalla posizione "Filtraggio" alla posizione "Svuotamento". Quando la valvola ha raggiunto questa posizione, la pompa di filtraggio si accende. La funzione "Svuotamento" ha effetto illimitato. In questo stato operativo viene svuotata la vasca. Durante il processo di svuotamento la pompa di filtraggio viene alimentata internamente con tensione. Se è collegata una pompa a giri variabili, viene pilotato il numero di giri n3. Se l'attuatore BADU OmniTronic raggiunge il modo operativo manuale, è possibile modificare il livello di velocità per le pompe Eco VS (n1, n2, n3).

AVVISO

- ➔ Evitare un funzionamento a secco della pompa.
- ➔ In caso di regolazione del livello, bisogna disattivare questa pompa (tempo di sicurezza: 1 min).

3.5.2 Circolazione manuale

La valvola gira su “Circolazione” e la pompa si accende. La pompa Eco passa su n3. Mentre la valvola si trova in questa posizione, l’acqua viene fatta ricircolare senza filtro a sabbia. Se l’attuatore BADU OmniTronic raggiunge il modo operativo manuale, è possibile modificare il livello di velocità per le pompe Eco VS (n1, n2, n3).

3.5.3 Chiuso manuale

La valvola gira su “Chiuso” e la pompa non si accende.

3.5.4 Filtraggio manuale

Nella posizione "Filtraggio", la pompa di filtraggio può essere attivata manualmente. Per le pompe a giri variabili, viene emesso il numero di giri n2.

Se l’attuatore BADU OmniTronic raggiunge il modo operativo manuale, è possibile modificare il livello di velocità per le pompe Eco VS (n1, n2, n3).

3.5.5 Off

In questo modo operativo, oltre alla regolazione del livello, non vengono eseguite funzioni di commutazione. Viene mantenuta la posizione attuale, tutte le altre funzioni vengono disabilitate.

3.5.6 Posizione Inverno

In questo modo operativo manuale, si deve osservare che l’inserito nel corpo della valvola viene leggermente sollevato. In questo modo la guarnizione viene scaricata e il sistema composito viene "drenato" durante l’inverno.

Qualora l’altezza idraulica della superficie superiore dell’acqua fosse tale da permettere all’acqua di fluire verso il canale, si deve tener conto del fatto che l’acqua della piscina defluirebbe nel canale, svuotando così la piscina.

AVVISO

Speck Pumpen non si assume alcun costo per la perdita di acqua. Per questo motivo, questa posizione deve essere selezionata solo con la massima cautela.

3.6 Uscite e ingressi

3.6.1 Uscite

Tutte le uscite relè sono contatti di commutazione a potenziale zero. Per attivare 230 V, la fase L deve essere collegata al rispettivo contatto comune del relè. A seconda del caso di applicazione, si possono commutare anche altre tensioni (inferiori).

3.6.2 Uscita relè z1-z2/z7-z8

Il contatto z1-z2 è previsto per altri apparecchi. Se questo contatto z1-z2 è chiuso, l'apparecchio esterno riconosce che la BADU OmniTronic ha raggiunto la posizione e che la pompa può essere attivata.

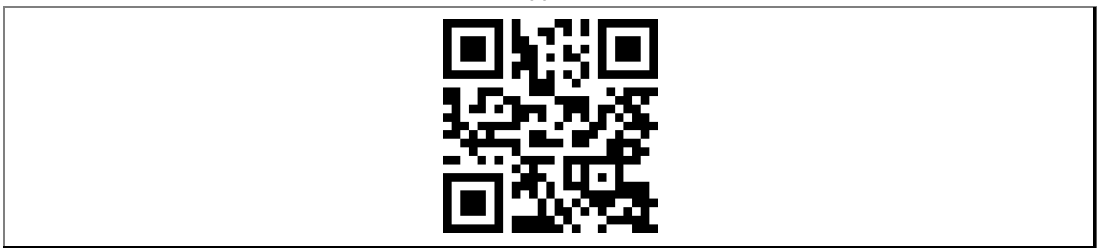
Questo contatto è una specie di relè multifunzionale. Ulteriori funzioni si trovano nel capitolo "Funzioni".

Tuttavia, un relè multifunzionale può eseguire un'unica funzione alla volta. Nel menu viene visualizzato il segno „√“ per la funzione selezionata.

il contatto Z1, Z2 si chiude quando viene raggiunta una di quattro posizioni.

Per la posizione Filtraggio è anche possibile selezionare "P" invece di "√". L'impostazione "P" significa che z1-z2 è chiusa se nella posizione abbassata "Filtraggio" è attivata anche la pompa. Questa può essere utilizzata in combinazione con un'unità dosatrice.

➔ Osservare il codice QR. ((Descrizione video per l'utilizzo dei contatti z1-z2 ovvero z7-z8))



3.6.3 Uscita relè 11-14

La seguente funzione può essere impostata all'uscita del relè:

- Regolazione del livello

AVVISO

La regolazione del livello funziona in modo completamente indipendente rispetto alle altre funzioni dell'attuatore BADU OmniTronic.

3.6.4 Uscita verso la pompa VS Eco

AVVISO

La pompa non deve accendersi fintantoché l'inserto per valvola gira nell'attuatore BADU OmniTronic. In caso contrario è possibile un difetto nel sistema di controllo.

→ Da osservare durante l'installazione, la messa in funzione iniziale e il funzionamento.

Il raccordo per la pompa BADU Eco VS, BADU Eco Touch-Pro II e BADU Eco Soft deve essere realizzato come indicato nello schema dei collegamenti, capitolo 5.3. I morsetti corrispondono ai colori dei cavi delle pompe indicate. Le pompe BADU possono essere collegate soltanto attraverso il cavo di controllo. Inserire la spina con cavo di rete in una presa separata.

AVVISO

Per la pompa VS si devono attivare gli ingressi digitali: di = on.

→ Vedere capitolo 5.3.10 a pagina 52.

3.6.5 Uscita verso il BADU Eco Drive II (convertitore di frequenza)

AVVISO

La pompa non deve accendersi fintantoché l'inserto per valvola gira nell'attuatore BADU OmniTronic. In caso contrario è possibile un difetto nel sistema di controllo.

→ Da osservare durante l'installazione, la messa in funzione iniziale e il funzionamento.

Il convertitore di frequenza BADU Eco Drive II può essere collegato anche direttamente all'attuatore BADU OmniTronic. In questa fase viene utilizzato lo stesso morsetto di uscita come quello impiegato per le pompe VS.

All'attuatore BADU Eco Drive II è necessario osservare quanto segue:

- Impostare il parametro 5-00 su [1] NPN
 - Anche Abilita e Start devono essere collegati al contatto 20 (com/0V)
 - Scollegare il convertitore di frequenza dall'alimentazione elettrica
 - Riavviare il convertitore di frequenza
- Vedere capitolo 5.3.7 a pagina 50.

3.6.6 Ingressi digitali (DCx, ACx)

Gli ingressi digitali possono essere utilizzati nel seguente modo.

Ingresso n. 1: Avviare il ciclo di controlavaggio (il segnale deve essere presente per 3 secondi)

Ingresso n. 2: Accendere la pompa di filtraggio (filtraggio in posizione abbassata). Numero di giri precedentemente impostato da n1 a n3 attivo. Il livello del numero di giri attivato può essere modificato nella modalità Intervallo.

Ingresso n. 3: Viene utilizzata per funzioni speciali.

Per contatti a potenziale zero vanno utilizzati DC1, DC2 e DC3:

→ Osservare lo schermo dei morsetti!

DC1: per un contatto a potenziale zero, ad esempio pressostato in prossimità della valvola/del filtro

Funzione: All'intervento del pressostato ($t > 3s$) si avvia un ciclo Lavaggio in controcorrente/Risciacquo (reperibile a titolo opzionale; articolo n. 2606402087)

DC2: per un contatto a potenziale zero, ad es. interruttore manuale esterno

Funzione: la pompa si attiva nella posizione filtraggio non appena l'interruttore si chiude. Se si desidera un filtraggio di 24 ore, è necessario inserire un ponticello da DC2 a GND.

DC3: per un contatto a potenziale zero, ad es. protezione contro il funzionamento a secco

Funzione: Attivazione all'avvio della pompa (tempo A fino a 60 sec.) e tempo di reazione della pompa entro il tempo di funzionamento (tempo B fino a 60 sec.) e ripristino. L'indicazione "-" sta per un ripristino manuale, l'indicazione "%" significa che la pompa si riavvia dopo 15 minuti.

Per i segnali conduttori di 230 V vanno utilizzati AC1, AC2, AC3 e N:

→ Osservare lo schermo dei morsetti!

AVVISO

La N ai morsetti AC1, AC2, AC3, N è considerata una N generale per tutti e tre gli ingressi. Se le diverse fasi vengono integrate scambiando L e N in ACx, un difetto immediato sulla scheda è imminente.

→ È indispensabile osservare la fase L e il conduttore neutro N dell'attuatore BADU OmniTronic e i cavi generalmente sotto tensione!

AC1: Ingresso 230 V, ad es. interruttore telecomandato (avviare il Lavaggio in controcorrente attraverso il teleruttore)

Funzione: In presenza di una tensione di 230 V ($t > 3s$), si avvia un ciclo Lavaggio in controcorrente/Risciacquo.

AC2: Ingresso a 230 V, ad es. di un controllo filtro esterno

Funzione: In presenza di una tensione di 230 V, la pompa di filtraggio si avvia nella posizione Filtraggio. Il numero di giri n1 - n3 precedentemente selezionato nelle impostazioni del filtro è in funzione.

AC3: Ingresso a 230 V, ad es. di un UPS

Funzione: per UPS opzionale, ad es. pacco batterie

3.6.7 Ingresso per sensore di temperatura

DC4: Ingresso per sensore acqua BADU OmniTronic

DC5: Ingresso per il sensore Solare BADU OmniTronic

I sensori sono disponibili con cavi di diverse lunghezze di 5 m e 15 m (opzionale: 260602117/2606402118).

I sensori di temperatura sono sempre forniti con una flangia adesiva o da forare in PVC. In questo modo si ottiene un semplice incollaggio del sensore dell'acqua della piscina. Questo supporto può essere utilizzato per l'incollaggio diretto su tubi di Ø50 o Ø63. Il modulo può essere utilizzato anche come sensore solare, sia per l'installazione nella tubazione dell'assorbitore solare o fissato sul tetto.

I sensori sono sensori speciali. Non si possono utilizzare altri tipi differenti.

Allacciamento elettrico:

[2] / Cavetto marrone: DC4 o DC5

[1] / Cavetto bianco: GND

I termoelementi dell'attuatore BADU OmniTronic non sono elementi passivi come PT100 o PT1000. Si tratta di elementi attivi così che non è possibile indicare una tabella di resistenza.

Gli elementi sono polarizzati. Se questi elementi sono collegati in modo errato, il risultato sarà, ad es., una temperatura di -55 °C. Un drift termico minimo, forse dovuto alla lunghezza del cavo o alla variazione dei lotti, può essere compensato in "Opzioni" sotto "Offset".

3.7 Funzioni del relè multifunzionale z1-z2/z7-z8

3.7.1 Funzione: Abilitazione z1-z2/z7-z8

Abilitazione per apparecchi esterni. Questi apparecchi riconoscono quando la pompa può accendersi e trasmettono quando il dosaggio può essere attivo.

Una pompa supplementare per l'alimentazione dell'acqua nel sistema di tubazioni a monte dell'attuatore BADU OmniTronic deve essere protetta tassativamente da Z1-z2 (abilitazione).

Per un'unità dosatrice esterna si può utilizzare l'impostazione "P". Se alla voce del menu Abilitazione sotto il campo FIL viene immesso solo "P", ciò significa che il contatto si attiva quando viene raggiunta la posizione Filtraggio e se la pompa è accesa.

3.7.2 Funzione: Controllo del riscaldamento

Se la temperatura dell'acqua della piscina diventa troppo fredda (sensore di temperatura nella piscina, ingresso DC4), è possibile inserire un contatto di uscita. Questo contatto aziona un dispositivo esterno per il riscaldamento dell'acqua.

Viene memorizzata un'isteresi di commutazione di +/- 1K della temperatura nominale. Oltre a ciò, viene impostato un tempo di spegnimento ritardato di 7 secondi per la pompa di filtraggio per non sovraccaricare, ad esempio, un riscaldatore elettrico.

Si può definire individualmente, quando la regolazione del riscaldamento deve essere attivato. Si può attivare, ad es., un intervallo "da-a" e/o impostare la funzione "soltanto durante il tempo di filtraggio della pompa".

Parametri da inserire:

Temperatura nominale, numero di giri della pompa durante il riscaldamento, tempo di riscaldamento

3.7.3 Funzione di raffreddamento

Se la temperatura dell'acqua della piscina diventa troppo calda (sensore di temperatura nella piscina, ingresso DC4), viene inserito un contatto di uscita. In questo modo è possibile azionare una valvola a sfera per convogliare l'acqua, ad esempio di notte, sulla superficie solare fredda.

Parametri da inserire:

Temperatura nominale, velocità

3.7.4 Funzione: Regolazione solare

Per riscaldare l'acqua della piscina per irraggiamento solare, un contatto di uscita può essere inserito da un sensore di temperatura dell'acqua della piscina (ingresso DC4) e del tetto solare/assorbitore solare (ingresso DC5). Per l'uso solare, in questo modo potrebbe essere pilotata una valvola a sfera in modo che l'acqua della piscina sia condotta sopra la superficie solare. Le differenze di temperatura e i tempi di ritardo possono essere impostati dal cliente e quindi adattati all'impianto solare o alla stagione.

Parametri da inserire:

Temperatura max., differenza di temperatura ON/OFF, numero di giri della pompa in caso di richiesta solare, tempo di ritardo ON/OFF

3.7.5 Funzione: Messaggio di errore

Emissione di un messaggio di errore per:

- Errore di posizione o di avvio di BADU OmniTronic
- Superamento del tempo di sicurezza della regolazione di livello

Il messaggio di errore viene visualizzato finché l'errore non è stato eliminato o ripristinato.

È anche possibile impostare l'emissione temporizzata di un segnale per il relè (ad es. 2s/8s). In questo modo è possibile collegare direttamente una luce di segnalazione o un segnalatore acustico (Indicatore di avvertimento 2606402160).

3.7.6 Funzione: Timer

È possibile programmare un temporizzatore indipendente. Si possono specificare 10 fasi temporali ON/OFF.

Attraverso la funzione Timer si può pilotare anche un ciclo supplementare di lavaggio in controcorrente e di risciacquo. In questo caso si deve modificare il cablaggio.

3.8 Regolazione del livello

Un sensore di livello può essere utilizzato per inserire un contatto di uscita per immettere acqua nella piscina tramite una valvola elettromagnetica se il livello dell'acqua è troppo basso (ad es. dopo il controlavaggio).

Attualmente la regolazione di livello opzionale è possibile con un interruttore a galleggiante (articolo n. 2716900025, interruttore di livello con cavo lungo 10 m). Questo interruttore a galleggiante viene collegato ai punti di serraggio G e S1.

Con la regolazione di livello è anche possibile impostare un tempo di sicurezza come protezione contro il trabocco. Questo spegnimento di sicurezza è efficace se la durata dell'alimentazione secondaria è troppo lunga. Durante questa operazione viene bloccata la valvola elettromagnetica. Per ripristinare il blocco, l'interruttore a galleggiante deve essere riportato sulla posizione "Livello dell'acqua regolare" (tenendo conto del tempo di ritardo). Se è stato attivato lo spegnimento di sicurezza, il ripristino viene eseguito automaticamente quando l'interruttore a galleggiante si trova di nuovo nella posizione "livello acqua OK".

Parametri da inserire:

Tempo di ritardo ON, tempo di ritardo OFF, tempo di sicurezza.

L'impostazione predefinita per la regolazione del livello è Sensore 1. In questa posizione si può collegare l'interruttore a galleggiante. Tuttavia, sotto la voce del menu "Funzioni generali" - "Sensori regolazione di livello" possono essere utilizzati anche gli altri due sensori conduttivi preinstallati sulla scheda. A questo scopo, sotto "Funzioni generali" è possibile selezionare Liv2 o Liv3 e disattivare Liv1 (---).

AVVISO

Il raccordo acqua di rete attraverso una linea di alimentazione pubblica per il rifornimento manuale e automatico dell'acqua della piscina deve essere realizzato secondo la norma DIN EN 1717 con scarico libero.

Se necessario, è disponibile una scheda supplementare (n. d'articolo 2606402159) che può essere applicata direttamente sulla scheda dell'attuatore BADU OmniTronic. In questo modo è possibile collegare un sensore conduttivo (n. d'articolo 2606402171) che richiede poco spazio. La sporcizia non può rimanere attaccata. Oltre a ciò, questa regolazione del livello non è vincolato ai limiti della temperatura di utilizzo.

Una dichiarazione può essere visualizzata per mezzo del codice QR.



AVVISO

L'umidità o il gel conduttivo può far scattare il sensore.

AVVISO

Se l'attuatore BADU OmniTronic viene spento e riacceso dopo aver superato il tempo di sicurezza, l'attivazione del tempo di sicurezza viene ripristinata. In questo caso, se necessario, il tempo per lo spegnimento di sicurezza deve essere aumentato.

AVVISO

Se l'acqua contiene calcare, sarebbe opportuno utilizzare una valvola a sfera (2716070023). In seguito alla formazione di calcare è possibile che le valvole elettromagnetiche non chiudano sempre correttamente.

3.9 Funzioni generali

3.9.1 Protezione antigelo

Qualora, nella stagione fredda, le temperature scendano sotto determinati limiti, la pompa si accende per evitare un congelamento dell'acqua della piscina. Se due sensori di temperatura sono cablati, per la funzione viene elaborata la più bassa delle due temperature. Attraverso la voce del menu Stato è generalmente possibile attivare o disattivare la protezione antigelo. In questa situazione non è attiva l'impostazione predefinita.

Nelle impostazioni relative alla protezione antigelo si possono assegnare individualmente tre temperature limite con livelli di velocità selezionabili della pompa. A questo punto sarebbe opportuno utilizzare una pompa con regolazione del numero di giri. Per una pompa con motore asincrono sarebbe applicata un'unica temperatura limite (quella superiore). Il software provvede a bloccare le temperature limite l'una contro l'altra, in modo tale da non poter effettuare impostazioni errate.

Parametri da inserire:

tre temperature limite e livelli di velocità assegnati

3.9.2 Sensori conduttivi per la regolazione del livello o ulteriori funzioni

Attraverso questa funzione è possibile assegnare i tre sensori disponibili alle diverse funzioni. Nell'impostazione predefinita il sensore di livello 1 è assegnato alla regolazione del livello.

Come contrassegnato sulla scheda, per i seguenti sensori sono previsti i seguenti ingressi. Durante questa operazione, alcuni degli ingressi sono contrassegnati a colori ed etichettati sulla scheda. Oltre a ciò, un LED di stato è assegnato ad ogni ingresso sulla scheda.

Liv 3 (morsetto giallo): Per sensore conduttivo
2606402161/...71/...85; lunghezza cavo 7,5 m, 25 m, 40 m

Liv 2 (morsetto bianco): Per sensore conduttivo
2606402161/...71/...85; lunghezza cavo 7,5 m, 25 m, 40 m

GND (morsetto blu): secondo polo dei sensori conduttivi

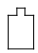
Attenzione: al fine di inserire i trefoli di filo negli ingressi dei morsetti colorati, premere leggermente verso il basso le leve colorate. Poi è possibile inserire il filo spelato.

3.10 Parametri e batteria

L'orologio è dotato di una batteria tampone. La durata della batteria dipende da diversi fattori (apparecchio senza alimentazione di tensione, temperatura, ...); tuttavia, dovrebbe essere di almeno 5 anni.

Lo stato della batteria viene indicato nel display:

 = Batteria regolare

 = Sostituire la batteria (CR2032)

Se la potenza della batteria si riduce, in caso di un'interruzione della tensione o dopo aver sostituito la batteria, un condensatore garantisce il mantenimento dei l'ora per alcuni minuti. Tutti i parametri sono memorizzati in un microprocessore e vengono quindi mantenuti anche senza batteria.

Sostituzione della batteria:

- ➔ Estrarre la batteria spingendola in avanti.
- ➔ Inserire una batteria nuova. Il polo "+" deve essere rivolta verso l'alto.

3.11 Accessori opzionali

Dal 2021, la scatola dell'attuatore BADU OmniTronic ha uno spazio ampliato in cui possono essere inseriti vari moduli aggiuntivi a cura del cliente o come segue - dal produttore. Possono essere installati, tra l'altro, gruppi per 1~pompe con valori di corrente più elevati, 3~pompe con combinazione di contattore/protezione in varie intensità di corrente, un scheda per scarico di fondo o l'app BADU OmniTronic. Sono possibili ulteriori gruppi di componenti per la barra DIN da 15 mm già esistente presso il cliente.

3.11.1 Relè fino a 1,5 kW, 1~

Gruppi di componenti per pompe a corrente alternata con contattore: 2606402205

Per le pompe con un assorbimento di corrente superiore a 4 A, è previsto un relè aggiuntivo. Questo può essere inserito nell'alloggiamento dell'attuatore BADU OmniTronic.

L'assorbimento di corrente massimo di una pompa a corrente alternata è di 6,4 A. Ciò vale per le pompe a corrente alternata fino al modello BADU Prime 20. Poiché attraverso questo relè scorre una potenza maggiore, viene fornito in dotazione un cavo di collegamento con una spina di rispettivamente 1,5mm² per l'alimentazione generale.

3.11.2 Gruppo di componenti per pompe trifase

Questi gruppi di componenti vengono forniti con contattore e salvamotore con regolazione fissa dell'intensità di corrente. Questi vengono inseriti nella scatola ampliata dell'attuatore BADU OmniTronic.

2606402206 - 1,0A

2606402207 - 1,3A

2606402208 - 1,6A

2606402209 - 2,0A

2606402210 - 2,3A

2606402211 - 3,0A

Ciò corrisponde, ad es. alle seguenti pompe: da BADU Prime 7 a BADU Prime 25, risp. trifase.

3.11.3 Uscita adattatore 3 livelli di velocità

(N. d'articolo 2606402108)

Per le pompe a giri variabili di altri produttori si può utilizzare un adattatore. Sono disponibili tre contatti di uscita relè. La scheda dell'adattatore viene inserita nell'alloggiamento dell'attuatore BADU OmniTronic.

3.11.4 Scheda aggiuntiva Scarico di fondo

(N. d'articolo 2606402204)

Per le piscine con canale di troppopieno, la tenuta idraulica spesso non è sufficiente per il processo di controlavaggio. Qui è possibile aprire uno scarico di fondo con una scheda aggiuntiva, ad es. tramite una valvola a sfera motorizzata.

È disponibile un contatto di uscita relè. L'adattatore viene inserito nell'alloggiamento dell'attuatore BADU OmniTronic.

Carico massimo: 230 V, 1 A

Tramite il seguente codice QR si può richiamare il video dei lavori di montaggio.



3.11.5 Montaggio a parete del display

(N. d'articolo 2606000001)

Questo accessorio è reperibile come optional, ad es. in caso di condizioni di montaggio ristrette. In questo caso la scheda elettronica presente viene collocata in una scatola separata preparata e collegata con la BADU OmniTronic attraverso un cavo speciale (ca. 2 m). Poi la tastiera e il display sono ben raggiungibili alla parete.

3.11.6 Pressostato

(N. d'articolo 2606402087)

Il pressostato deve essere impostato sulla pressione desiderata a partire dalla quale deve essere attivato un ciclo di lavaggio in controcorrente. Questo valore deve essere superiore a quello della pressione di esercizio del filtro.

Durante questa fase vengono occupati i punti di serraggio 2 e 3 del pressostato.

Gamma standard: Trasduttore di pressione +0,5 +1,5 bar

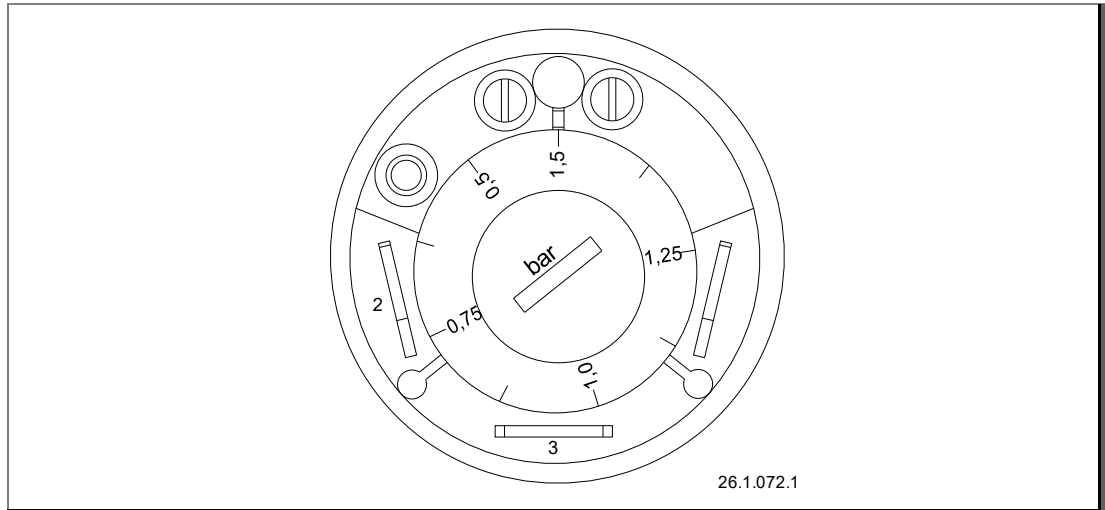


Fig. 3

AVVISO

Il trasduttore di pressione può essere installato direttamente sul corpo della valvola. Tuttavia, se lo spazio tra il filtro a sabbia e l'attuatore BADU OmniTronic è limitato, è possibile utilizzare un angolo.

Il cappuccio di protezione deve essere posizionato sopra il trasduttore di pressione.

4 Trasporto ed immagazzinamento temporaneo

AVVISO

Corrosione a causa dell'immagazzinamento in aria umida e soggetta a sbalzi termici!

L'acqua di condensa può attaccare gli avvolgimenti e le parti metalliche.

➔ Immagazzinare temporaneamente la impianto in un ambiente asciutto ed a temperatura possibilmente costante.

5 Installazione

5.1 Luogo di montaggio

5.1.1 Installazione

- Il luogo di installazione del sistema di controllo deve essere asciutto e pulito. Un'installazione all'aperto non è ammessa.
- Il sistema di controllo deve essere montato in una posizione orizzontale. Un'altra posizione di montaggio non è conforme alla destinazione d'uso e deve essere definita con il produttore.

5.1.2 Differenze di temperatura

Possono generarsi determinati effetti (ad es. condensazione) quando acqua fredda viene pompata all'interno di un luogo di installazione caldo.

- ➔ Evitare differenze di temperatura maggiori nell'ambiente circostante la valvola di lavaggio in controcorrente.

5.1.3 Scarico di fondo deve essere presente

- ➔ Dimensionare lo scarico di fondo secondo i seguenti criteri:
 - Grandezza della piscina.
 - Portata volumetrica dell'acqua in ricircolo.

5.1.4 Ventilazione e scarico/sfiato dell'aria

- ➔ Assicurare una ventilazione ed uno scarico dell'aria sufficienti. La ventilazione e lo scarico dell'aria devono soddisfare le seguenti condizioni:
 - Evitare acqua di condensa.
 - Limitazione della temperatura ambientale a massimo 40 °C.

5.1.5 Spazio di riserva

- ➔ Lo spazio di riserva deve essere dimensionato in modo tale da poter smontare la parte superiore del sistema di controllo e impostare l'orologio senza problemi. Osservare un'altezza di smontaggio di 200 mm.

5.1.6 Passacavi

- ➔ I potenziali di tensione devono essere separati conformemente a quanto indicato nel seguente disegno.
- ➔ Utilizzare il passacavi come indicato nel seguente disegno.

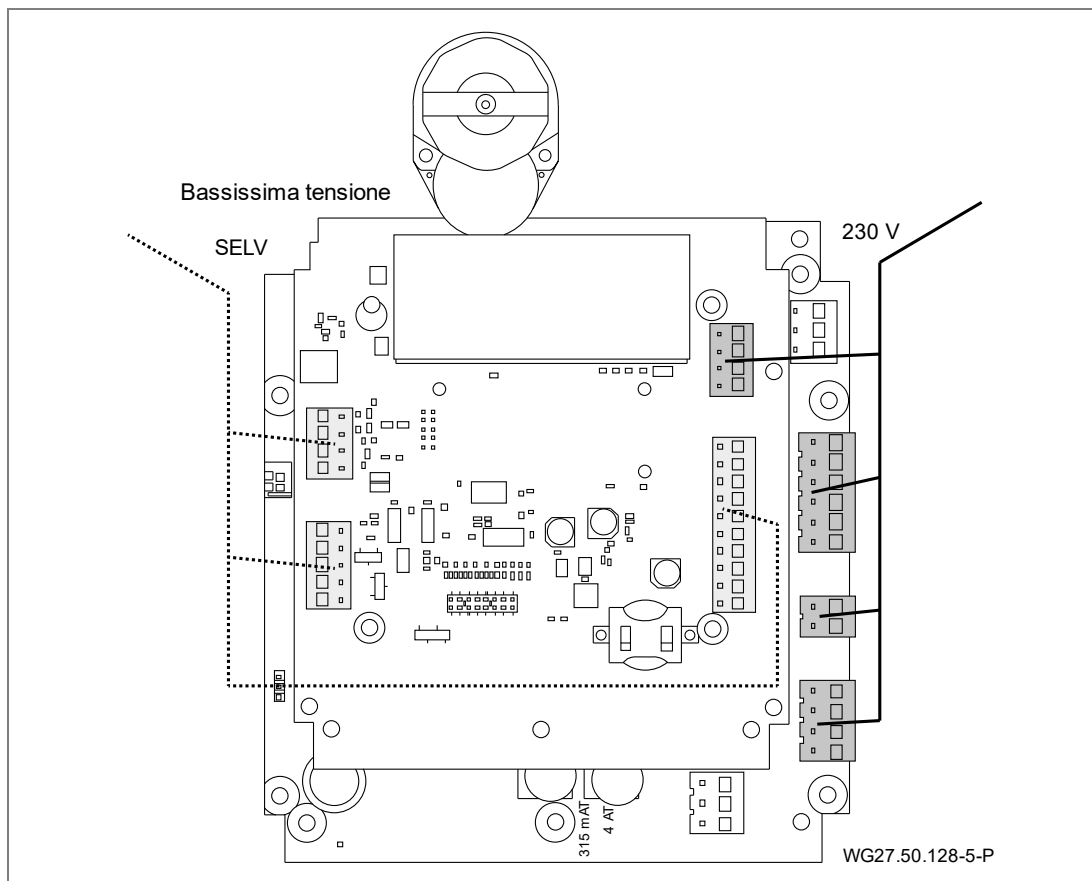


Fig. 4

5.2 Installazione

La controllo può essere montata sia sopra che sotto il livello dell'acqua.

Per il montaggio sotto il livello dell'acqua bisogna osservare quanto segue:

- Se la controllo è installata a 1 m e a 3 m sotto il livello dell'acqua, è necessario montare una valvola di non ritorno a molla di Speck (a).
- Si deve evitare un montaggio da 3 m a 6 m sott'acqua. Non è ammesso un montaggio più profondo di 6 m.
- Nel canale deve essere montata o una valvola di non ritorno a molla di Speck (Art. n. 2409102063) o un anello di montaggio fino al livello dell'acqua (b).

AVVISO

Se non vengono realizzate queste misure costruttive durante un montaggio sotto il livello dell'acqua, è possibile che durante la fase di commutazione si verifichi una ricircolazione verso il canale attraverso la valvola. Questa ricircolazione potrebbe incidere negativamente sulla commutazione della controllo (usura, durata, ..).

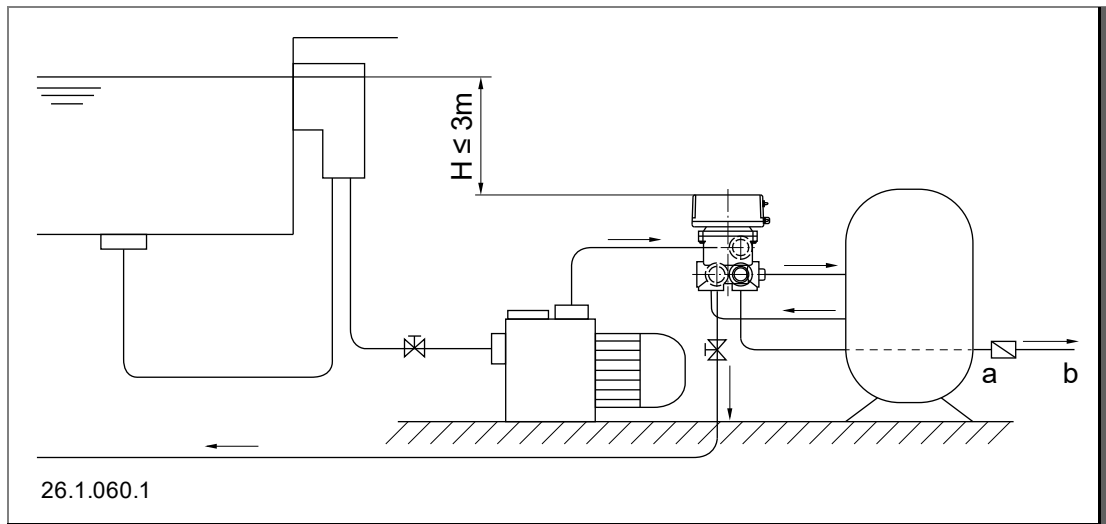


Fig. 5

- a) Valvola speciale di non ritorno a molla di Speck (n. di ordinazione 2409102063)
- b) Canale

5.2.1 Collegamento della valvola alla tubazione

- ➔ L'alloggiamento della valvola di lavaggio in controcorrente deve essere installata senza tensione nella tubazione.
- ➔ La controllo deve essere installata nella tubazione con raccordi separabili - ad es. raccordi a vite.
- ➔ La controllo è destinata al collegamento in tubazioni installate in modo permanente.

AVVISO

Una messa in tenuta non appropriata dei raccordi filettati può causare difetti all'alloggiamento. Oltre alla messa in tenuta accurata con nastro Teflon, raccomandiamo pertanto di utilizzare raccordi filettati e tappi con O-ring che chiudano a tenuta in direzione assiale.

- ➔ Collegare le tubazioni senza tensione conformemente al foglio standard VDMA 24277. A partire da $d = 90$ mm devono essere impiegati compensatori. Con $d = 75$ mm è una raccomandazione.
- ➔ Assicurarsi che eventuali perdite non possano causare danni conseguenti. Se necessario, installare un adeguato dispositivo di raccolta.

5.3 Collegamento elettrico (Personale specializzato)

AVVERTENZA

Pericolo di folgorazione dovuto a un montaggio incompleto!

- Mettere l'apparecchio sotto tensione soltanto quando l'alloggiamento è chiuso con il coperchio trasparente.

AVVERTENZA

Pericolo di folgorazione a causa di un collegamento improprio!

- Gli allacciamenti e i collegamenti elettrici devono essere eseguiti da personale specializzato e autorizzato.
- Osservare le disposizioni VDE e dell'azienda elettrica locale.
- Installare le pompe per piscine e le loro aree di sicurezza conformemente a DIN VDE 0100-702.
- Osservare la DIN EN 60730 parte 1.
- Installare un dispositivo di separazione per l'interruzione dell'alimentazione elettrica con un'apertura minima di contatto di 3 mm per ciascun polo.
- Proteggere il circuito elettrico con un interruttore di sicurezza per correnti di guasto tarato su una corrente nominale di guasto $I_{FN} \leq 30 \text{ mA}$.
- Utilizzare solo cavi di tipo adatto secondo le disposizioni regionali.
- Adeguare la sezione minima dei cavi elettrici alla potenza del motore e alla lunghezza dei cavi.
- Se possono presentarsi situazioni pericolose, predisporre un interruttore di arresto di emergenza secondo DIN EN 809. Secondo questa norma la decisione deve essere presa dal costruttore/gestore.
- Collegamento in sede di montaggio:
 - Protezione 1~ 230 V/3~ 400 V con fusibile 10 A ritardato.
 - Potere nominale di disinserimento su un cortocircuito $I_{CN} \leq 6 \text{ kA}$
- I morsetti a innesto e le spine neri portano tensioni fino a 230 V. I morsetti a innesto e le spine verdi devono essere collegati solo a potenziale zero.
- Prima di mettere sotto tensione il sistema di controllo, tutti i connettori multi-pin devono essere occupati con i relativi morsetti ad innesto.

➔ Collegamento alla rete (L,N) 230 V, 50/60 Hz (tensione continua)

Carico di contatto

Z1, Z2 max. 2 A, 250 V~ AC3

11, 12, 14 max. 2 A, 250 V~ AC3

Carico di collegamento

Lp, Np max. 4 A, 250 V~ AC3

Interruttore a bilico

L'interruttore a bilico installato sul lato anteriore serve da inseritore e da disinseritore di tutto l'apparecchio.

La lampada a bagliore nell'interruttore a bilico indica lo stato di pronto operativo. Se l'apparecchio è spento, non vengono emesse informazioni di contatto attraverso z1-z2.

5.3.1 Sostituzione dei fusibili

Sono installati due fusibili differenti.

- Fusibile 4A per pompe con motore asincrono
- Fusibile 315 mA per la protezione della scheda elettronica

5.3.2 Schema morsetti

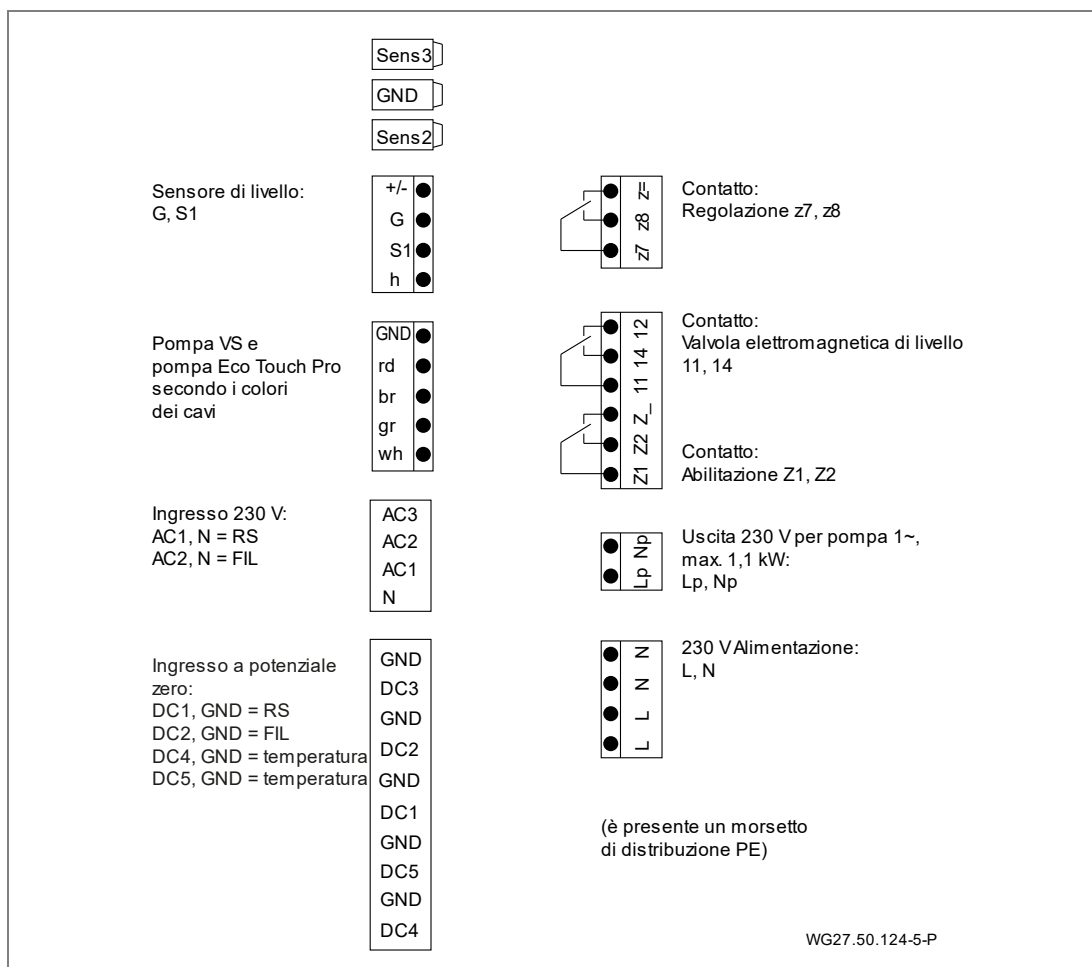


Fig. 6

5.3.3 Schema di collegamento

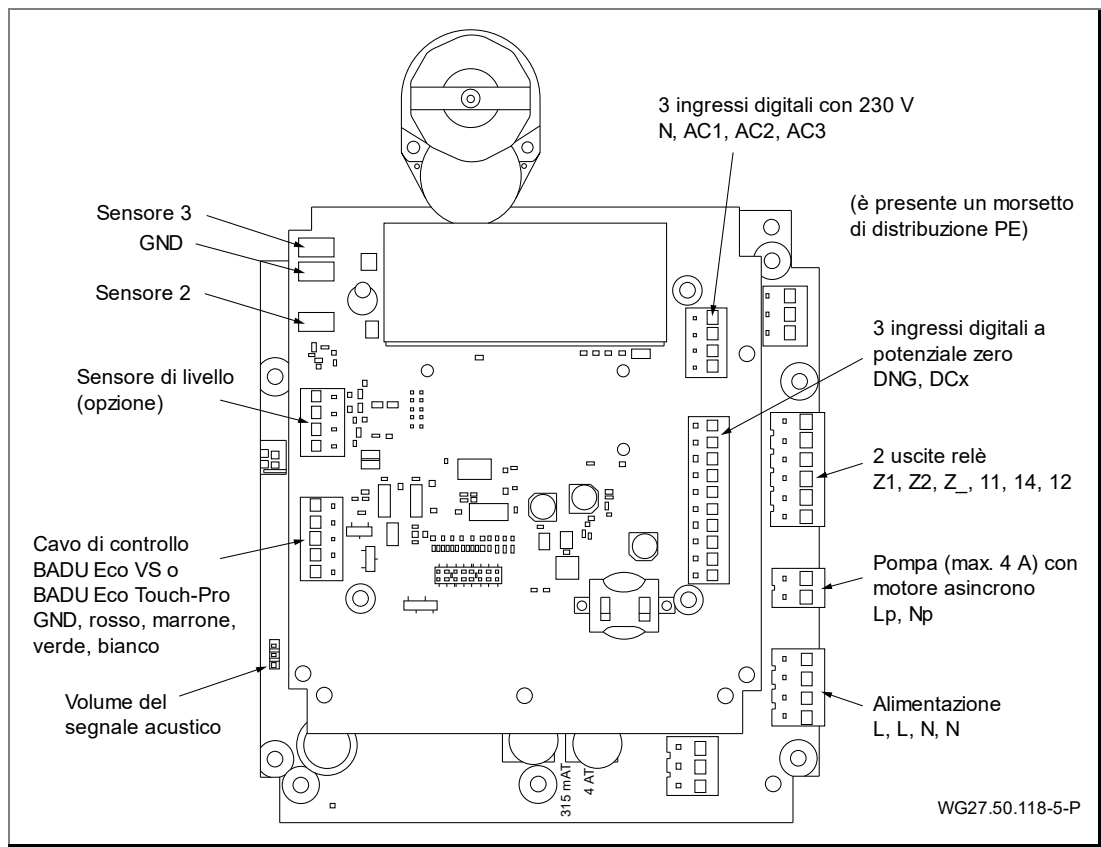


Fig. 7

Per il collegamento dei cavi staccare dapprima le spine dal connettore multi-pin verso l'alto. In questo modo i cavetti impermeabilizzati con capicorda possono essere inseriti molto comodamente senza attrezzi sotto i punti di apertura color arancione.

Si può alzare o abbassare il volume del segnale acustico cambiando il ponticello situato sotto le connessioni per la pompa VS sulla scheda inferiore. Se necessario, si può rimuovere il ponticello. In questo caso il segnale acustico viene meno.

5.3.4 Schema dei collegamenti Pompa BADU Prime e adattatore KNX

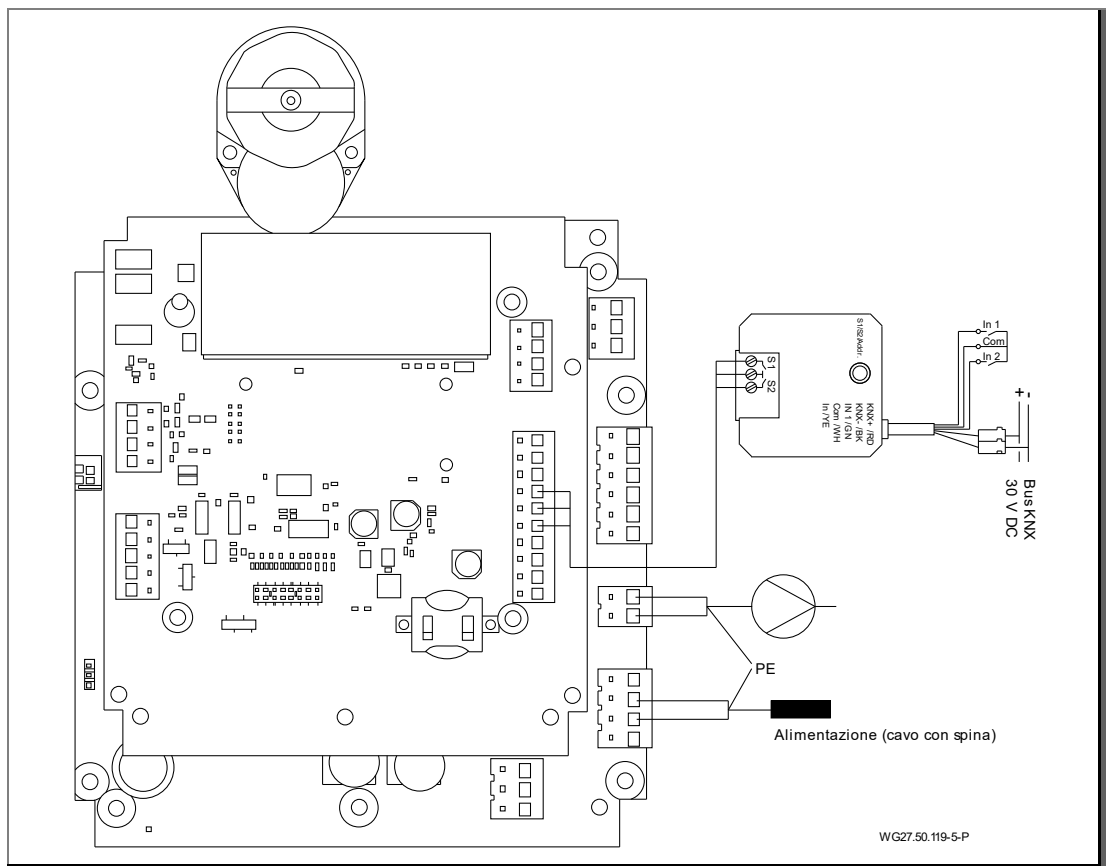


Fig. 8

5.3.5 Schema dei collegamenti per Pompa VS BADU e controllo filtro esterno

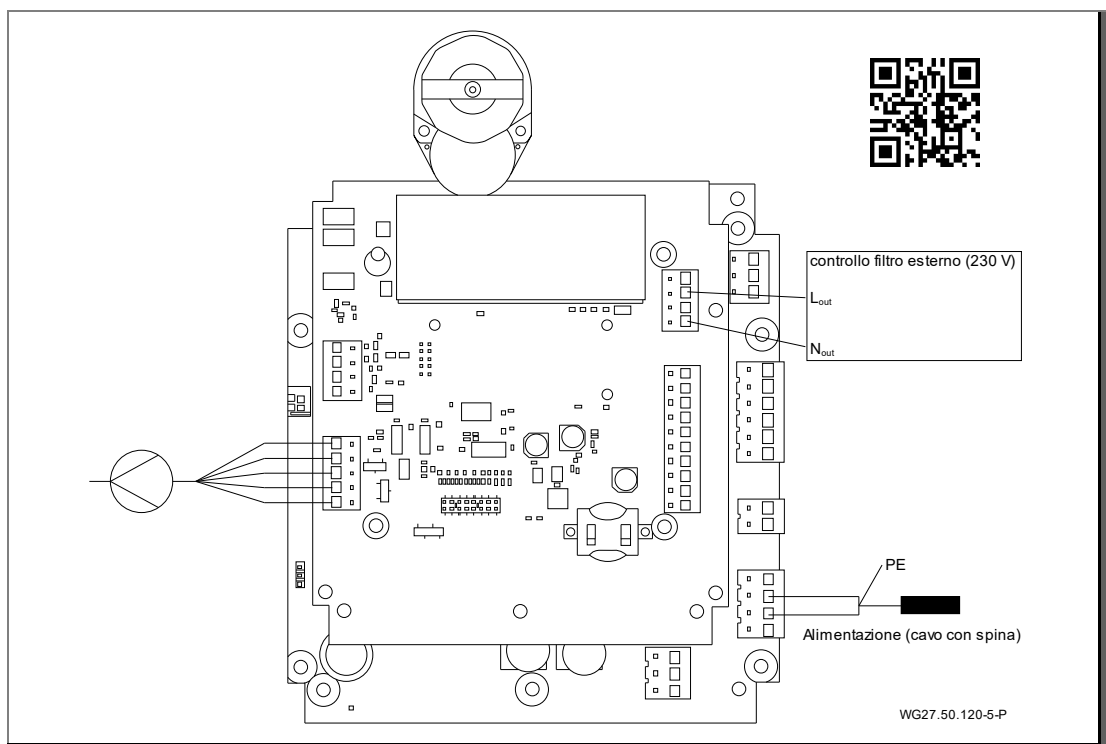


Fig. 9

5.3.6 Schema dei collegamenti per interruttore a galleggiante e valvola elettromagnetica

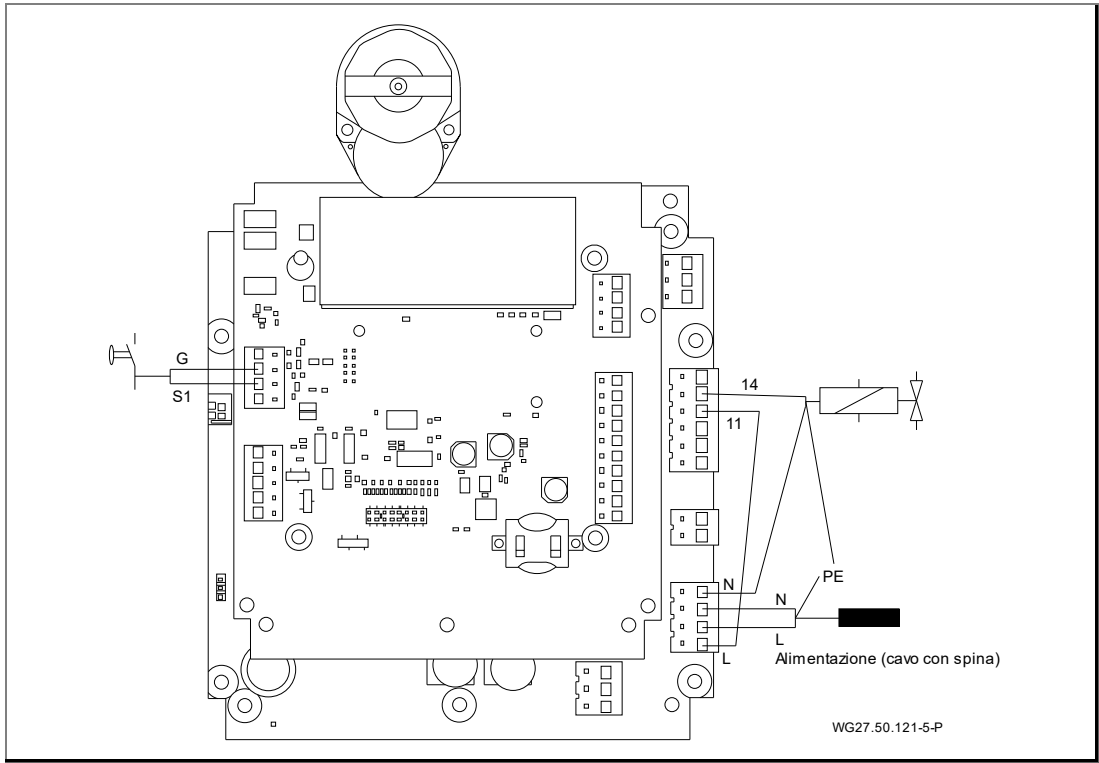


Fig. 10

5.3.7 Schema dei collegamenti elettrici in combinazione con il convertitore di frequenza BADU Eco Drive II

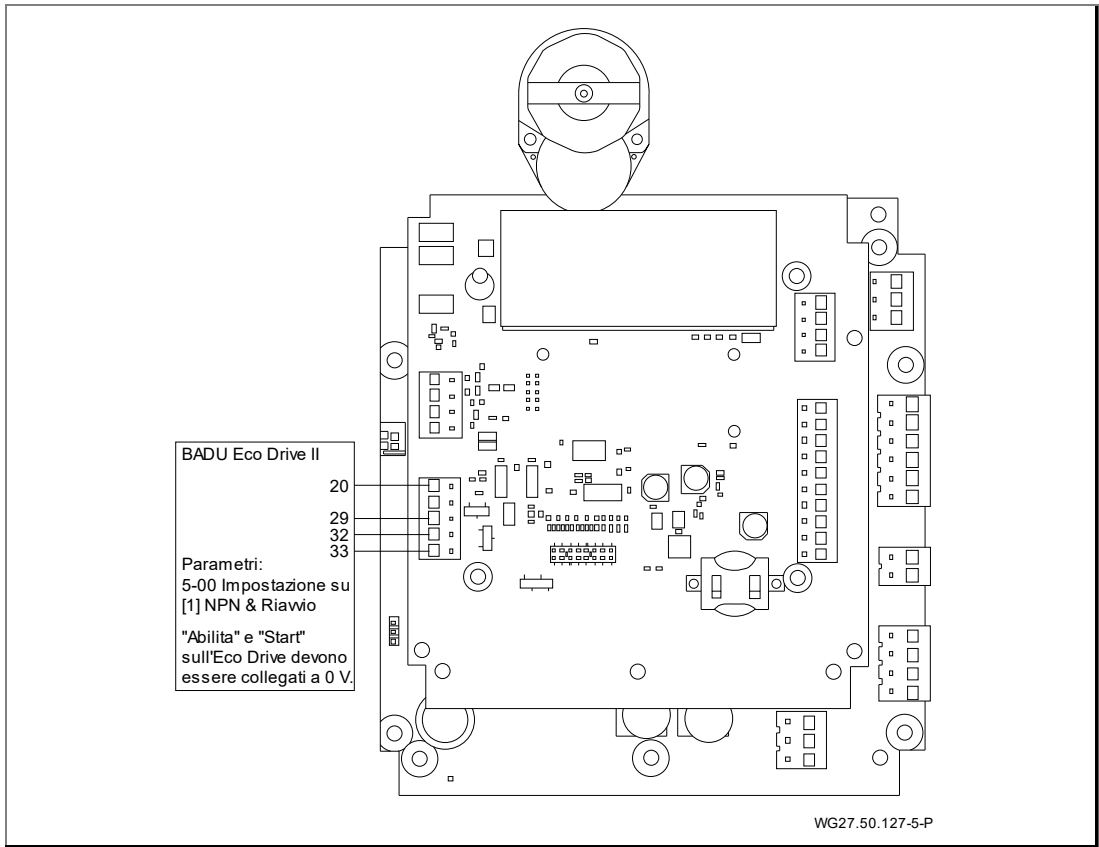


Fig. 11

5.3.8 Schema dei collegamenti di una valvola a sfera per l'applicazione solare attraverso il relè multifunzione z7-z8

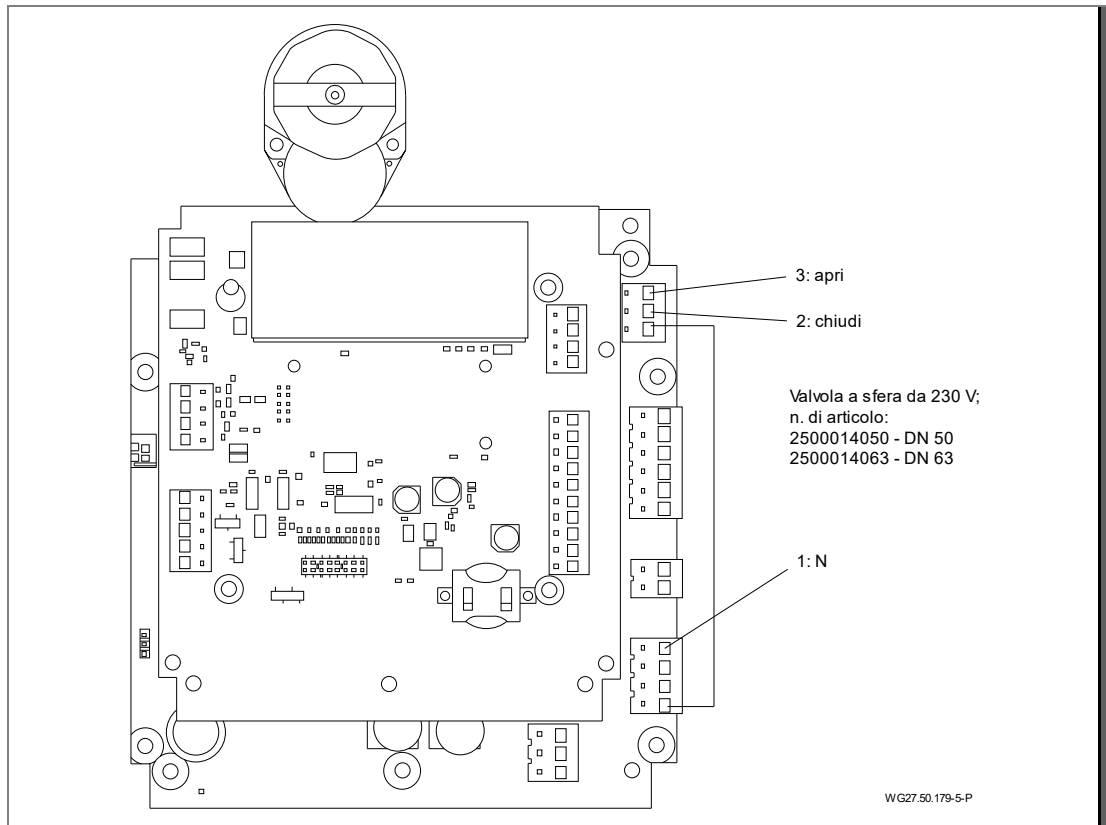


Fig. 12

5.3.9 Schema dei collegamenti di un segnalatore di allarme se c'è dell'acqua sul pavimento della cantina

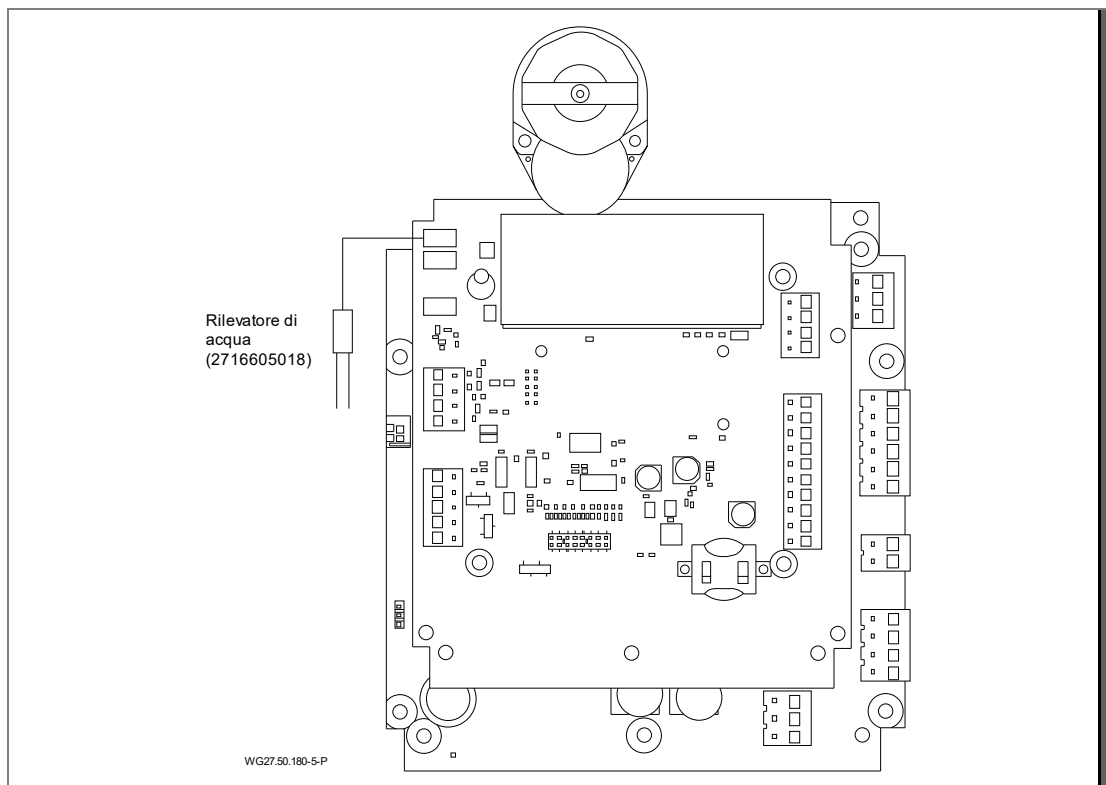


Fig. 13

5.3.10 Schema dei collegamenti per pompa VS BADU, l'attuatore BADU OmniTronic e copertura piscine

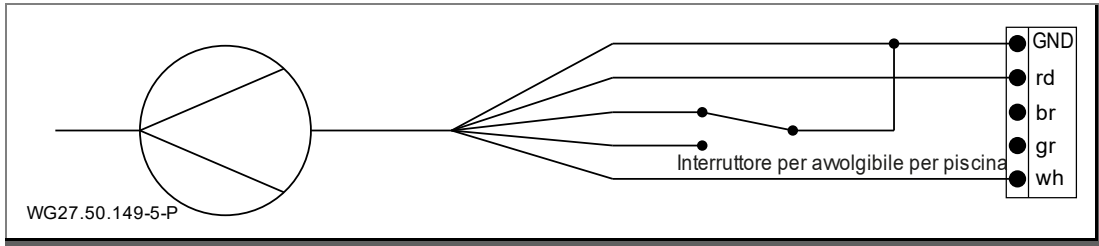


Fig. 14

Soltanto per le funzioni di lavaggio in controcorrente e di risciacquo è specificato il numero di giri n3. Negli altri orari la pompa di filtraggio funziona secondo la posizione della copertura della piscina.

5.3.11 Schema dei collegamenti per il cablaggio dal quadro elettrico trifase a quello a corrente alternata

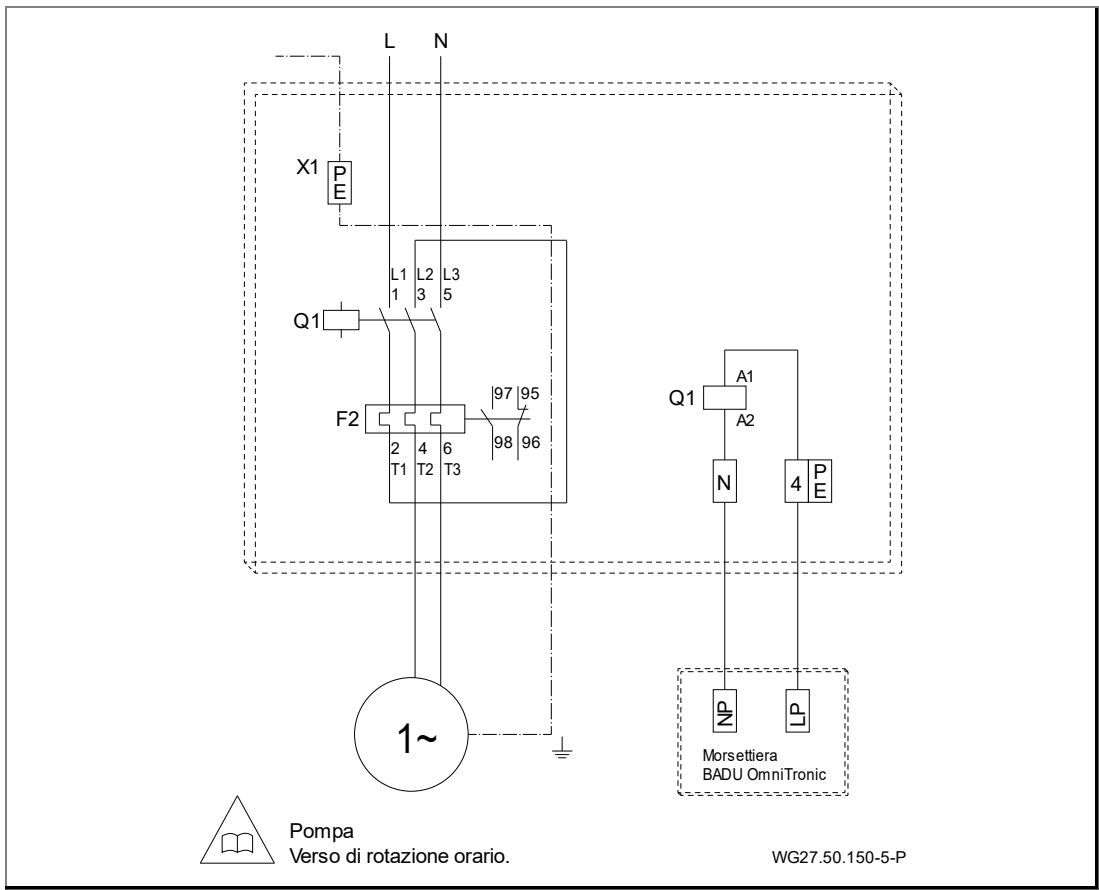


Fig. 15

6 Messa in servizio/Messa fuori servizio

6.1 Messa in funzione

AVVISO

Se non è garantito che la BADU OmniTronic assuma il controllo della pompa, non è ammesso accendere la pompa. Oltre a ciò, deve essere garantito che la pompa non possa essere attivata quando la valvola gira.

→ Chiudere il coperchio trasparente, prima di mettere l'apparecchio sotto tensione.

6.1.1 Accensione

Accendere l'apparecchio soltanto dopo aver completamente collegato la scatola di azionamento con l'elettronica.

- Le viti del coperchio devono essere serrate saldamente per ottenere la distanza corretta dalla tastiera.
- Applicare con cautela il coperchio nella posizione corretta per evitare di danneggiare la tastiera.

6.2 Test di funzionamento

6.2.1 Routine funzionale

Dopo aver applicato la tensione di alimentazione e acceso la controllo con l'interruttore a levetta illuminato, l'apparecchio esegue dapprima una routine funzionale. Questa termina nella posizione "Filtraggio". Dopodiché l'apparecchio è pronto per l'uso.

6.2.2 Organi di intercettazione e regolazione

Gli organi di intercettazione e regolazione incorporati nelle tubazioni di collegamento verso la controllo devono essere completamente aperti.

7 Guasti/Ricerca di errori

7.1 Panoramica

Sull'apparecchio stesso vengono visualizzati due diversi messaggi di errore:

- Errore sensore – Distanza dal sensore non corretta
- Errore tempo – Posizione non raggiunta

Il numero di segnalazioni di errore viene visualizzato alla voce del menu "Service". Oltre a ciò, qui viene fatta distinzione anche tra il numero di errori del sensore e del tempo.

Guasto: È stato riscontrato un difetto di tenuta (tubo di livello valvola).

Possibile causa	Rimedio
Valvola o guarnizione sporca (sabbia).	<ul style="list-style-type: none"> ➔ Lavaggio in controcorrente per eliminare eventuale sporcizia sulla guarnizione. ➔ una routine funzionale può essere avviata anche con la disattivazione/attivazione attraverso l'interruttore a bilico. ➔ Spedire l'attuatore con il coperchio della valvola al produttore.

Guasto: Non è possibile avviare un ciclo di lavaggio in controcorrente/di risciacquo con il tasto destro sul display.

Possibile causa	Rimedio
Premuto troppo brevemente.	➔ Premere il tasto destro sul display per più di 3 secondi.

Guasto: Forte rumore di scatto nell'alloggiamento dell'azionamento.

Rimedio
<ul style="list-style-type: none"> ➔ Cercare la causa ed eliminare il guasto. ➔ Sostituire il pignone del motore.

Guasto: La valvola gira all'accensione.

Possibile causa	Rimedio
Nessun errore.	→ Viene avviata una routine di prova; si accede esattamente alla posizione di partenza.

Guasto: Il lavaggio in controcorrente si attiva accidentalmente.

Possibile causa	Rimedio
Interferenze incidono sulla scheda elettronica.	<p>→ Controllare la zona circostante della BADU OmniTronic ed eliminare le interferenze sulla scheda elettronica o sui cavi.</p> <p>→ Se viene utilizzato un contattore, inserire un modulo RC.</p>
In caso di attivazione esterna (contatto) si hanno dispositivi generatori di interferenze in prossimità del cavo del contatto esterno collegato.	→ In caso di attivazione esterna non posare il cavo con conduttori di corrente oppure utilizzare un cavo schermato.

Guasto: Durante determinati processi il motore e la piccola ruota dentata blu girano anche in senso opposto.

Possibile causa	Rimedio
Nessun errore.	→ Il motore gira l'elemento di tenuta della valvola in un senso di rotazione che cambia per il moto di abbassamento.

Guasto: Acqua fuoriesce tra coperchio della valvola e la parte inferiore nera dell'alloggiamento.

Possibile causa	Rimedio
Difetto di tenuta nell'albero/nel coperchio.	→ Sostituire l'intera parte superiore, spedire al produttore.
Fessura capillare (raramente).	→ Controllare la pressione dell'impianto e le condizioni di montaggio.


Guasto: La pompa è in funzione quando l'elemento di tenuta della valvola si trova in fase di commutazione (gira).

Possibile causa	Rimedio
La pompa non è collegata correttamente.	➔ Collegare la pompa correttamente.

Guasto: Dopo il lavaggio in controcorrente ovvero il risciacquo la pompa continua a funzionare e l'attuatore rimane in questa posizione (la piscina viene svuotata con la pompa).

Possibile causa	Rimedio
Sovraccarico di un relè/relè è incollato.	<ul style="list-style-type: none">➔ Battere leggermente il relè con le dita.➔ Spedire l'attuatore insieme al coperchio della valvola al produttore.➔ Le pompe VS vanno cablate soltanto attraverso il cavo di controllo.

Guasto: La piccola ruota dentata blu è difettosa (riconoscibile lateralmente nella meccanica; la ruota dentata non viene trascinata).

Possibile causa	Rimedio
Sovraccarico nell'elemento di tenuta della valvola.	➔ Spedire l'attuatore con il coperchio della valvola al produttore per farlo controllare.
Errore di collegamento elettrico della pompa.	➔ Controllare i collegamenti elettrici in base alle istruzioni.
Condizioni di montaggio sfavorevoli (differenza di livello).	➔ Controllare la situazione di montaggio; se necessario, montare una valvola di non ritorno speciale di SPECK (2409102063).
<p>Avviso: Imprese di riparazione esperte sono in grado di sostituire la ruota dentata del motore (in questo caso viene a mancare la garanzia del produttore). A questo scopo il motore viene smontato verso l'alto. Le parti necessarie per la riparazione sono la ruota dentata blu e una coppiglia per carico pesante. Dopo la sostituzione l'apparecchio si avvia come al solito.</p>	
	In questo video lo scambio è nuovamente spiegato graficamente.

Guasto: Non è possibile avviare manualmente il ciclo di lavaggio in controcorrente/di risciacquo.

Possibile causa	Rimedio
È stato collegato un contatto errato al pressostato.	➔ Cambiare la posizione del pressostato; utilizzare i contatti 2 e 3. (Dirigendo lo sguardo sul pressostato con i contatti in posizione inferiore, si tratta del contatto centrale e di quello a sinistra).

Guasto: La valvola si trova in posizione FILTRAGGIO, tuttavia, l'acqua scorre verso il canale (tubo di livello).

Possibile causa	Rimedio
<ul style="list-style-type: none">Sporcizia dovuta a particelle piccole o sabbia.Guarnizione della valvola allentata o usurata.	➔ Smontare il coperchio della valvola e cercare la causa del sovraccarico. Se necessario, pulire la valvola.
Il disco a camma non è registrato correttamente.	➔ Sostituire la completa parte superiore e spedirla al produttore.
Il coperchio della valvola con attuatore è stato montato sulla valvola in posizione sfalsata di 180°.	➔ Allentare le viti, ruotare l'intera unità di 180°, stringere le viti. Devono collimare le camme quadrate della valvola e del coperchio della valvola.

Guasto: Col tempo la piscina perde sensibilmente acqua.

Possibile causa	Rimedio
Condizioni di montaggio sfavorevoli.	➔ Controllare la situazione di montaggio; se necessario, montare una valvola di non ritorno speciale di SPECK (2409102063).
➔ Osservare che un abbassamento accidentale del livello dell'acqua potrebbe causare un difetto delle coperture a tapparelle. Se necessario, queste coperture dovrebbero aprirsi automaticamente.	

7.2 Sostituzione di parti/gruppi di componenti

7.2.1 Parte superiore di ricambio

In linea di massima, si possono sostituire solo poche parti soggette a usura. Ciò è dovuto alle parti/ai gruppi di componenti montati che devono essere registrati in modo esatto. Il produttore possiede il know-how relativo alla registrazione esatta.

Pertanto, in questo capitolo viene descritta soprattutto la sostituzione di tutta la parte superiore (coperchio con attuatore collegato).

Le parti superiori di ricambio possono essere ordinate presso il produttore.

7.2.2 Aperture laterali

➔ Non è ammesso chiudere a tenuta le aperture laterali tra coperchio valvola e parte superiore nera dell'alloggiamento dell'attuatore.

Queste aperture devono rimanere aperte per permettere la fuoriuscita dell'acqua in caso di un difetto di tenuta.

7.2.3 Spedizione dell'attuatore con coperchio valvola al produttore

➔ Osservare i passi seguenti:

1. Togliere la tensione all'impianto.
2. Rimuovere il coperchio trasparente.
3. Allentare i cavi elettrici di collegamento.
4. Se necessario, bloccare la mandata dell'acqua verso la valvola (chiudere la saracinesca).
5. Rimuovere i dadi del coperchio della valvola
 - Per R 41: 6 pezzi
 - Per R 51: 10 pezzi
6. Se necessario, applicare il coperchio della valvola manuale.
7. Spedire l'attuatore smontato con il coperchio della valvola al produttore o applicare un attuatore nuovo. Vedere capitolo 8.2 a pagina 60.

7.2.4 Sostituzione della parte superiore

Durante la sostituzione della parte superiore aver cura che la nuova parte superiore venga montata correttamente nell'alloggiamento tenendo conto delle camme.

➔ La camma angolare nel coperchio della valvola e quella nella valvola stessa devono corrispondere.

7.2.5 Vite del coperchio per R51

Una vite nel coperchio è più corta di tutte le altre. Questa vite più corta deve trovarsi nella posizione sopra il tubo di livello.

7.2.6 Funzionamento di emergenza

Insieme all'apparecchio vengono fornite una leva a mano e diverse parti di minuteria. All'occorrenza si può, quindi, smontare l'attuatore elettrico e applicare la leva a mano.

8 Manutenzione, riparazione e revisione

Quando?	Che cosa?
A intervalli regolari	➔ Controllare il display e l'orologio attraverso il coperchio trasparente.
In caso di pericolo di gelo	➔ Svuotare completamente l'impianto.

8.1 Garanzia

La garanzia è estesa ai dispositivi forniti con tutti i componenti. Si esclude tuttavia la naturale usura/il deterioramento (DIN 3151/DIN-EN 13306) di tutti i componenti rotanti, compresi i componenti elettronici sottoposti a tensione.

La mancata osservanza delle norme di sicurezza può portare alla perdita di qualsiasi diritto di risarcimento dei danni.

8.2 Indirizzi assistenza

Gli indirizzi assistenza e gli indirizzi dei servizi di assistenza clienti sono elencati sul sito Internet www.speck-pumps.com.

8.2.1 Esclusione della responsabilità

L'azienda Speck Pumpen Verkaufsgesellschaft GmbH non coprirà i costi di qualsiasi perdita di acqua dovuta al malfunzionamento e/o alla manipolazione errata dell'attuatore BADU OmniTronic.

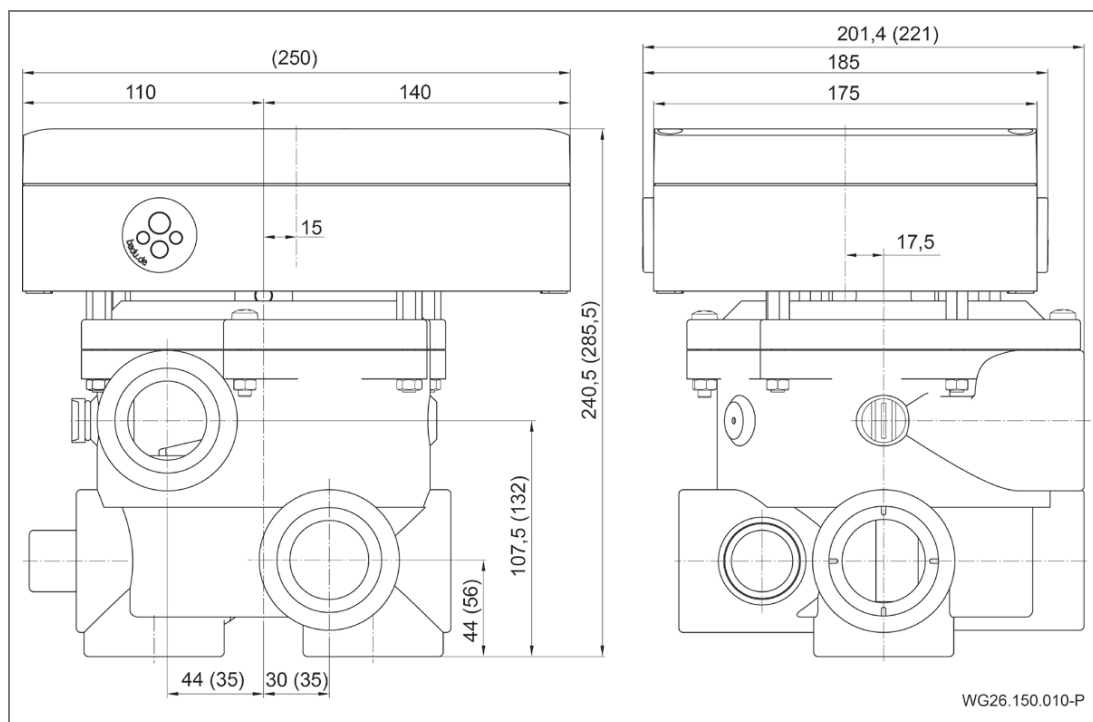
9 Smaltimento

- ➔ Raccogliere i fluidi nocivi e smaltirli nel rispetto delle disposizioni in materia.
- ➔ Al termine della loro durata utile, la pompa/l'impianto o i suoi singoli componenti devono essere smaltiti correttamente. Lo smaltimento insieme ai rifiuti domestici non è consentito!
- ➔ Smaltire il materiale di imballaggio insieme ai rifiuti domestici attenendosi alle normative locali.

10 Dati tecnici

Scheda elettronica	a comando di microprocessore
Tensione di esercizio	1~ 230 V, 50 Hz
Potenza allacciata (potenza del motore P ₁)	max. 1,00 kW
Fusibile, soltanto per attuatore/pompa	315 mA ritardato/4 A ritardato
Pressione d'esercizio	max. 2 bar

10.1 Disegno quotato



Versione raffigurata BADU OmniTronic con BADU Mat R41
 I valori tra parentesi () valgono per la BADU OmniTronic con
 BADU Mat R51

10.2 Panoramica delle versioni

Firmware	
4.01 (2022)	<ul style="list-style-type: none"> • Protezione antigelo ora sotto „Funzioni generali“ • Modalità operativa „Invernaggio“ • Visualizzazione rapida • Sotto Service, visualizzazione di errori dei sensori e di errori di tempo • Diverse funzioni per due sensori conduttivi
3.77	<ul style="list-style-type: none"> • Protezione antigelo, incl. 3 temperature e 3 livelli di velocità possibili • TLS con ripristino automatico dopo diversi intervalli di tempo
3.66	<ul style="list-style-type: none"> • Riscaldamento-Attivo possibile per intervalli di tempo o anche parallelamente al tempo di filtraggio • Per la protezione antigelo può essere selezionato un livello di velocità
3.56	<ul style="list-style-type: none"> • Per le modalità operative manuali può essere selezionato un livello di velocità • Nuova voce del menu z1-z2 e z7-z8: OFF
Hardware	
4.01	<ul style="list-style-type: none"> • Sensori conduttori sulla scheda
3.70	<ul style="list-style-type: none"> • Un ulteriore relè multifunzione z7-z8
2.XX	<ul style="list-style-type: none"> • Commutazione da microinterruttore a sensore magnetico
1.XX	<ul style="list-style-type: none"> • Scheda con microinterruttori

11 Indice

A

Adattatore KNX 52

C

Collegamento elettrico 48

D

Dati tecnici 65

G

Garanzia 63

Guasti 12

Panoramica 57

I

Installazione 45

M

Messa fuori servizio 56

Messa in servizio 56

P

Parti di ricambio 10

Personale specializzato 48

Pompa VS Eco 32

S

Smaltimento 64

T

Trasporto 44

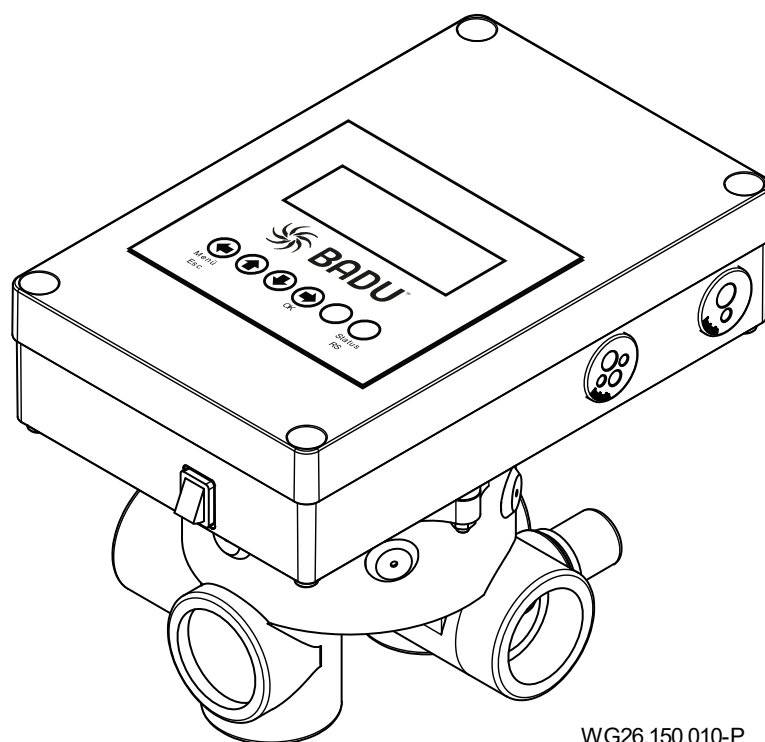
U

Uso conforme 9



**ES Traducción de las instrucciones originales
para el manejo**

BADU® OmniTronic



WG26.150.010-P





BADU® es una marca de
SPECK Pumpen Verkaufsgesellschaft GmbH

Hauptstraße 3
91233 Neunkirchen am Sand, Germany
Teléfono +49 9123 949-0
Fax +49 9123 949-260
info@speck-pumps.com
www.speck-pumps.com

Todos los derechos reservados.
Los contenidos sin la autorización escrita de SPECK
Pumpen Verkaufsgesellschaft GmbH ni difundirse,
reproducirse, editarse ni pasarse a terceros.
Este documento así como todos los documentos
contenidos en el anexo no han de sufrir
modificaciones!
Tampoco modificaciones técnicas!

Índice de contenidos

1	Acerca de este documento	7
1.1	Uso de estas instrucciones.....	7
1.2	Grupo destinatario	7
1.3	Documentos convalidados.....	7
1.3.1	Símbolos y medios de representación	7
2	Seguridad	9
2.1	Utilización según prescripción	9
2.2	Cualificación del personal.....	9
2.3	Prescripciones de seguridad	10
2.4	Dispositivos de protección	10
2.5	Modificaciones estructurales y piezas de recambio	10
2.6	Rótulos.....	10
2.7	Resto de riesgos.....	11
2.7.1	Componentes giratorios.....	11
2.7.2	Energía eléctrica	11
2.7.3	Material peligroso	11
2.8	Averías.....	11
2.9	Prevención de daños materiales	12
2.9.1	Filtraciones y ruptura de conductos.....	12
2.9.2	Salida de fugas	12
3	Descripción	13
3.1.1	Válvulas correspondientes.....	13
3.1.2	Posiciones del control.....	13
3.1.3	Estructura del menú.....	13
3.1.4	Teclas	13
3.1.5	Señal acústica.....	14
3.1.6	Indicador LED	14
3.2	Control	17
3.2.1	Indicaciones de estado	23
3.2.2	Selección de programas principal.....	26
3.3	Manejo y función.....	28
3.4	Modos operativos, automático.....	29
3.4.1	Modo operativo Automático a intervalos	29
3.4.2	Modo operativo Automático con control de tiempo	29

3.5	Modos operativos, manuales	29
3.5.1	Manualmente vaciar	29
3.5.2	Manualmente Circular	30
3.5.3	Manualmente Cerrado	30
3.5.4	Filtrado manual	30
3.5.5	Off	30
3.5.6	Posición de invierno	30
3.6	Salidas y entradas	30
3.6.1	Salidas	30
3.6.2	Salida de relé z1-z2/z7-z8	31
3.6.3	Salida de relé 11-14	31
3.6.4	Salida para la bomba Eco VS	31
3.6.5	Salida para el BADU Eco Drive II (convertidor de frecuencia).....	32
3.6.6	Entradas digitales (DCx, ACx)	32
3.6.7	Entrada para el sensor de temperatura	34
3.7	Funciones del relé multifunción z1-z2/z7-z8.....	34
3.7.1	Función: Autorización z1-z2/z7-z8.....	34
3.7.2	Función: Regulación de la calefacción	35
3.7.3	Función de refrigeración	35
3.7.4	Función: Regulación solar	35
3.7.5	Función: Mensaje de error	36
3.7.6	Función: Temporizador	36
3.8	Regulación de nivel.....	36
3.9	Funciones generales.....	38
3.9.1	Protección contra heladas	38
3.9.2	Sensores conductivos para la regulación de nivel u otras funciones	38
3.10	Parámetros y batería	39
3.11	Accesorios opcionales	39
3.11.1	Relé hasta 1,5 kW, 1~.....	39
3.11.2	Módulo para bombas trifásicas	40
3.11.3	Salida de adaptador con 3 niveles de velocidad	40
3.11.4	Placa de circuito impreso adicional para drenaje inferior .	40
3.11.5	Montaje mural de la pantalla.....	41
3.11.6	Presostato	41

4	Transporte y almacenamiento intermedio	42
5	Instalación	43
5.1	Lugar de instalación.....	43
5.1.1	Colocación	43
5.1.2	Diferencias de temperatura	43
5.1.3	Drenaje de fondo debe estar disponible.....	43
5.1.4	Ventilación y purga de aire	43
5.1.5	Reserva de espacio	43
5.1.6	Guía de cables/guía de líneas	43
5.2	Colocación	44
5.2.1	Conexión de la válvula a la tubería.....	45
5.3	Conexión eléctrica (Personal técnico)	46
5.3.1	Cambio de los fusibles.....	47
5.3.2	Esquema de bornes.....	47
5.3.3	Esquema de conexiones	48
5.3.4	Esquema de conexiones de la bomba BADU Prime y del adaptador KNX	49
5.3.5	Esquema de conexiones de la bomba BADU VS y control del filtro externo	49
5.3.6	Esquema de conexiones del interruptor de flotador y de la electroválvula	50
5.3.7	Esquema de conexiones en combinación con el convertidor de frecuencia BADU Eco Drive II.....	50
5.3.8	Esquema de conexiones para una llave esférica para aplicación solar mediante relé multifunción z7-z8	51
5.3.9	Esquema de conexiones para un indicador de alarma si hay agua en el suelo del sótano	51
5.3.10	Esquema de conexiones para bomba BADU VS, BADU OmniTronic y cubierta de piscina	52
5.3.11	Esquema de conexiones para cableado de cajas de conexiones trifásicas en cajas de conexiones de corriente alterna	52
6	Puesta en servicio/Puesta fuera de servicio	53
6.1	Puesta en servicio	53
6.1.1	Conexión	53
6.2	Prueba funcional.....	53
6.2.1	Ronda funcional.....	53

6.2.2	Dispositivos de cierre	53
7	Problemas/Localización de fallos	54
7.1	Resumen.....	54
7.2	Cambio de piezas/módulos.....	58
7.2.1	Parte superior de recambio.....	58
7.2.2	Orificios laterales.....	58
7.2.3	Envío del actuador con la tapa de válvula	58
7.2.4	Cambio de la parte superior.....	58
7.2.5	Tornillo de tapa en R51.....	58
7.2.6	Funcionamiento de emergencia.....	59
8	Mantenimiento/Conservación	60
8.1	Garantía	60
8.2	Direcciones del servicio de asistencia	60
8.2.1	Exención de responsabilidad	60
9	Eliminación de desechos.....	61
10	Datos técnicos	62
10.1	Dibujo acotado	62
10.2	Vista general de la versión.....	63
11	Índice	64

1 Acerca de este documento

1.1 Uso de estas instrucciones

Estas instrucciones forman parte de la bomba/unidad. La bomba/unidad fue fabricada y comprobada de acuerdo con las normas tecnológicas aceptadas. Sin embargo, el uso indebido, el mantenimiento insuficiente o intervenciones inadecuadas pueden causar riesgos para la vida y la integridad física personal o daños a la propiedad.

- ➔ Leer las instrucciones cuidadosamente antes de usar.
- ➔ Conservar las instrucciones durante la vida útil del producto.
- ➔ Permitir al personal operario y de mantenimiento el acceso a las instrucciones en todo momento.
- ➔ Entregar las instrucciones a cualquier propietario o usuario posterior.

1.2 Grupo destinatario

Estas instrucciones de servicio están dirigidas tanto al personal técnico como al consumidor final. La identificación para el personal técnico (personal técnico) puede consultarse en el correspondiente capítulo. La indicación se refiere a todo el capítulo. Todo el resto de los capítulos son válidos en general.

1.3 Documentos convalidados

- Lista de contenido

1.3.1 Símbolos y medios de representación

En estas instrucciones se emplean avisos de advertencia, para advertirle ante daños personales.

- ➔ Leer y tener siempre en cuenta los avisos de advertencia.

PELIGRO

Riesgos para personas.
El incumplimiento puede provocar la muerte o lesiones graves.

ADVERTENCIA

Riesgos para personas.
La no observancia puede causar la muerte o lesiones graves.

ATENCIÓN

Riesgos para personas.
La no observancia puede causar lesiones leves o moderadas.

AVISO

Indicaciones para la prevención de daños materiales, para la comprensión o para la optimización de los procesos del trabajo.

A fin de obtener un correcto manejo, las informaciones y las indicaciones técnicas importantes están especialmente realizadas.

Símbolo	Significado
→	Petición de acción de un solo paso.
1.	Dirección de acción multi-paso.
2.	→ Tener en cuenta el orden de los pasos.

2 Seguridad

2.1 Utilización según prescripción

BADU OmniTronic es una válvula de lavado que se utiliza únicamente para sistemas de filtración para piscinas. Su tarea consiste en lavar automáticamente el filtro de la piscina, por ejemplo un filtro de arena, en momentos determinados. En BADU OmniTronic puede ajustarse el momento de inicio del tiempo de lavado y el tiempo de enjuagar. Además, puede definirse el tiempo de filtración para la bomba de filtración. Pueden realizarse señales de entrada y salida externas. En el lado del software, entre otros se ofrecen una regulación de nivel y una regulación de temperatura.

Además, la placa de circuito impreso dispone de dos entradas para sensores conductivos. Se pueden utilizar principalmente para controlar el nivel. También es posible el uso para otras tareas útiles, como los mensajes de alarma por agua en el suelo o el inicio del retrolavado.

Para la utilización según prescripción se deberá tener en cuenta la siguiente información:

- Estas instrucciones

La bomba/unidad sólo puede utilizarse dentro de los límites de aplicación que se definen en estas instrucciones.

Cualquier otra utilización que exceda lo anterior **no** es según prescripción, y debe ser acordada previamente con el fabricante/proveedor.

2.2 Cualificación del personal

Este equipo puede ser utilizado por **niños** menores de 8 años y adultos con capacidades físicas, sensoriales o mentales reducidas, o con falta de experiencia y conocimiento si son supervisadas o instruidas acerca del uso seguro del equipo y que entienden los riesgos resultantes. Los **niños** no deben jugar con la bomba. La limpieza y el **mantenimiento a cargo del usuario** no deberán realizarla los **niños** sin supervisión.

➔ Asegurarse que todos los trabajos se llevan a cabo sólo por personal especializado con las siguientes cualificaciones profesionales:

- Trabajos en la mecánica, por. ej. cambio del cojinete de bolas o del sello mecánico: mecánico cualificado.
- Trabajos en la instalación eléctrica: electricista cualificado.

- ➔ Asegurarse de que se cumplen los siguientes requisitos:
 - El personal que no esté todavía en condiciones de acreditar la cualificación necesaria, deberá recibir la capacitación necesaria antes de ser encargado de las tareas típicas del dispositivo.
 - Las responsabilidades del personal, p.ej. para trabajos en el producto, en el equipamiento eléctrico o los dispositivos hidráulicos se determinan en función de su cualificación y la descripción del puesto de trabajo.
 - El personal ha leído estas instrucciones y entendido los pasos de trabajo necesarios.

2.3 Prescripciones de seguridad

El usuario del dispositivo es responsable del cumplimiento de todas las leyes y prescripciones pertinentes.

- ➔ Al utilizar el bomba/unidad debe cumplir las prescripciones siguientes:
 - Estas instrucciones
 - Letreros de indicación y advertencia en el producto
 - Prescripciones nacionales existentes para la prevención de accidentes
 - Prescripciones internas de trabajo, servicio y seguridad del fabricante

2.4 Dispositivos de protección

La manipulación de piezas móviles, por ejemplo ruedas dentadas giratorias, puede provocar lesiones graves.

- ➔ Activar el lavado solo en el aparato cerrado.

2.5 Modificaciones estructurales y piezas de recambio

Las reformas o modificaciones pueden afectar a la seguridad operacional.

- ➔ Reformar o modificar del equipo sólo de mútuo acuerdo con el fabricante.
- ➔ Utilizar sólo piezas de recambio originales y accesorios autorizados por el fabricante.

2.6 Rótulos

- ➔ Mantener todos los rótulos del aparato en estado legible.

2.7 Resto de riesgos

2.7.1 Componentes giratorios

Peligro de enganche y aplastamiento debido a componentes giratorios abiertos.

- Realizar todos los trabajos sólo cuando la equipo está parada.
- Inmediatamente después de finalizados los trabajos, colocar de nuevo o poner en funcionamiento todos los dispositivos de protección.

2.7.2 Energía eléctrica

Al trabajar en la instalación eléctrica existe gran peligro de descarga de corriente debido al entorno húmedo.

Del mismo modo, una instalación mal realizada de los conductores protectores puede causar una descarga de corriente, p.ej. oxidación o rotura de cable.

- Tener en cuenta las prescripciones de la empresa de suministro de energía.
- Instalación de piscinas y sus zonas restringidas según norma DIN VDE 0100-702.
- Antes de trabajar en la instalación eléctrica, tomar las siguientes medidas:
 - Aislar el dispositivo de la alimentación eléctrica.
 - Colocar letrero de advertencia: ¡No conectar! Se está trabajando en el dispositivo."
 - Comprobar la ausencia de tensión.
- Comprobar con regularidad el buen estado de la instalación eléctrica.

2.7.3 Material peligroso

- Asegurarse, que la evacuación de fugas de eliminación de fluidos peligrosos se hace sin dañar a personas o al medio ambiente.
- Descontaminar las bombas antes del desmontaje.

2.8 Averías

- En caso de averías cerrar y apagar inmediatamente el dispositivo.
- Disponer la reparación inmediata de todas las averías.

2.9 Prevención de daños materiales

2.9.1 Filtraciones y ruptura de conductos

Las vibraciones y la expansión térmica pueden causar roturas de tuberías.

Sobrepasando las fuerzas de tuberías pueden surgir fugas en las uniones a rosca o en la propia bomba.

- ➔ No utilizar la válvula como punto fijo para las tuberías.
- ➔ Montar las tuberías libres de tensiones y con soportes elásticos. Si es necesario instale juntas de dilatación.
- ➔ En caso de falta de estanqueidad del aparato, la unidad no debe ser utilizada y se debe desconectar de la red.

2.9.2 Salida de fugas

Una salida de fugas insuficiente puede dañar del control.

- ➔ No obture ni atasque la salida de fugas entre la tapa de la válvula y la parte inferior del actuador.

3 Descripción

3.1.1 Válvulas correspondientes

Del control se suministra con distintos tamaños de las válvulas de lavado.

- BADU MAT R41 – conexiones Rp 1 ½ (estándar)
- BADU MAT R51 – conexiones Rp 2 (estándar)

Las versiones estándar "R41/3A" y "R51/3A" se suministran con tapones de obturación.

También se suministran otras versiones.

3.1.2 Posiciones del control

Filtración (FIL, 0°)

Vaciar (VAC, 60°)

Cerrado (CERR, 120°)

Lavado (RL, 180°)

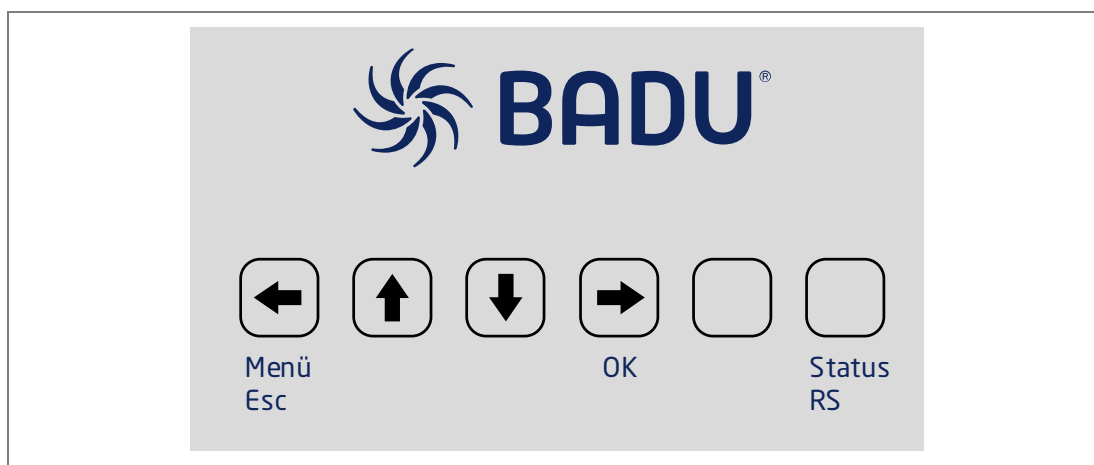
Circular (CIR, 240°)

Enjuagar (ENJ, 300°)

3.1.3 Estructura del menú

Mediante el teclado y la indicación luminosa es posible una navegación sencilla por el menú y la entrada de todos los parámetros y especificaciones.

3.1.4 Teclas



Teclas de flecha: para moverse por el árbol de menú; tecla OK: aceptar/guardar parámetros; tecla Esc: regresar al menú

Tecla vacía: Reinicio para protección de marcha en seco - Mantener la tecla pulsada durante 3 segundos

Estado de lavado: 1 pulsación corta = indicación de estado; mantener 3 segundos = inicio manual del ciclo de lavado/enjuagar

3.1.5 Señal acústica

Cada pulsación se reproduce con una señal acústica. Otras secuencias de señales acústicas representan estados concretos, advertencias o mensajes de alarma.

Número de señal	Significado
1x	Confirmación del teclado
2x	Inicio de un proceso de retrolavado o filtrado manual o automático
3x	Realimentación on/off con regulación del nivel
4x	Manualmente vaciar
5x	Mensaje de error: Tiempo de seguridad durante la regulación del nivel finalizado; error de estado; error de sensor; error de tiempo

3.1.6 Indicador LED

Color LED	Significado
naranja	Nivel realimentación
rojo + azul	Motor reductor, hacia delante
rojo + azul + blanco	Motor reductor, hacia atrás
rojo	Bomba de filtrado, on
verde	Posición de conmutación z1-z2
amarillo	Posición de conmutación z7-z8

Color del indicador de nivel LED	Significado
azul	Nivel de agua OK

Árbol de menús modo de intervalo (ajuste de fábrica)

Para acceder al árbol de menús, debe pulsarse la tecla Menú.

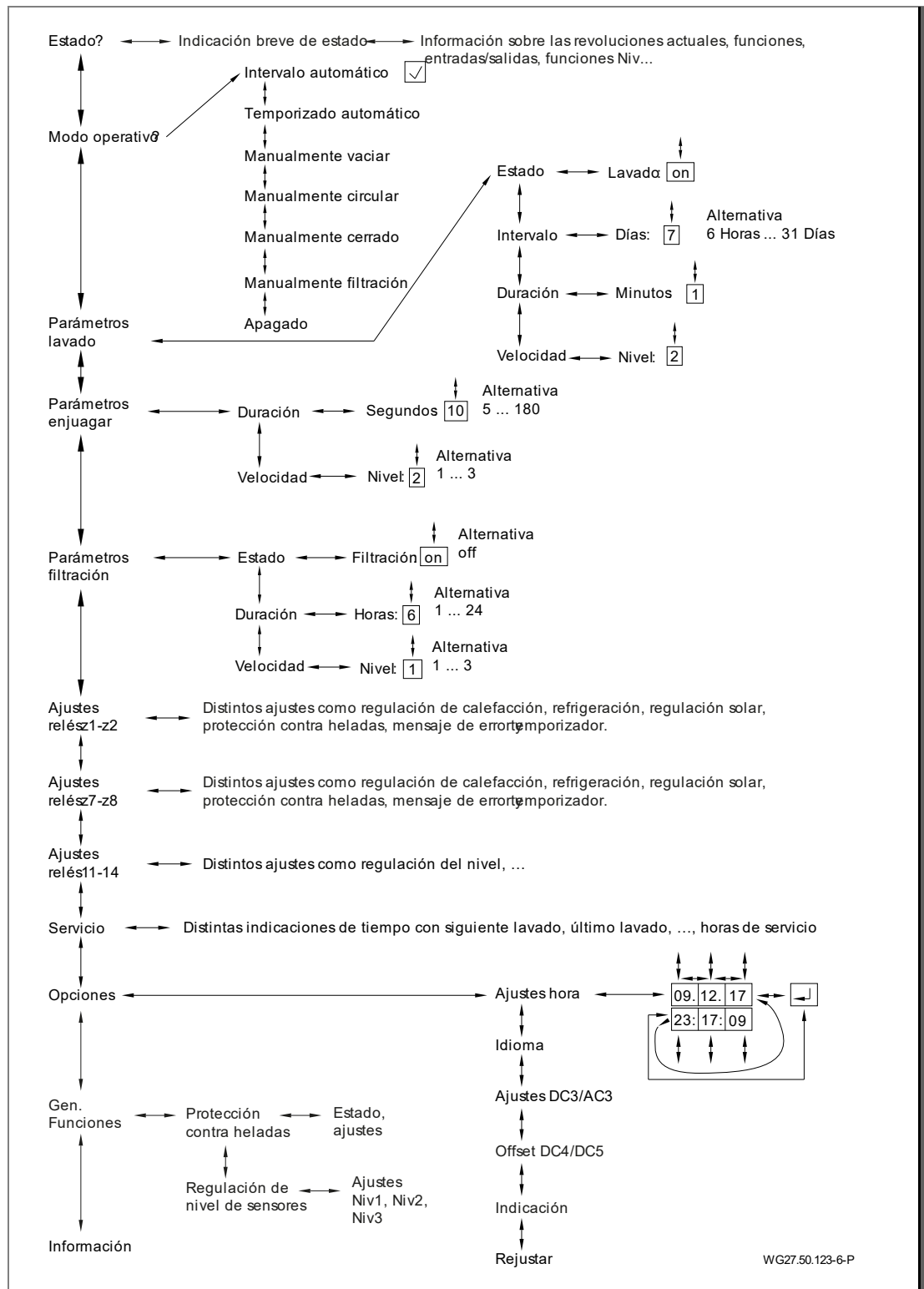


Fig. 1

Árbol de menús modo de tiempo

Para acceder al árbol de menús, debe pulsarse la tecla Menú.

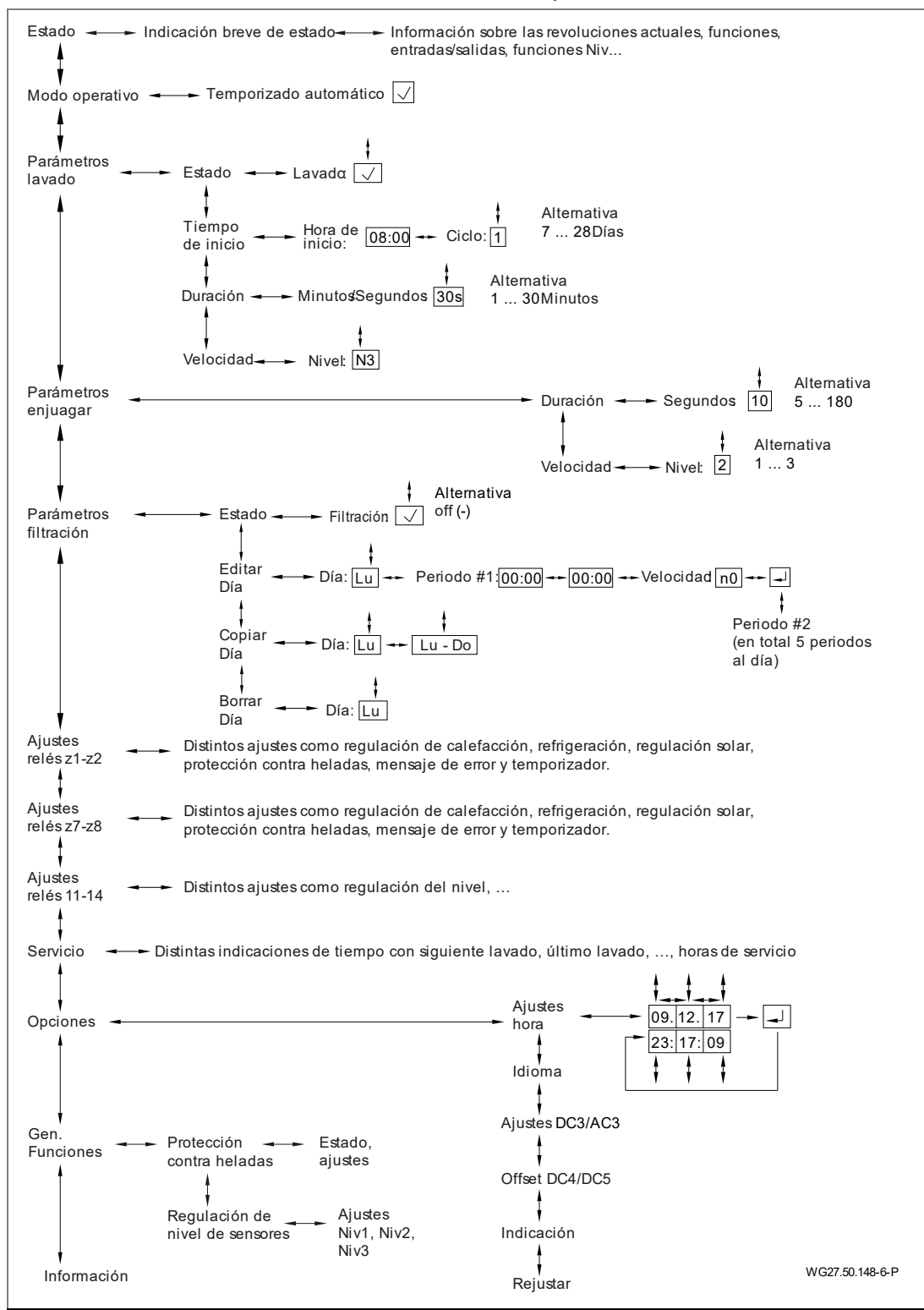
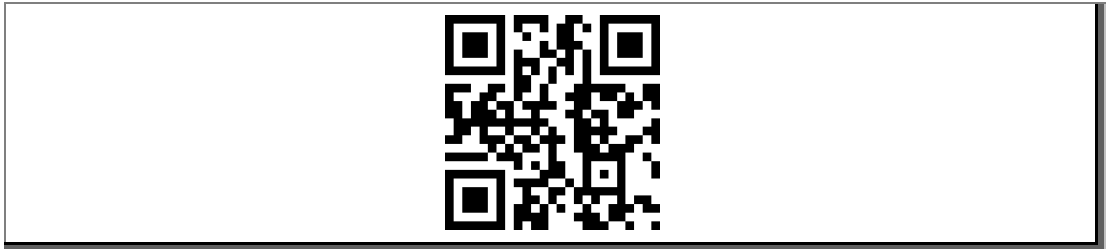


Fig. 2

3.2 Control

Los tipos de accionamiento principal se explican claramente en un vídeo.



Estado

<p>FIL Mié13:04:45 bomba NO ↓I^2≡Z■</p>	<p>En el menú Estado, de la página de inicio de la pantalla, pueden leerse distintos parámetros. Las indicaciones son alternantes. Las explicaciones de los distintos símbolos pueden consultarse en el capítulo «Indicación de estado».</p>
---------------------------------------------	--------------------------------------------------------------------------------------------------------------------------------------------------------------------------------------------------------------------------------------------------

Vista general de la indicación breve de estado

	<p>En la vista general de la indicación breve de estado se muestran las siguientes indicaciones.</p> <ul style="list-style-type: none"> • Revoluciones actuales • Estado actual de las funciones ajustadas • Entradas pendientes actuales • Salidas pendientes actuales • Funciones actuales para los sensores de nivel
--	----------------------------------------------------------------------------------------------------------------------------------------------------------------------------------------------------------------------------------------------------------------------------------------------------------------------------------------------------------------------------

Modo operativo

intervalo automático ✓	<p>En el modo modo operativo pueden seleccionarse manualmente distintos modos operativos.</p> <ul style="list-style-type: none"> Intervalo automático Temporizado automático Manualmente vaciar Manualmente circular Manualmente cerrado Manualmente filtración apagado Posición de invierno <p>De serie se ha preajustado Intervalo automático. Esto se muestra con una marca de verificación en el menú de selección.</p>
temporizado automático	
manualmente vaciar	
manualmente circular	
manualmente cerrado	
manualmente filtración	
apagado	
Posición de invierno	

Parámetros lavado

parámetros lavado	<p>En el menú Parámetros lavado puede controlarse el estado, el intervalo, la duración y la velocidad. En estado puede seleccionarse entre "On" (✓) y "Off". De este modo, puede activarse principalmente el modo automático de retrolavado. El intervalo de lavado está ajustado de fábrica a 7 días. La duración del retrolavado se indica en segundos. La velocidad de la bomba se regula mediante niveles. Aquí se ofrece la posibilidad de seleccionar entre 3 niveles (n1 – n3).</p>
estado lavado	
lavado: -	
Intervalo lavado	
Intervalo: 7d?	
duración lavado	
duración: 30s?	
velocidad lavado	
velocidad: N3?	

Parámetros enjuagar

parámetros enjuagar	En el menú Parámetros enjuagar pueden ajustarse los dos parámetros duración y velocidad de la bomba. La duración se entra en segundos y la velocidad se regula mediante niveles. Hay 3 niveles (n1 – n3) distintos para la velocidad. Mientras dura puede seleccionarse entre 5 y 255 segundos.
duración enjuagar	
duración: 5s?	
velocidad enjuagar	
velocidad: N3?	

Parámetros filtración

parámetros filtración	En el menú Parámetros filtración se definen los parámetros para el filtración. Aquí se ajustan el estado, la duración y la velocidad de la bomba. El estado es "On" (√) u "Off". La duración de filtración se ajusta con horas. Como máximo pueden entrarse 24 horas. La velocidad se indica mediante niveles. Hay 3 niveles distintos (n1 – n3).
estado filtración	
filtración: -?	
duración filtración	
duración: 8h?	
velocidad filtración	
velocidad: N3?	

Ajustes del relé z1-z2 y z7-z8

<p>Ajustes relè z1-z2</p> <p>VAC RL CIRENJ FIL √ √ √ √ √</p> <p>parámetros relé z7-z8</p> <p>VAC RL CIRENJ FIL √ √ √ √ √</p>	<p>En el menú Ajustes del relé z1-z2 y z7-z8 puede ajustarse una de las siguientes regulaciones/mensajes:</p> <ul style="list-style-type: none">• Off: sin función• Z: Desbloquear (selección individual para distintas posiciones)• ☒: Regulación de la calefacción• “: Refrigeración• ☀: Regulación solar• E: Mensaje de error• T: Timer <p>Los parámetros y valores límite correspondientes deben introducirse de forma correspondiente.</p> <p>Ajuste de fábrica: Z1-z2: Desbloquear Z7-z8: Off</p>
----------------------------------------------------------------------------------------------------------------------------------------------	-------------------------------------------------------------------------------------------------------------------------------------------------------------------------------------------------------------------------------------------------------------------------------------------------------------------------------------------------------------------------------------------------------------------------------------------------------------------------------------------------------------------------------------------------------------------------------------

Ajustes del relé 11-14

<p>Ajustes relè z1-z2</p>	<p>En el menú Ajustes del relé 11-14, para el contacto de salida pueden modificarse los parámetros (tiempo de retardo, tiempo de seguridad) de la regulación del nivel.</p>
-------------------------------	-----------------------------------------------------------------------------------------------------------------------------------------------------------------------------

Servicio

<p>Servicio</p>	<p>En el menú Servicio puede obtenerse información sobre el siguiente lavado, el último lavado, el último vaciar, la última circular, el último apagado y los tiempos de servicio de las distintas velocidades.</p> <p>También se muestra el número de retrolavados y la realimentación. Además, se muestra la temperatura actual (mín/máx) del último día. Aquí también pueden tomarse los números de conmutación de calefacción, solar y protección contra heladas. Pueden consultarse otros valores en el menú.</p>
-----------------	------------------------------------------------------------------------------------------------------------------------------------------------------------------------------------------------------------------------------------------------------------------------------------------------------------------------------------------------------------------------------------------------------------------------------------------------------------------------------------------------------------------------

Opciones

Opciones	<p>En el modo Parámetros reloj puede ajustarse la hora y la fecha. En este caso, la fecha se muestra en la línea superior y la hora debajo. Los parámetros pueden modificarse con las teclas de flecha ↑ ↓. Los valores se confirman con la tecla OK. El indicador "%" significa que el modo automático de horario de verano/ invierno está conectado. Si está desactivado, se representa con "_".</p>
Ajustes hora	
09.10.19 08:43:50 _	
Idioma	<p>Mediante el menú Idioma pueden ajustarse distintos idiomas. De fábrica se ajusta el alemán. Puede elegirse entre:</p> <ul style="list-style-type: none"> • Alemán • Español • Italiano • Polaco • Ruso • Turco • Finlandés • Inglés • Francés • Neerlandés • Checo • Húngaro • Letón • Sueco <p>El idioma seleccionado se muestra en la pantalla con un signo de interrogación y puede confirmarse con la tecla "OK".</p>
español	
parámetros DC3/AC3	<p>En los ajustes CC3/CA3 puede configurarse el paquete de baterías (sistema de alimentación ininterrumpido) y/o la protección de marcha en seco.</p>
parámetros DC4/DC5	<p>En los ajustes CC4/CC5, dado el caso puede configurarse un offset de temperatura, en caso de que los sensores de temperatura difieran.</p>
Visualización	<p>En la visualización, puede seleccionarse entre visualización simplificada y ampliada. En la visualización simplificada, en la pantalla principal no se muestran algunas informaciones. Ajuste de fábrica: visualización simplificada.</p>
Rejistar	<p>Mediante Reset se restablecen al ajuste de fábrica todos los valores.</p>

Funciones generales

Gen. Funciones	<p>Protección contra heladas</p> <p>Mediante el estado puede conectarse y/o desconectarse la protección contra heladas. Además, se pueden definir tres revoluciones diferentes de la bomba a distintas temperaturas límite para las bombas con control de revoluciones. Para bombas sin control de revoluciones se aplica la temperatura máxima.</p> <p>Regulación de nivel de sensores</p> <p>Pueden ajustarse distintas funciones para los tres sensores de nivel. Con ello, los sensores activan distintas acciones.</p> <ul style="list-style-type: none"> • ---: ninguna acción • Niv: regulación del nivel • DC1: Inicio RS (corresponde a la misma denominación que la entrada digital para RS) • DC2: la bomba de filtro funciona (corresponde a la misma denominación que la entrada digital para FIL) • RxA: La salida de conmutación R_x se enciende permanentemente después de un tiempo de retardo de 7 s y se apaga de la misma manera cuando la entrada deja de estar presente (x es el relé R_1 o R_2 de la placa de circuito impreso, que puede emitirse opcionalmente) • RxB: la salida de conmutación R_x conmuta algunos impulsos después de un tiempo de retardo de 7 s y después de otros 5 min más mientras la entrada esté presente. Al mismo tiempo, la señal de la bocina en la placa de circuito impreso funciona (x es el relé R_1 o R_2 en la placa de circuito impreso, que puede emitirse opcionalmente) <p>No debe producirse ninguna sobrecarga de funciones. Para utilizar el relé R_x puede</p>
Protección contra heladas	
Regulación de nivel de sensores	

	usarse la placa de circuito impreso opcional en la salida de la base (n.º de material 2606402204). La unión como relé R_x se describe en las instrucciones de instalación suministradas al respecto.
--	------------------------------------------------------------------------------------------------------------------------------------------------------------------------------------------------------

Información

información	Mediante el menú Información pueden obtenerse datos sobre el firmware y sobre el fabricante.
BADU OmniTronic Firmware V3.74	
+49 9123 949 0 SPECK Pumpen	
SPECK Pumpen badu.de	

3.2.1 Indicaciones de estado

Posición actual

FIL	Mié13:04:45
bomba	N0 ↓I^2≡Z■

FIL	Filtración
RL	Lavado
ENJ	Enjuagar
VAC	Vaciar
CIR	Circular

Día/hora

FIL	Mié13:04:45
bomba	N0 ↓I^2≡Z■

Velocidad de la bomba

FIL	Mié13:04:45
bomba	N0 ↓I^2≡Z■

Las velocidades pueden ser N0, N1, N2 o N3.

Esta pantalla se convierte en una pantalla alterna en cuanto se conecta una función adicional con tratamiento de la temperatura. En este caso, se muestra la temperatura en DC4 (agua de la piscina) y brevemente también la temperatura en DC5 (solar).

Posición del inserto de válvula

FIL Mié13:04:45
bomba NO ↓↑²≡Z ■

↓	El inserto de válvula ha bajado
←	El inserto de válvula gira
→	El inserto de válvula baja.

Modo operativo actual

FIL Mié13:04:45
bomba NO ↓↑²≡Z ■

I	Intervalo automático
T	Temporizado automático

Estado del retrolavado y filtrado

FIL Mié13:04:45
bomba NO ↓↑²≡Z ■

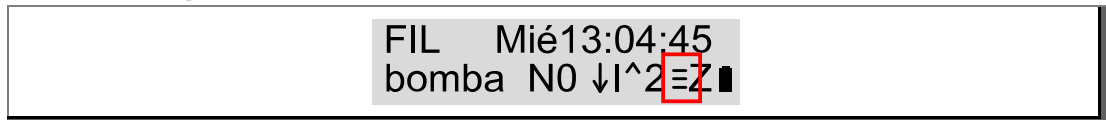
^	Lavado y filtros conectados (estado)
⌋	El retrolavado está apagado
⌌	El filtrado está apagado

Indicación de servicio

FIL Mié13:04:45
bomba NO ↓↑²≡Z ■

1	Pasivo (en el modo de intervalos la tecla «Auto/RS» todavía no está pulsada)
2	Pausa (activa sin acción; tiempo de inicio todavía no alcanzado; en el modo de intervalos o de tiempo)
f	Filtrado manual (mediante entrada digital 2)
F	Filtrado automático
b	Ciclo RS manual (mediante la tecla «Auto/RS» o entrada digital 1)
B	Ciclo RS automático
I	Inicialización
!	Error

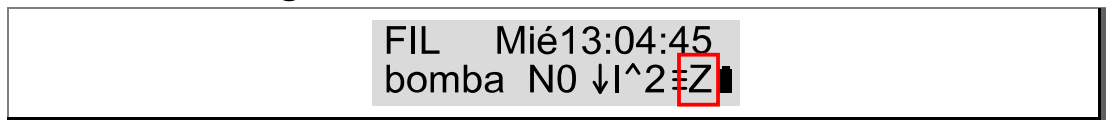
Nivel de agua



≡	Nivel de agua en la piscina ok
=	Nivel de agua en la piscina muy bajo
↙	Realimentar

➔ si la indicación de nivel de agua parpadea, esto significa que se ha disparado la desconexión de seguridad.

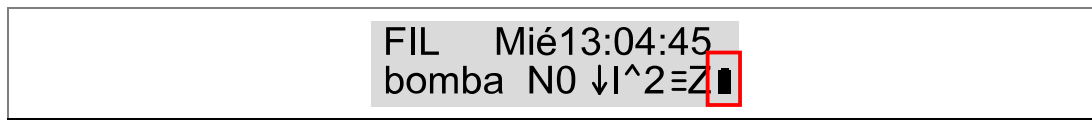
Selección de regulación



En este punto, se muestran alternativamente las funciones de los relés multifunción z1-z2 y z7-z8. Cada cinco segundos cambia el símbolo de la función ajustada.

	Off
Z	Desbloquear
≡	Calefacción
“	Refrigeración
☀	Solar
Ж	Protección contra heladas
E	Mensaje de error (Error)
T	Temporizador

Estado de la batería



	Tensión de batería disponible
	Tensión de batería muy baja, cambiarla (CR2032)
~	Tensión de red disponible (solo se muestra en el modo SAI alternativamente con el respectivo símbolo de batería)
-	Fallo de tensión de red (solo se muestra en el modo SAI alternativamente con el respectivo símbolo de batería)
o	Protección de marcha en seco pasiva (solo se muestra en el modo protección de marcha en seco alternativamente con el respectivo símbolo de batería)
!	Protección de marcha en seco activa (solo se muestra en el modo protección de marcha en seco alternativamente con el respectivo símbolo de batería)

3.2.2 Selección de programas principal

Es posible elegir entre dos programas distintos:

- controlado por intervalos – Indicación de estado I
- controlado por tiempo – Indicación de estado T

Controlado por intervalos

El control por intervalos es el método más sencillo para comunicar al aparato qué función debe ejecutar. Así se suprime la especificación del tiempo para el inicio del ciclo de lavado/enjuagar y para el tiempo de filtración. La tecla derecha (tecla RS/estado) en la carcasa debe permanecer pulsada durante 3 segundos. A continuación, el momento para el tiempo de inicio del ciclo de lavado y para el tiempo de filtración -estará establecido de forma fija. La duración del tiempo de filtración es de 8 horas diarias según el ajuste de fábrica. Para la ejecución del ciclo de lavado/enjuagar puede autoseleccionarse el ciclo de repetición (en días). De fábrica se han preajustado 7 días. Al pulsar de nuevo la tecla RS, este momento se guarda como nuevo tiempo de inicio. El tiempo de filtrado se lanza una vez al día. Si entretanto se selecciona otro modo manual, el filtrado solo se iniciará el día siguiente.

Controlado por tiempo

Para el control de tiempo se precisan especificaciones de tiempo exactas. Debe ajustarse un momento de inicio para el ciclo RS/KS. Además, deben especificarse los tiempos de filtrado diarios. Si debe finalizarse y/o guardarse la fase de tiempo de filtrado ajustada, en el símbolo Intro de la pantalla debe pulsarse la tecla «OK» del teclado (↓). A continuación, se abrirá un nuevo ciclo. Para que se conecte la bomba de filtrado, siempre debe ajustarse una velocidad. NO correspondería a «Stopp».

El equipo se suministra con cambio entre horario de verano/invierno. Esto puede deseleccionarse en el control en «Opciones».

Ajustar día

Para ajustar el día deben ejecutarse los siguientes pasos:

1. En el árbol de menú vaya a «Ajustes de filtrado».
2. Seleccione «Editar día».
3. Con las teclas de flecha «↑» y «↓» seleccione el día que desea.
4. Confirme con OK.
5. Con las teclas de flecha «↑» y «↓» ajuste el periodo en el que el equipo debe filtrar.
6. Confirme el tiempo con OK.
7. Con las teclas de flecha «↑» y «↓» seleccione la velocidad a la que debe funcionar la bomba durante el periodo de filtrado.
8. Al pulsar OK se regresa a la indicación «Editar día».
9. Cada día pueden ajustarse hasta 5 periodos.

Copiar día

Para copiar un día ajustado a otro día, deben ejecutarse los siguientes pasos:

1. En el árbol de menú vaya a «Ajustes de filtrado».
2. Seleccione «Copiar día».
3. Con las teclas de flecha «↑» y «↓» seleccione el día que debe copiarse.
4. Confirme con OK.
5. Con las teclas de flecha «↑» y «↓» seleccione los días en los que deben copiarse los ajustes. Puede seleccionarse un solo día o toda la semana.
6. Al pulsar OK se regresa a la indicación «Editar día».
7. El copiado puede utilizarse tan a menudo como sea necesario hasta que todos los días tengan el ajuste correcto.

3.3 Manejo y función

El BADU OmniTronic es una unidad de lavado que funciona de forma completamente automática. El sistema electrónico (pletina) se encarga automáticamente del control de la secuencia de programa, es decir, el cambio en las seis posiciones:

- Lavado
- Enjuagar
- Filtración
- Vaciar
- Circular
- Cerrado
- Apagado

AVISO

La bomba no debe conectarse mientras el inserto de válvula gire en el BADU OmniTronic. De lo contrario, puede producirse un defecto del control.

➔ Debe prestarse atención durante la instalación, la primera conexión y el funcionamiento.

La bomba de filtración solo funciona dependiendo del BADU OmniTronic. Esto significa que el accionamiento de la bomba de filtración debe realizarse a través del BADU OmniTronic. El BADU OmniTronic necesita una fuente de alimentación propia continua. De este modo, independientemente de los procesos de conexión externos para el programa de filtración, condicionado por la fuente de alimentación interna, puede llevarse a cabo un proceso de lavado y enjuagar automático e independiente. Esto también es posible fuera de los tiempos de filtración. Durante este proceso, el BADU OmniTronic se encarga de la monitorización y el control de la bomba de filtración. De este modo, se garantiza que la bomba se desconecte durante el proceso de cambio y solo se conecte en las correspondientes posiciones "Lavado" y "Enjuagar". La salida a la bomba con motor asíncrono (Lp, Np) siempre se conecta en paralelo con los niveles de velocidad de las bombas Eco green line n1, n2, n3.

3.4 Modos operativos, automático

3.4.1 Modo operativo Automático a intervalos

El inicio de retrolavado y el aclarado se producen en un intervalo de mín. 6 horas hasta máx. 31 días. Para ello, el inicio de retrolavado se activa con la tecla RS (mantener pulsada 3 segundos). El tiempo de filtrado se inicia diariamente en el momento almacenado tras finalizar el proceso de retrolavado.

3.4.2 Modo operativo Automático con control de tiempo

El inicio de retrolavado y los tiempos de filtrado deben especificarse exactamente según indicación de tiempo.

3.5 Modos operativos, manuales

En los modos operativos manuales debe prestarse especial atención a la situación in situ (marcha en seco, pérdida de agua...). Al seleccionar un modo operativo manual, la indicación de menú permanece en el punto seleccionado. Si se selecciona otro modo mediante la tecla de flecha «izquierda», se modifica la indicación. Tras un fallo de corriente o una interrupción se mantiene el estado ajustado.

Para finalizar el modo manual, debe seleccionarse mediante la tecla ← (menú) y con las teclas de flecha ↑ ↓ un modo automático.

3.5.1 Manualmente vaciar

Mediante el modo operativo "Vaciar", la válvula puede llevarse de la posición "Filtración" a la posición "Vaciar". Cuando la válvula ha alcanzado esta posición, la bomba de filtración se conecta. La función "Vaciar" es ilimitada temporalmente. En este estado de funcionamiento se vacía la piscina. La bomba de filtración se alimenta internamente con tensión durante el proceso de vaciar. Si se ha conectado una bomba con regulación de la velocidad, se acciona la velocidad n3. Si el BADU OmniTronic ha alcanzado el modo operativo manual, puede modificarse el nivel de velocidad en bombas Eco VS (n1, n2, n3).

AVISO

- Evitación de la marcha en vacío de la bomba.
- En caso de una regulación de nivel, póngala fuera de servicio (tiempo de seguridad: 1 min).

3.5.2 Manualmente Circular

La válvula gira a "Circular" y la bomba se conecta. La bomba Eco se conecta en n3. Durante esta posición de la válvula, el agua recircula sin filtro de arena.

Si el BADU OmniTronic ha alcanzado el modo operativo manual, puede modificarse el nivel de velocidad en bombas Eco VS (n1, n2, n3).

3.5.3 Manualmente Cerrado

La válvula gira a "Cerrado" y la bomba no se conecta.

3.5.4 Filtrado manual

En la posición "Filtrado", la bomba puede conectarse manualmente. Para ello, para bombas con regulación de la velocidad se emite la velocidad n2.

Si el BADU OmniTronic ha alcanzado el modo operativo manual, puede modificarse el nivel de velocidad en bombas Eco VS (n1, n2, n3).

3.5.5 Off

Además de la regulación del nivel, en este modo operativo no se ejecutan funciones de conmutación. La posición actual se mantiene, todo el resto de funciones se detienen.

3.5.6 Posición de invierno

En este modo operativo manual debe tenerse en cuenta que el inserto de válvula está un poco elevado en la carcasa de la válvula. De este modo se descarga la junta y el sistema mixto se purga, por decirlo de algún modo, durante el invierno.

Debe tenerse en cuenta que en caso de que la altura hidráulica del borde superior del agua se halle de modo que pueda fluir agua hacia el canal, el agua de la piscina fluiría al canal sin supervisión y por tanto la vaciaría.

NOTA

Speck Pumpen no asume ningún tipo de coste por la pérdida de agua. Es importante tener este punto muy en cuenta.

3.6 Salidas y entradas

3.6.1 Salidas

Todas las salidas de relé son contactos de conmutación libres de potencial. Para conectar 230 V, la fase L debe conectarse en el contacto de relé común correspondiente. Según el caso de aplicación, también pueden conectarse otras tensiones (más pequeñas).

3.6.2 Salida de relé z1-z2/z7-z8

El contacto z1-z2 se ha previsto para otros aparatos. Si este contacto z1-z2 está cerrado, el aparato externo detecta que el BADU Omnitronic ha alcanzado la posición y que puede conectar la bomba.

Este contacto es un tipo de relé multifunción. Pueden consultarse otras funciones en el capítulo «Funciones».

No obstante, un relé multifunción solo puede ejecutar una función a la vez. Para la función seleccionada, en el menú aparece « ✓ ».

El contacto z1-z2 se cierra al alcanzarse una de las cuatro posiciones.

Para la posición Filtrado, en lugar de " ✓ " puede seleccionarse adicionalmente "P". El ajuste "P" significa que z1-z2 está cerrado, si en la posición de filtrado bajada la bomba está conectada adicionalmente. Esta puede utilizarse en combinación con un dispositivo dosificador.

→ Observe el código QR. (Descripción de vídeo para el uso de los contactos z1-z2 o z7-z8)



3.6.3 Salida de relé 11-14

En la salida de relé puede ajustarse la siguiente función:

- regulación de nivel

AVISO

La regulación de nivel funciona de forma completamente autónoma respecto al resto de funciones del BADU OmniTronic.

3.6.4 Salida para la bomba Eco VS

AVISO

La bomba no debe conectarse mientras el inserto de válvula gire en el BADU OmniTronic. De lo contrario, puede producirse un defecto del control.

→ Debe prestarse atención durante la instalación, la primera conexión y el funcionamiento.

La conexión para la bomba BADU Eco VS, BADU Eco Touch-Pro II y BADU Eco Soft debe llevarse a cabo según el esquema de conexiones, capítulo 5.3. Los bornes corresponden a los colores de cable de las citadas bombas. Las bombas BADU solo deben conectarse a través del cable de mando. El conector con cable de red debe enchufarse en una toma de corriente separada.

AVISO

En la bomba VS deben conectarse las entradas digitales: di = on.

→ Ver capítulo 5.3.10, página 52.

3.6.5 Salida para el BADU Eco Drive II (convertidor de frecuencia)

AVISO

La bomba no debe conectarse mientras el inserto de válvula gire en el BADU OmniTronic. De lo contrario, puede producirse un defecto del control.

→ Debe prestarse atención durante la instalación, la primera conexión y el funcionamiento.

El convertidor de frecuencia BADU Eco Drive II también puede conectarse directamente al BADU OmniTronic. Para ello, se utiliza el mismo borne de salida que para las bombas VS.

En el BADU Eco Drive II debe tenerse en cuenta lo siguiente:

- ajustar el parámetro 5-00 en [1] NPN
- la autorización y el inicio deben unirse en el contacto 20 (com/0V)
- desconectar el convertidor de frecuencia de la tensión
- reiniciar el convertidor de frecuencia

→ Ver capítulo 5.3.7, página 50.

3.6.6 Entradas digitales (DCx, ACx)

Las entradas digitales pueden utilizarse según sigue.

Entrada n.º 1: iniciar proceso de retrolavado (la señal debe durar 3 segundos)

Entrada n.º 2: conectar bomba de filtro (en la posición de filtrado bajada). Funciona la velocidad ajustada anteriormente n1 a n3. El nivel de velocidad activado puede modificarse en el modo de intervalo.

Entrada n.º 3: Se utiliza para funciones especiales.

Para contactos libres de potencial deben utilizarse DC1, DC2 y DC3:

➔ ¡Observe el esquema de bornes!

DC1: para contacto libre de potencia, p. ej. presostato en la válvula/el filtro

Función: Al activarse el presostato ($t > 3s$) se inicia un ciclo de lavado/enjuagar (disponible opcionalmente; n.º artículo 2606402087)

DC2: para contacto libre de potencia, por ejemplo interruptor externo manual

Función: La bomba se conecta en la posición de filtración en cuanto se cierra el interruptor. Si se desea un filtrado de 24 horas, debe fijarse un puente de DC2 en GND.

DC3: para contacto libre de potencia, p. ej. protección de marcha en seco

Función: Activación al iniciar la bomba (tiempo A a 60 seg.) y tiempo de disparo de la bomba dentro del tiempo de funcionamiento (tiempo B hasta 60 seg.) y reinicio. La indicación «-» se refiere a reinicio manual, la indicación «%» significa que la bomba vuelve a funcionar tras 15 min.

Para señales que conducen 230 V deben utilizarse AC1, AC2, AC3 y N:

➔ ¡Observe el esquema de bornes!

AVISO

La N en el borne AC1, AC2, AC3, N se aplica como N general para las tres entradas. En caso de que debido a confusión de L y N en ACx deban conectarse distintas fases, existe riesgo de un defecto inmediato en la placa de circuito impreso.

➔ ¡Observe imprescindiblemente la fase L y el conductor neutro N del BADU OmniTronic y los cables que conducen tensión generales!

AC1: Entrada de 230 V, por ejemplo interruptor inalámbrico (iniciar lavado mediante emisor inalámbrico)

Función: Con la aplicación de 230 V ($t > 3s$) se inicia un ciclo de lavado/enjuagar.

AC2: Entrada de 230 V, por ejemplo de un control de filtro externo

Función: Con la aplicación de 230 V, la bomba de filtración se conecta en la posición de filtración. Funciona la velocidad seleccionada previamente en los ajustes de filtrado n1 – n3.

AC3: Entrada de 230 V, p. ej. de un SAI

Función: con SAI opcional, p. ej. paquete de baterías

3.6.7 Entrada para el sensor de temperatura

DC4: entrada para sensor de agua BADU OmniTronic

DC5: entrada para sensor solar BADU OmniTronic

Los sensores están disponibles con distintas longitudes de cables, 5 m y 15 m (opcional: 260602117/2606402118).

Los sensores de temperatura siempre se suministran con una brida adhesiva para taladrado de PVC. De este modo, es posible una adhesión sin problemas del sensor de agua de la piscina. Con este alojamiento puede adherirse directamente en tubos de Ø50 o Ø63.

El módulo también puede utilizarse como sensor solar, bien para el montaje en la tubería en el absorbedor solar o bien como fijación en el techo.

Los sensores son sensores especiales. No pueden utilizarse otros tipos.

Conexión eléctrica:

[2] / hilo trenzado marrón: DC4 o DC5

[1] / hilo trenzado blanco: GND

Los elementos de temperatura de BADU OmniTronic no son elementos pasivos como p. ej. PT100 o PT1000. Se trata de elementos activos, por lo que no se puede mostrar una tabla de resistencias.

Los elementos están polarizados. Si se conectan al revés, la temperatura será de -55 °C, por ejemplo. Una desviación de la temperatura mínima, posiblemente debida a la longitud del cable o a la desviación del lote, puede compensarse en «Opciones» en «Offset».

3.7 Funciones del relé multifunción z1-z2/z7-z8

3.7.1 Función: Autorización z1-z2/z7-z8

Autorización para equipos externos. Estos detectan cuándo puede conectarse la bomba y transmiten cuándo puede estar activa la dosificación.

Una bomba adicional para la alimentación de agua en el sistema de tuberías delante del BADU OmniTronic, debe protegerse por fusible inmediatamente mediante Z1-z2 (activación).

Para un dispositivo dosificador externo puede utilizarse el ajuste «P». Si solo se introduce «P» para la opción de menú Habilitar en

el campo FIL, esto significa que el contacto se conmuta cuando se alcanza la posición Filtro y se conecta la bomba.

3.7.2 **Función: Regulación de la calefacción**

Si la temperatura del agua de la piscina está demasiado fría (sensor de temperatura en la piscina, entrada DC4), puede conectarse un contacto de salida. Este acciona un equipo externo para el calentamiento de agua.

Se ha fijado una histéresis de conmutación de +/- 1K de la temperatura nominal. Además, se han ajustado 7 segundos de tiempo de marcha en inercia para p. ej. no sobrecargar un calentador eléctrico.

Puede especificarse individualmente cuándo debe tener efecto la regulación de calefacción. Puede activarse p. ej. un intervalo desde-hasta y/o ajustarse «solo dentro del tiempo de filtrado de la bomba».

Parámetros que deben entrarse:

temperatura nominal, velocidad de la bomba durante el proceso de calefacción, tiempo de calentamiento

3.7.3 **Función de refrigeración**

Si la temperatura del agua de la piscina está demasiado caliente (sensor de temperatura en la piscina, entrada DC4), se conecta un contacto de salida. De este modo, puede accionarse una llave esférica para guiar el agua, p. ej. por la noche, sobre la superficie solar fría.

Parámetros que deben entrarse:

Temperatura nominal, velocidad

3.7.4 **Función: Regulación solar**

Para calentar el agua de la piscina mediante radiación solar, mediante un sensor de temperatura del agua de baño (entrada DC4) y del techo solar/absorbedor solar (entrada DC5) puede conectarse un contacto de salida. Para el uso solar podría accionarse con ello una llave esférica para que el agua de la piscina se conduzca a través de la superficie solar.

Las diferencias de temperatura y los tiempos de retardo pueden ajustarse por parte del cliente y con ello adaptarse a la instalación solar o la temporada.

Parámetros que deben entrarse:

temperatura máx., diferencia de temperatura de conexión/desconexión, velocidad de la bomba con solicitud solar, tiempo de retardo de conexión/desconexión

3.7.5 Función: Mensaje de error

Emisión de un mensaje de error para:

- error de posición o arranque del BADU OmniTronic
- superación del tiempo de seguridad de la regulación de nivel

El mensaje de error se mantiene hasta que se ha solucionado o reseteado el error.

También puede ajustarse una salida de señal sincronizada para el relé (p. ej. 2s/8s). De este modo, puede conectarse directamente una luz de señal o una bocina de señal (Detector de advertencia 2606402160).

3.7.6 Función: Temporizador

Puede programarse un temporizador independiente. Pueden especificarse 10 fases de tiempo On/Off.

Mediante la función de temporizador también pueden accionarse adicionalmente un ciclo de retrolavado y aclarado. Para este caso se tuvo que modificarse el cableado.

3.8 Regulación de nivel

Mediante un sensor de nivel puede conectarse un contacto de salida para en caso de un nivel de agua demasiado profundo realimentar el agua mediante una electroválvula en la piscina (p. ej. tras el retrolavado).

Actualmente, la regulación de nivel opcional es posible con un interruptor de flotador (n.º artículo 2716900025, interruptor de nivel con cable de 10 m). Este se conecta a los puntos de fijación G y S1.

Con la regulación de nivel también puede ajustarse un tiempo de seguridad como protección contra rebose. Esta desconexión de seguridad actúa cuando se realimenta durante demasiado tiempo. Para ello, la electroválvula se bloquea. Para resetear el bloqueo, el interruptor de flotador debe volver a llevarse a la posición "Nivel de agua correcto" (teniendo en cuenta el tiempo de retardo). Si se ha disparado la desconexión de seguridad, el reinicio se produce automáticamente cuando el interruptor de flotador vuelve a hallarse en la posición «Nivel de agua correcto».

Parámetros que deben entrarse:

tiempo de retardo On, tiempo de retardo Off, tiempo de seguridad.

El ajuste de fábrica para la regulación de nivel es el sensor 1. Allí puede conectarse el interruptor de flotador. Sin embargo, en la opción de menú «Funciones generales» - «Regulación de nivel de sensores», también se pueden utilizar los otros dos sensores

conductivos preinstalados en la placa de circuito impreso. Para ello, en «Funciones generales» puede seleccionarse Niv2 o Niv3 y fijarse Niv1 en Off (---).

AVISO

La conexión de agua fresca mediante una tubería de alimentación pública para la realimentación del agua de la piscina manual y automática debe realizarse según DIN EN 1717 con salida libre.

En caso necesario, se ofrece una placa de circuito impreso adicional (n.º artículo 2606402159). Esta puede insertarse directamente en la placa de circuito impreso del BADU OmniTronic. Con ello, puede conectarse una sonda conductiva (n.º artículo 2606402171). Esta requiere poco espacio. La suciedad no puede permanecer suspendida. Además, esta regulación de nivel no está vinculada a límites de uso de temperatura.

Puede verse una explicación visualizada mediante el código QR.

**AVISO**

La humedad o el gel de moldeo conductivo puede activar la sonda.

AVISO

Si tras exceder el tiempo de seguridad, el BADU OmniTronic se desconecta y se vuelve a conectar, se restablecerá la activación del tiempo de seguridad. Dado el caso, en este caso deberá aumentarse el tiempo para la desconexión de seguridad.

AVISO

En caso de agua con cal se recomienda utilizar una llave esférica (2716070023). Los depósitos de cal provocan ocasionalmente que las electroválvulas no se cierren correctamente.

3.9 Funciones generales

3.9.1 Protección contra heladas

Si se sobrepasan varios límites de temperatura durante la estación fría, la bomba se pone en marcha para que el agua de la piscina no se congele. Si se han cableado dos sensores de temperatura, se procesa la menor de las dos temperaturas para la función. En el punto de menú Estado puede conectarse y/o desconectarse en general la protección contra heladas. En este caso, se suprime el ajuste de fábrica.

En los ajustes de protección contra heladas, se pueden asignar individualmente tres temperaturas límite con niveles de revoluciones de la bomba seleccionables. En este caso, resulta eficiente utilizar una bomba con control de revoluciones. Para una bomba con motor asíncrono solo se aplicaría una temperatura límite (la más alta). Las temperaturas límite están bloqueadas entre sí por el software para que no se puedan realizar ajustes incorrectos.

Parámetros que deben entrarse:

tres temperaturas límite y niveles de revoluciones asignados

3.9.2 Sensores conductivos para la regulación de nivel u otras funciones

Mediante esta función pueden asignarse los tres sensores disponibles a las distintas funciones. El ajuste de fábrica es que el sensor de nivel 1 está asignado a la regulación de nivel.

Como está indicado en la placa de circuito impreso, se han previsto las siguientes entradas para los siguientes sensores. En este caso, las entradas tienen parcialmente una marca de color y están rotuladas en la placa de circuito impreso. Además, a cada entrada se ha asignado un LED de estado en la placa de circuito impreso.

Niv 3 (borne amarillo): para sondas conductivas

2606402161/...71/...85; longitud del cable 7,5 m, 25 m, 40 m

Niv 2 (borne blanco): para sondas conductivas

2606402161/...71/...85; longitud del cable 7,5 m, 25 m, 40 m

GND (borne azul): segundo polo de las sondas conductivas

Atención: Para introducir los hilos en las entradas de los bornes de color, presione ligeramente las palancas de color hacia abajo. A continuación, puede introducirse el hilo pelado.

3.10 Parámetros y batería

La hora se respalda con una batería. La vida útil de la batería depende de distintos factores (aparato sin alimentación de tensión, temperatura...), aunque como mínimo debería durar 5 años.

El estado de la batería se muestra en la pantalla.

 = batería correcta

 = cambiar batería (CR2032)

Si se reduce la potencia de la batería, en caso de caída de tensión o cambio de la batería un condensador garantiza el mantenimiento de la hora durante unos minutos. Todos los parámetros se guardan en un microprocesador y de este modo también se mantienen sin batería.

Cambio de la batería:

- ➔ desplazar la batería hacia delante.
- ➔ insertar la nueva batería. En este caso, el polo "+" está arriba.

3.11 Accesorios opcionales

La caja del BADU OmniTronic posee desde 2021 un espacio más grande en el que pueden colocarse distintos módulos adicionales por parte del cliente o según sigue por parte del fabricante.

Entre otros, pueden incorporarse módulos para bombas 1~ con valores de corriente más elevados, bombas 3~ con contactor/combinación de protección en distintas intensidades de corriente, una placa de circuito impreso en la salida de la base o la app BADU OmniTronic. Por parte del cliente, son posibles otros módulos para el carril de perfil de 15 mm existente.

3.11.1 Relé hasta 1,5 kW, 1~

Módulos para bombas de corriente alterna con contactor:
2606402205

Para bombas con una absorción de corriente superior a 4 A se ha previsto un relé adicional. Este puede insertarse en la caja del BADU OmniTronic.

La absorción de corriente máxima en bombas de corriente alterna es de 6,4 A. Esto corresponde a bombas de corriente alterna hasta BADU Prime 20. Puesto que a través de este relé fluye una potencia superior, se suministra un cable de conexión con conector con 1,5 mm² respectivamente como suministro general.

3.11.2 Módulo para bombas trifásicas

Estos módulos se suministran con contactor y un guardamotor con una intensidad de corriente ajustada de forma fija. Esta se integra en la caja aumentada del BADU OmniTronic.

2606402206 - 1,0 A

2606402207 - 1,3 A

2606402208 - 1,6 A

2606402209 - 2,0 A

2606402210 - 2,3 A

2606402211 - 3,0 A

Esto corresponde, por ejemplo, a las siguientes bombas: BADU Prime 7 hasta BADU Prime 25, corriente trifásica respectivamente.

3.11.3 Salida de adaptador con 3 niveles de velocidad

(N.º artículo 2606402108)

Para bombas con regulación de velocidad de otros fabricantes puede utilizarse un adaptador. Para ello, se facilitan tres contactos de salida de relé. La placa de circuito impreso del adaptador se introduce en la carcasa del BADU OmniTronic.

3.11.4 Placa de circuito impreso adicional para drenaje inferior

(N.º artículo 2606402204)

Para piscinas con canal de desagüe a menudo no es suficiente la junta hidráulica para el retrolavado. Aquí, con una placa de circuito impreso adicional puede abrirse un drenaje inferior, p. ej. mediante una llave esférica de motor.

Para ello, se facilita un contacto de salida de relé. El adaptador se introduce en la carcasa del BADU OmniTronic.

Carga máxima: 230 V, 1 A

Mediante el siguiente código QR puede verse el montaje en un vídeo.



3.11.5 Montaje mural de la pantalla

(N.º artículo 2606000001)

Este accesorio está disponible opcionalmente, p. ej. en caso de espacios estrechos. Para ello, la pletina disponible se fija en una caja preparada por separado y se conecta mediante un cable especial (aprox. 2 m) con el BADU OmniTronic. A continuación, el teclado y la pantalla pueden alcanzarse sin problemas en la pared.

3.11.6 Presostato

(N.º artículo 2606402087)

El presostato debe ajustarse a la presión deseada a partir de la cual debe activarse un lavado. Este valor debe ser superior a la presión de servicio del filtro.

Para ello, se ocupan los puntos de embornaje 2 y 3 del presostato.

Rango estándar: Transductor de presión +0,5 ... +1,5 bar

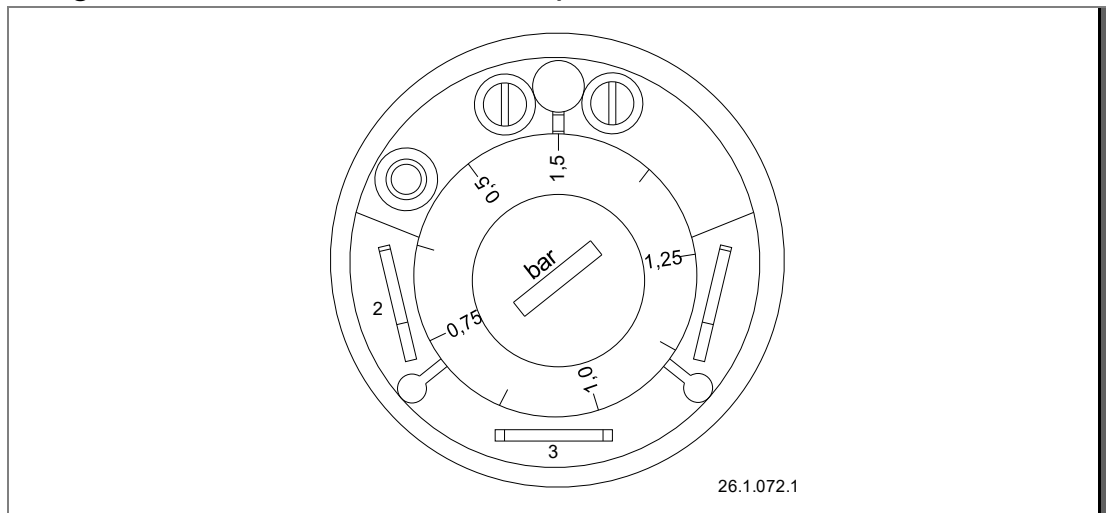


Fig. 3

AVISO

El transductor de presión puede instalarse directamente en la carcasa de la válvula. No obstante, si el espacio entre el filtro de arena y el BADU OmniTronic es muy estrecho, puede utilizarse una escuadra.

La tapa de protección debe colocarse mediante el transductor de presión.

4 Transporte y almacenamiento intermedio

AVISO

¡Corrosión mediante almacenamiento en aire húmedo a diferentes temperaturas!

El agua condensada puede corroer los bobinados y las partes de metal.

➔ Almacenar provisionalmente la unidad en un entorno seco a una temperatura constante.

5 Instalación

5.1 Lugar de instalación

5.1.1 Colocación

- El lugar de colocación del control debe estar seco y limpio. No se permite la instalación al aire libre.
- El control debe montarse horizontalmente. Cualquier otra posición de montaje no se considera adecuada al uso y debe acordarse con el fabricante.

5.1.2 Diferencias de temperatura

Pueden darse efectos (p. ej. condensación) si se bombea agua fría en un lugar de instalación caliente.

- ➔ Evite diferencias de temperatura mayores en el entorno de la válvula de retroceso

5.1.3 Drenaje de fondo debe estar disponible

- ➔ Dimensionar el tamaño del drenaje de fondo según siguientes criterios:
 - Tamaño de la piscina.
 - Caudal volumétrico.

5.1.4 Ventilación y purga de aire

- ➔ Asegurarse de suficiente ventilación y purga de aire. La ventilación y la purga de aire deben asegurar las siguientes condiciones:
 - Prevención de agua condensada.
 - Limitación de la temperatura ambiente en máximo 40 °C.

5.1.5 Reserva de espacio

- ➔ Debe medirse la reserva de espacio para que pueda llevarse a cabo un desmontaje sin problemas de la parte superior del control, así como un ajuste sin problemas de la hora. Debe considerarse una altura de desmontaje de 200 mm.

5.1.6 Guía de cables/guía de líneas

- ➔ Los potenciales de tensión deben separarse como se indica en el siguiente dibujo.
- ➔ Utilice la guía de líneas/cables como se representa en el siguiente dibujo.

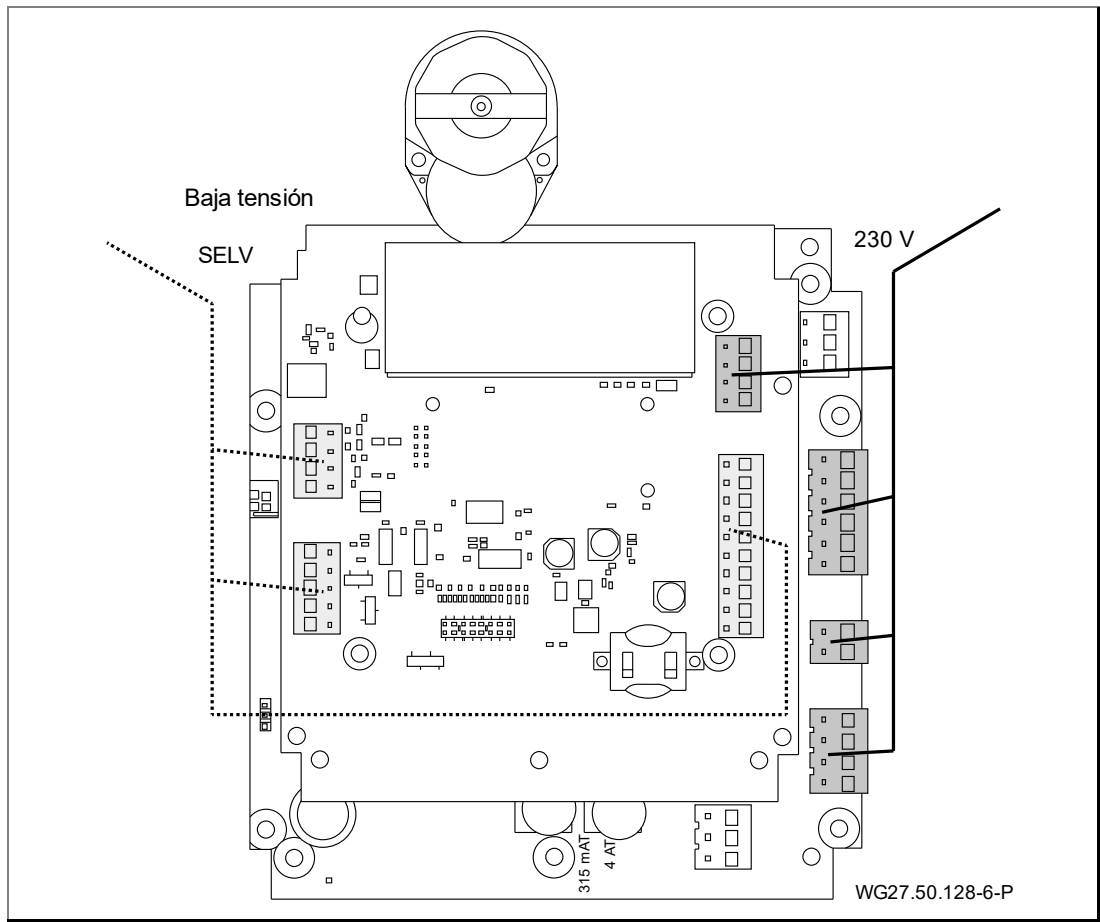


Fig. 4

5.2 Colocación

Del control puede montarse tanto sobre el nivel del agua como debajo del mismo.

En caso de montaje bajo el nivel del agua debe tenerse en cuenta lo siguiente:

- Si del control se ha montado entre 1 m y 3 m por debajo del nivel del agua, debe montarse una válvula de retención Speck de resorte (a).
- Debe evitarse el montaje de 3 m a 6 m por debajo del agua. Las profundidades de más de 6 m no se permiten.
- En la canalización debe montarse una válvula de retención Speck de resorte (n.º art. 2409102063) o bien un bucle de montaje hasta el nivel del agua (b).

AVISO

Si no se llevan a cabo estas medidas constructivas en caso de montaje por debajo del nivel del agua, durante el proceso de conmutación puede producirse un flujo de retroceso a través de la válvula hacia el canal. Este puede afectar negativamente al cambio del control (desgaste, vida útil...).

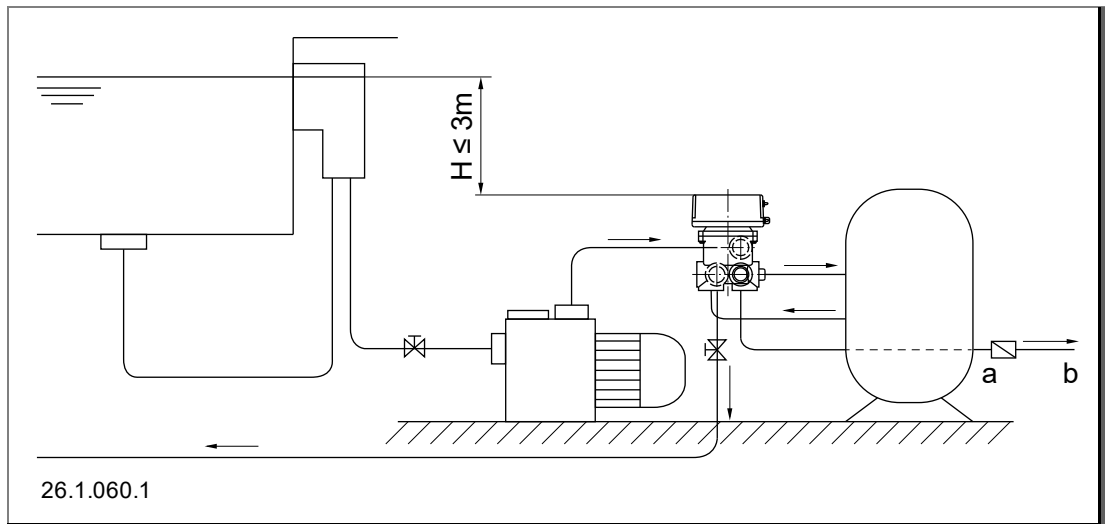


Fig. 5

- a) Válvula de retención especial Speck de resorte (n.º de pedido 2409102063)
- b) Canalización

5.2.1 Conexión de la válvula a la tubería

- ➔ La carcasa de la válvula de retroceso debe estar instalada libre de tensión en la tubería.
- ➔ Del control debe instalarse con conexiones separables, p. ej. atornilladuras, en la tubería.
- ➔ Del control se ha diseñado para una conexión a tuberías de tendido fijo.

AVISO

Una hermeticidad inadecuada de las conexiones roscadas puede provocar defectos en la carcasa. Por este motivo, recomendamos además de la cuidadosa hermeticidad con cinta teflón, utilizar atornilladuras y tapones con junta tórica de obturación axial.

- ➔ Conectar las tuberías libres de tensión según la hoja normativa VDMA 24277. A partir de $d = 90$ mm deben utilizarse compensadores. Con $d = 75$ mm es recomendable.
- ➔ Asegurarse de que las posibles fugas no puedan provocar daños indirectos. Dado el caso, debe montarse un dispositivo colector correspondiente.

5.3 Conexión eléctrica (Personal técnico)

ADVERTENCIA

¡Peligro de descarga de corriente a causa de un montaje incompleto!

- Utilizar el aparato solo bajo tensión si la carcasa con la tapa transparente está cerrada.

ADVERTENCIA

¡Peligro de descarga de corriente por conexión inadecuada!

- Las conexiones eléctricas y las uniones siempre deben ser realizadas por personal técnico autorizado.
- Tener en cuenta los reglamentos VDE y EVU de las compañías eléctricas distribuidoras.
- Instalar bombas para piscinas y sus zonas restringidas según DIN VDE 0100-702.
- Observar DIN EN 60730 parte 1.
- Instalar dispositivo de desconexión para interrumpir el suministro de energía con mín. 3 mm de apertura de contacto por terminal.
- Proteger el circuito de corriente con un interruptor de corriente de defecto, corriente de defecto nominal $I_{FN} \leq 30 \text{ mA}$.
- Utilizar únicamente cables adecuados que satisfacen las prescripciones regionales.
- Ajuste sección mínima de los cables eléctricos de la potencia del motor y de la longitud del cable.
- Si pueden surgir situaciones peligrosas, prever interruptor parada de emergencia según DIN EN 809. El instalador/ usuario debe decidir conforme a esta norma.
- Conexión por las obras:
 - Puesta de fusibles 1~ 230 V/3~ 400 V fusibles 10 A lentos.
 - Capacidad de ruptura de cortocircuito asignado $I_{CN} \leq 6 \text{ kA}$
- Los bornes enchufables y las clavijas negros conducen tensiones hasta 230 V. Los bornes enchufables y las clavijas verdes solo pueden conectarse libres de potencial

- ➔ Antes de someter a tensión el control, todas las regletas de pines deben estar ocupadas con los correspondientes bornes enchufables
- ➔ Conexión de red (L,N) 230 V, 50/60 Hz (tensión continua)

Carga de contactos

Z1, Z2 máximo 2 A, 250 V~ AC3
 11, 12, 14 máximo 2 A, 250 V~ AC3

Carga de conexiones

Lp, Np máximo 4 A, 250 V~ AC3

Interruptor basculante

El interruptor basculante instalado en la parte delantera sirve para conectar y desconectar todo el aparato.

La lámpara de neón en el interruptor basculante muestra la disponibilidad para el servicio. Si el aparato está desconectado, no se emitirá ninguna información de contacto sobre Z1-Z2.

5.3.1 Cambio de los fusibles

Hay dos tipos de fusibles distintos.

- Fusible de 4 A para bombas con motor asíncrono
- 315 mA para la protección de la platina de control

5.3.2 Esquema de bornes

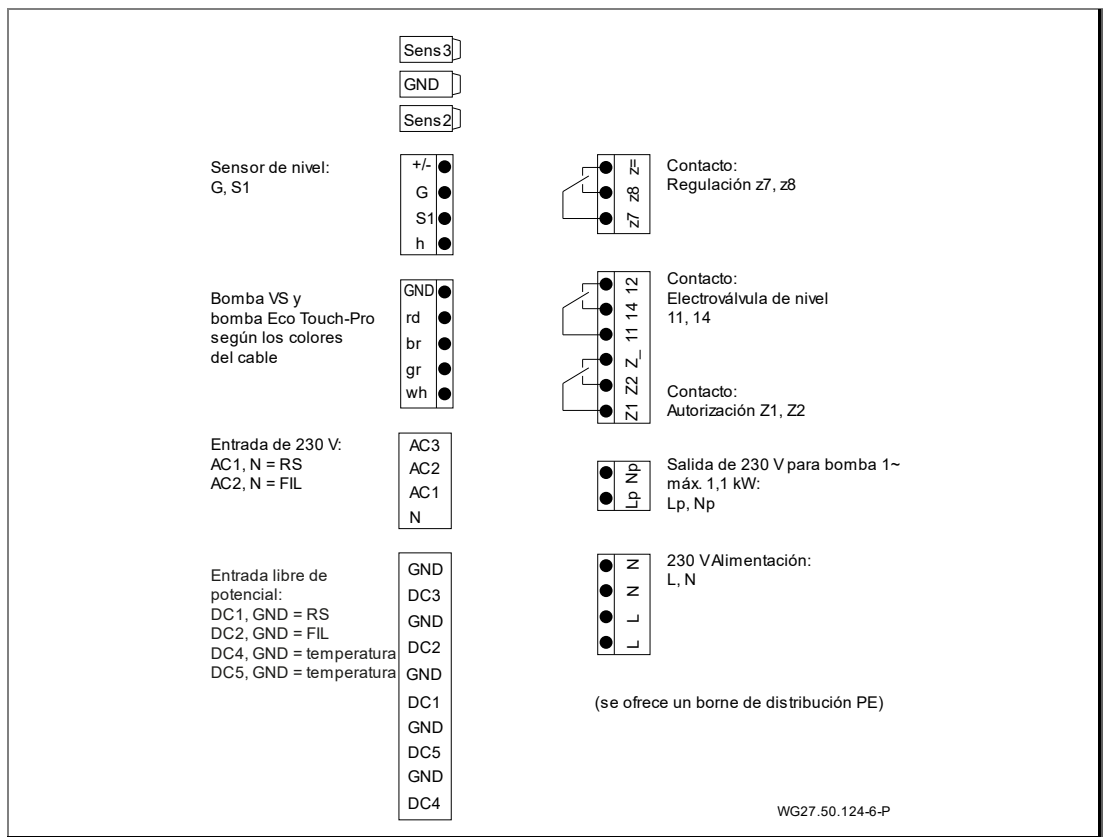


Fig. 6

5.3.3 Esquema de conexiones

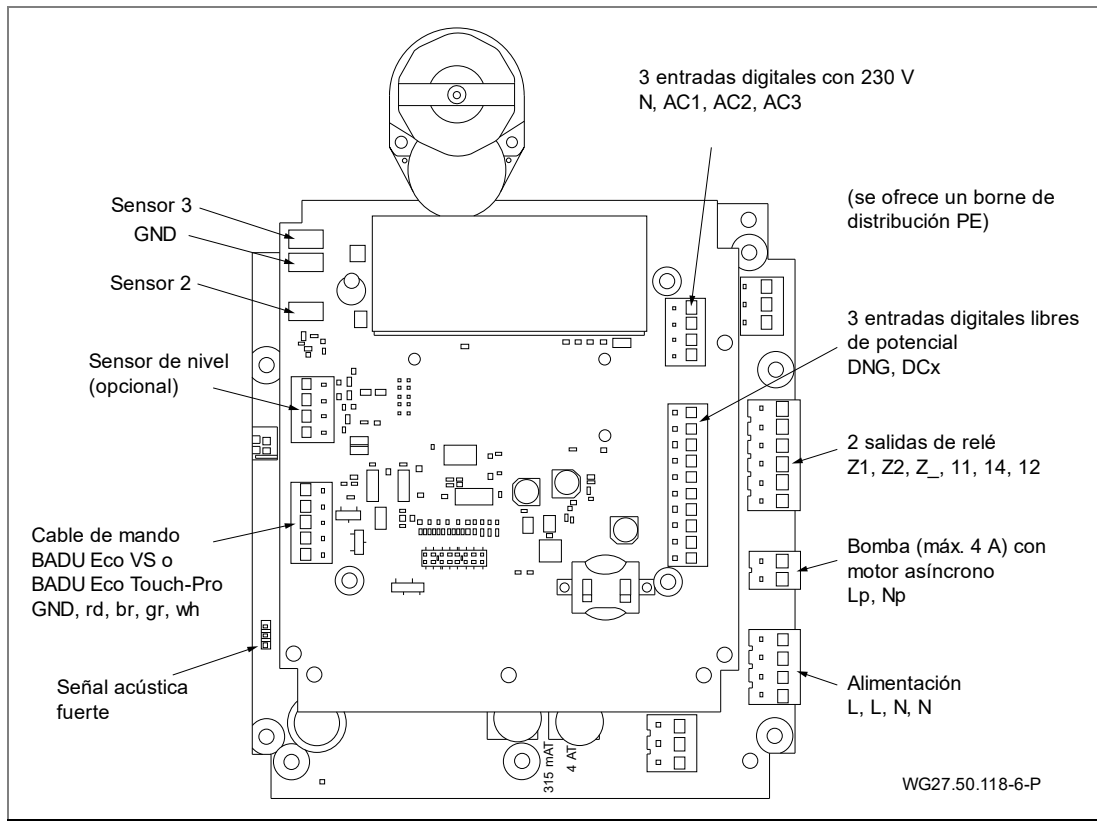


Fig. 7

Para la conexión de los cables, primero deben extraerse hacia arriba los conectores de la regleta de pines. Los hilos trenzados prensados con punteras pueden introducirse de este modo de forma muy cómoda debajo de los puntos de apertura naranjas sin herramientas.

La señal acústica se puede ajustar más débil y más fuerte cambiando el puente enchufable situado debajo de las conexiones para la bomba VS en la placa de circuito impreso inferior. En caso necesario, también puede retirarse el puente enchufable. En ese caso, la señal acústica ya no estará disponible.

5.3.4 Esquema de conexiones de la bomba BADU Prime y del adaptador KNX

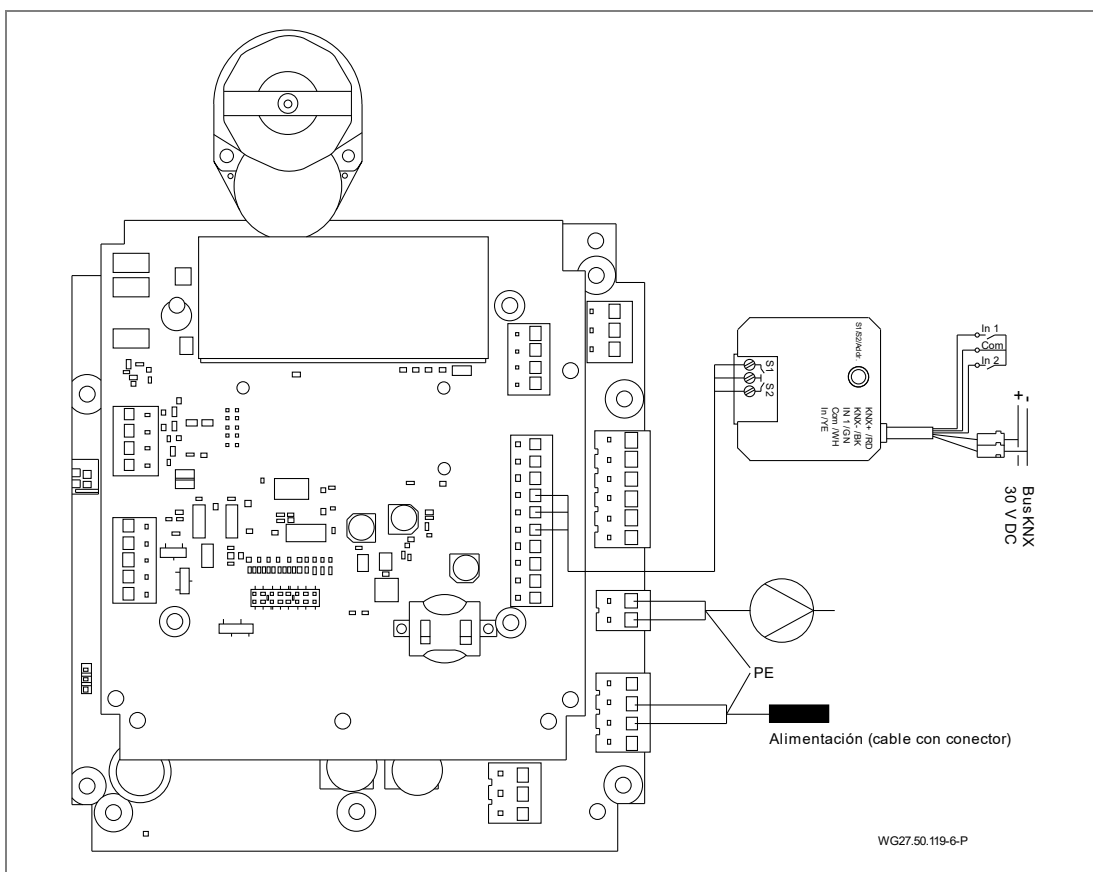


Fig. 8

5.3.5 Esquema de conexiones de la bomba BADU VS y control del filtro externo

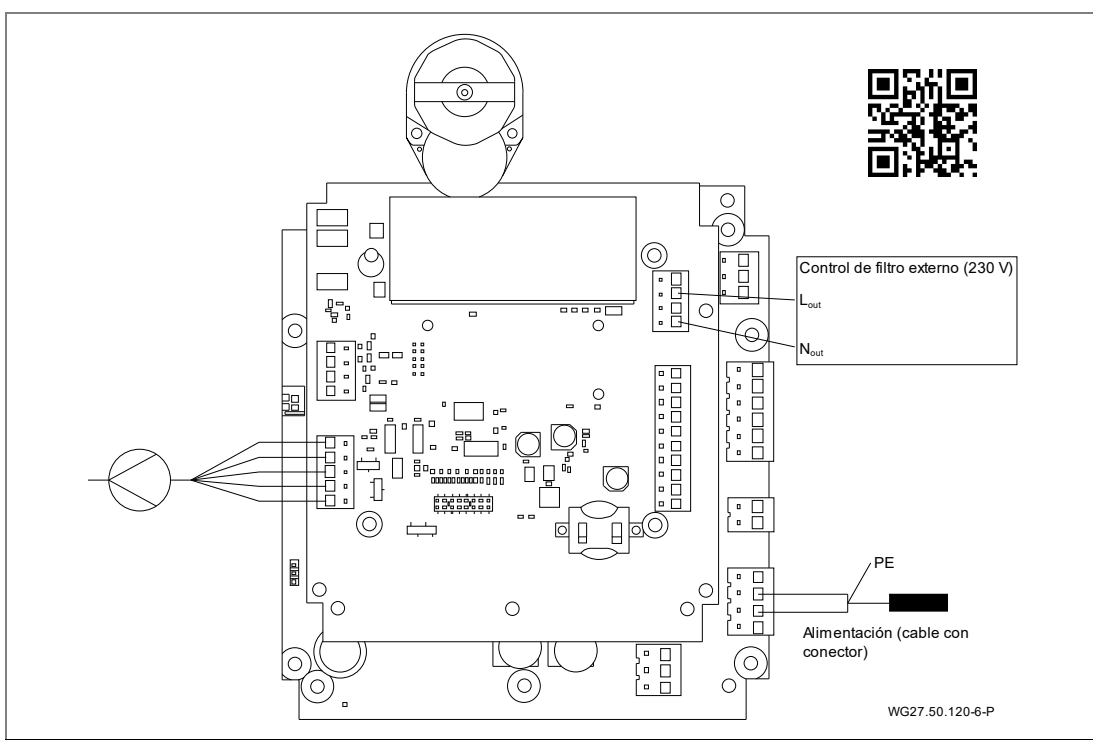


Fig. 9

5.3.6 Esquema de conexiones del interruptor de flotador y de la electroválvula

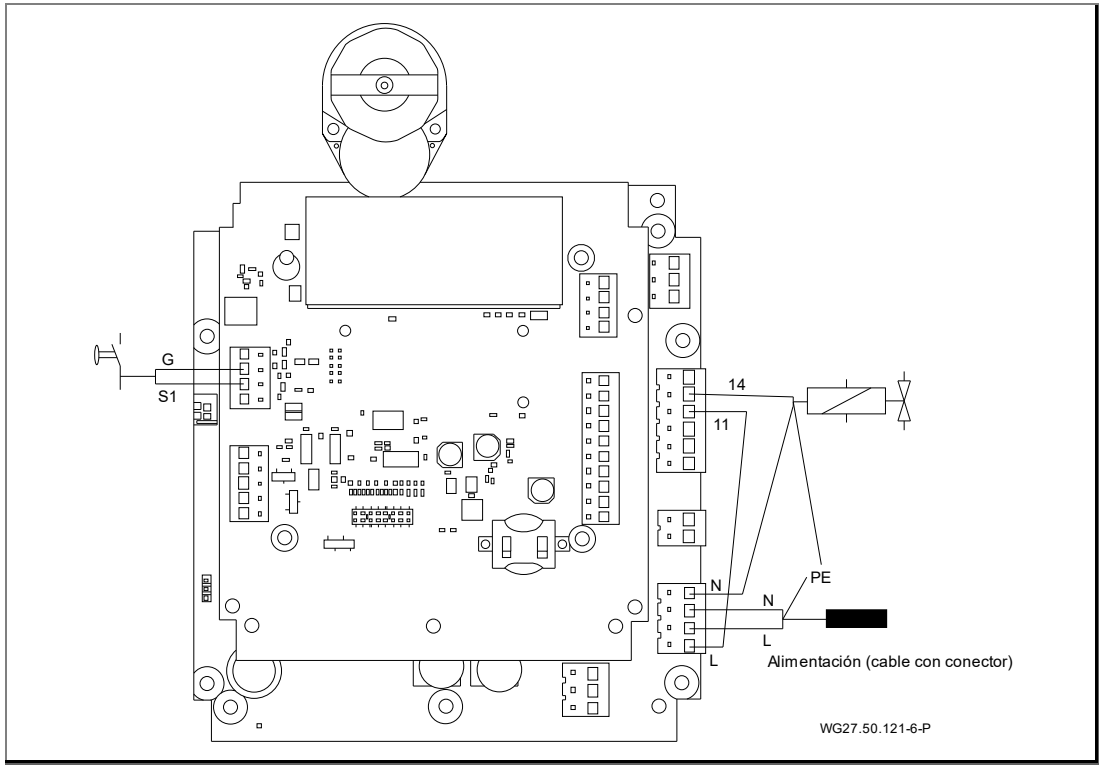


Fig. 10

5.3.7 Esquema de conexiones en combinación con el convertidor de frecuencia BADU Eco Drive II

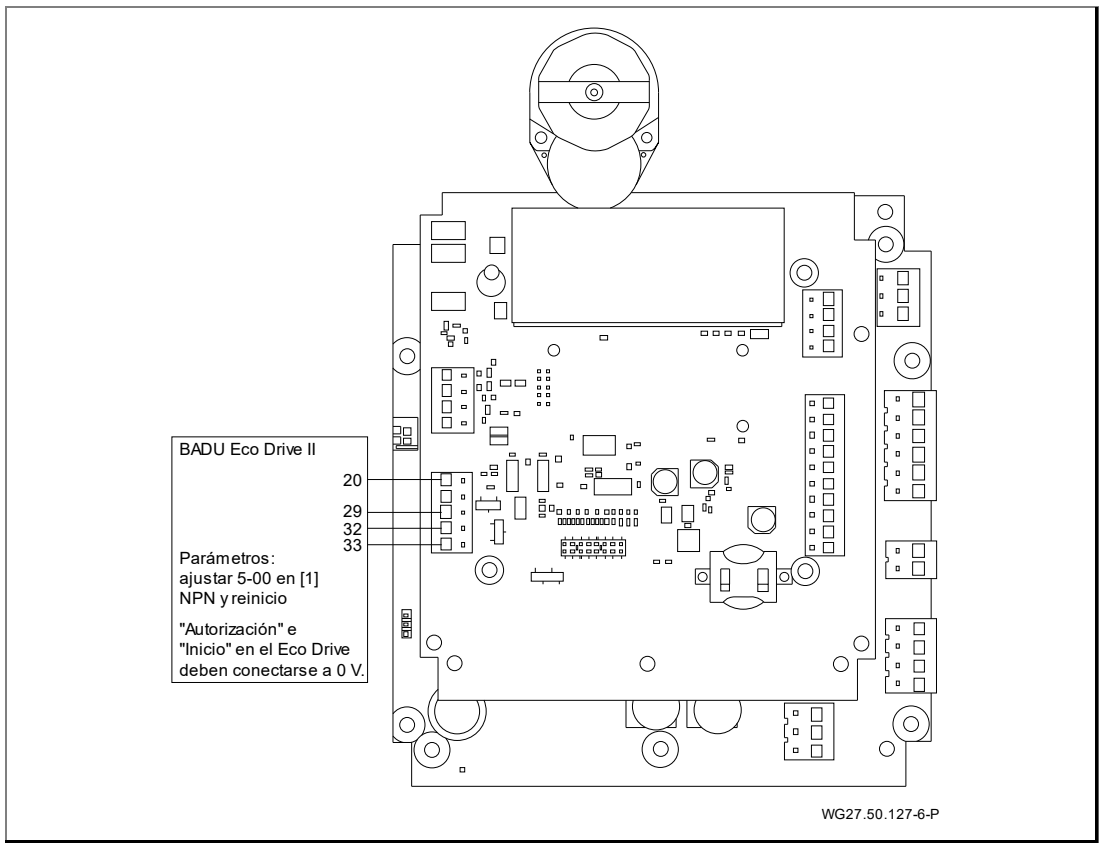


Fig. 11

5.3.8 Esquema de conexiones para una llave esférica para aplicación solar mediante relé multifunción z7-z8

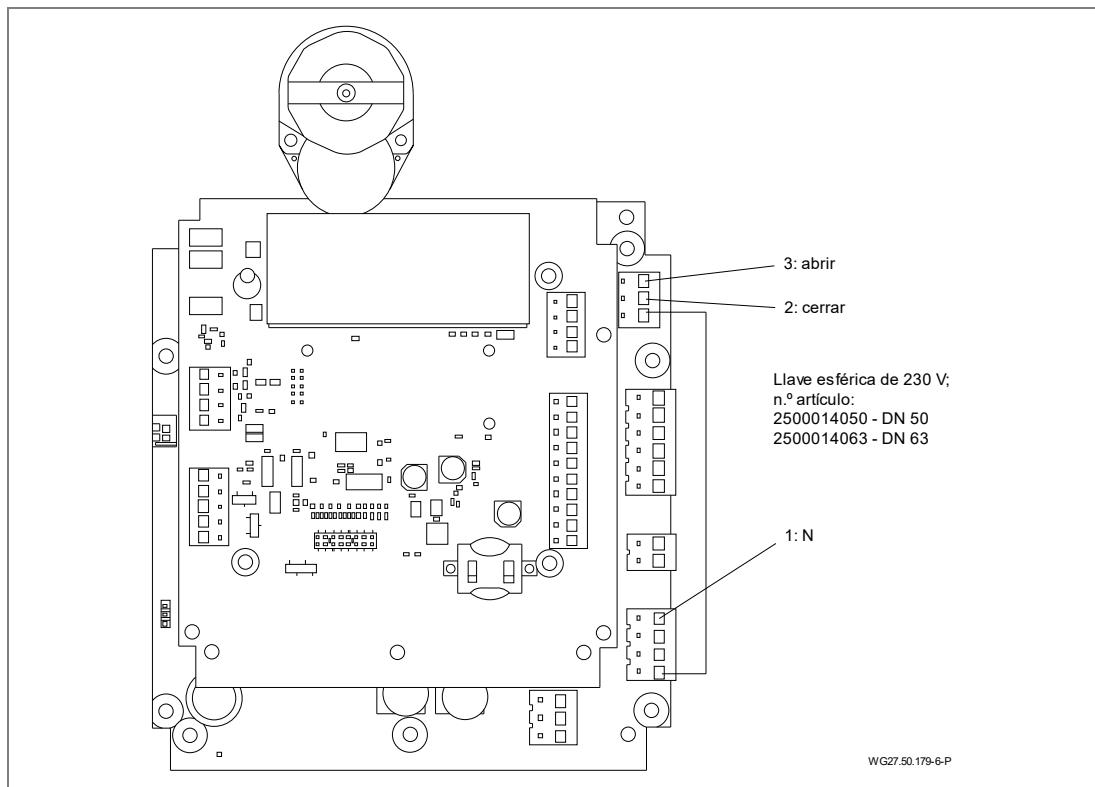


Fig. 12

5.3.9 Esquema de conexiones para un indicador de alarma si hay agua en el suelo del sótano

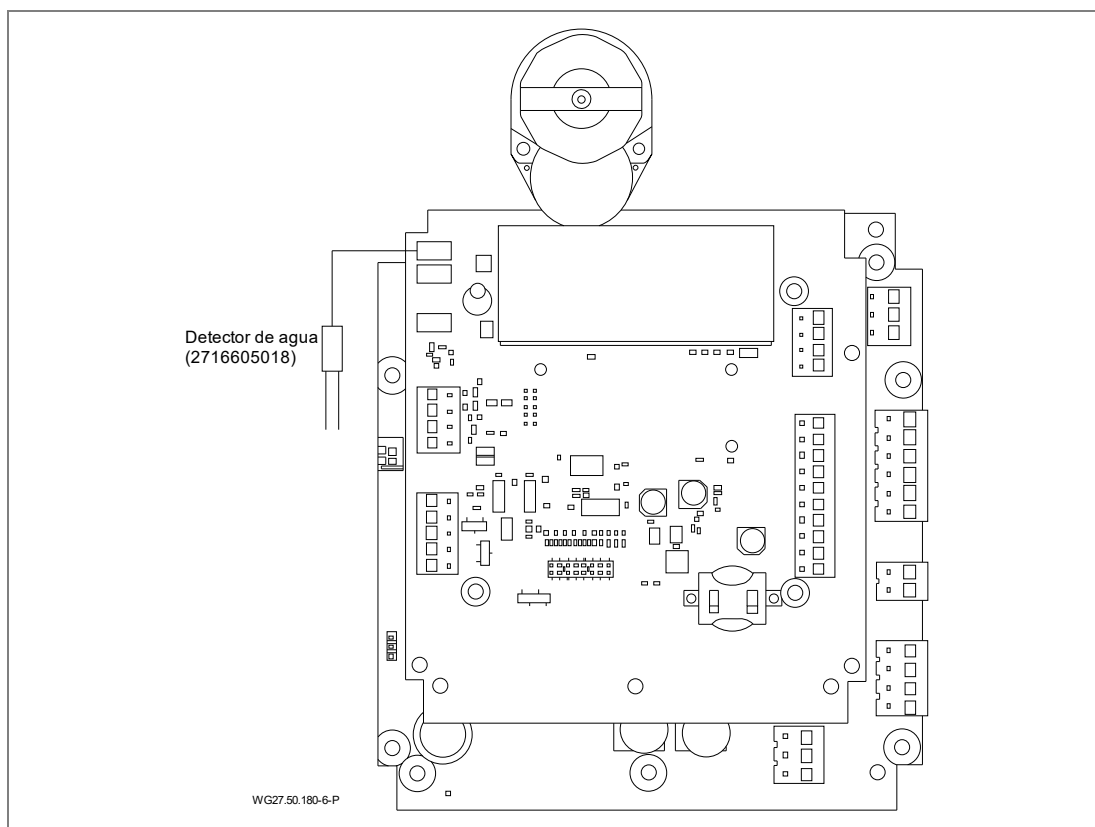


Fig. 13

5.3.10 Esquema de conexiones para bomba BADU VS, BADU OmniTronic y cubierta de piscina

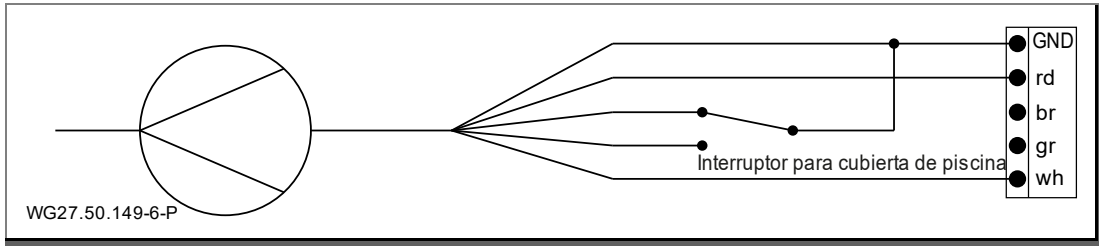


Fig. 14

Solo en el retrolavado y el aclarado se especifican las revoluciones n3. Las otras veces, la bomba del filtro funciona según la posición de la cubierta de la piscina.

5.3.11 Esquema de conexiones para cableado de cajas de conexiones trifásicas en cajas de conexiones de corriente alterna

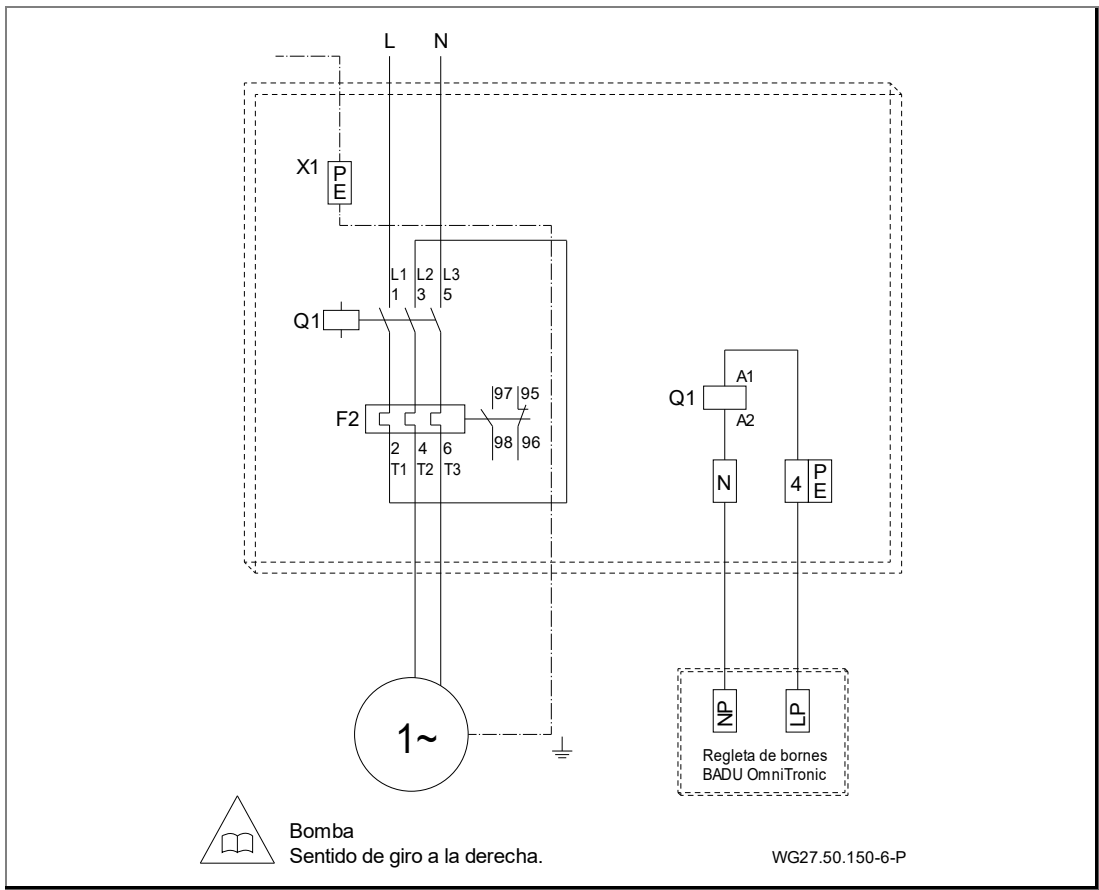


Fig. 15

6 Puesta en servicio/Puesta fuera de servicio

6.1 Puesta en servicio

AVISO

Si no se garantiza que el BADU OmniTronic se encargue del control de la bomba, la bomba no debe conectarse. Además, debe garantizarse que la bomba no se conecte si la válvula está girando.

→ Cerrar la tapa transparente antes de que el aparato se someta a tensión.

6.1.1 Conexión

Conecte solo el equipo cuando la caja de accionamiento esté completamente conectada con el sistema electrónico.

→ Los tornillos de la tapa deben estar bien apretados para que haya la distancia adecuada al teclado.

→ Coloque la tapa con cuidado y en la posición correcta para no dañar el teclado.

6.2 Prueba funcional

6.2.1 Ronda funcional

Después de aplicar la tensión de alimentación así como de conectar del control con el interruptor basculante iluminado, el aparato primero lleva a cabo una ronda funcional. Esta finaliza en la posición "Filtración". A continuación, el aparato está listo para el servicio.

6.2.2 Dispositivos de cierre

Los dispositivos de cierre montados en las tuberías de conexión del control deben estar completamente abiertos.

7 Problemas/Localización de fallos

7.1 Resumen

En el propio equipo se muestran dos mensajes de error distintos:

- Error del sensor – distancia al sensor de ángulo incorrecta
- Error de tiempo – posición no alcanzada

El número de mensajes de error se muestra en el punto del menú «Servicio». Además, allí también se diferencia el número de errores de sensores y de tiempo.

Avería: Falta de estanqueidad hacia el canal detectada (mirilla en la válvula).

Posibles causas	Solución
Suciedad en la válvula (arena) o en la junta.	<ul style="list-style-type: none"> ➔ Lavado para eliminar la posible suciedad en la junta. ➔ mediante la desconexión/ conexión en el interruptor basculante puede lograrse una ronda de funciones. ➔ Enviar el actuador con la tapa de la válvula al fabricante.

Avería: Mediante la tecla derecha de la pantalla no puede iniciarse ningún lavado/enjuagar.

Posibles causas	Solución
Se ha pulsado muy brevemente.	➔ Pulsar la tecla derecha de la pantalla más de 3 segundos.

Avería: Fuerte ruido de enganche en la carcasa de accionamiento.

Solución
<ul style="list-style-type: none"> ➔ Localice la causa y solucione la avería. ➔ Cambie el piñón del motor.

Avería: La válvula gira al conectar.

Posibles causas	Solución
Ningún error.	➔ La ronda de prueba se inicia, arranca la posición de partida exacta.

Avería: El lavado se activa de forma no intencionada.

Posibles causas	Solución
Interferencias que actúan en la platina.	<ul style="list-style-type: none"> ➔ Comprobar el entorno del BADU OmniTronic y eliminar las interferencias en la platina o los cables. ➔ Si se utiliza un contactor, insertar un circuito RC.
En caso de activación externa (contacto), significa que ha equipos electrónicos de interferencia en la cercanía de los cables del contacto exterior conectado.	➔ En caso de activación externa, no tender los cables con conductores que conduzcan corriente ni utilizar cables apantallados.

Avería: El motor y la rueda dentada azul pequeña giran en procesos concretos también en el otro sentido.

Posibles causas	Solución
Ningún error.	➔ El motor gira el inserto de válvula en un sentido; para bajar cambia el sentido de giro.

Avería: Sale agua entre la tapa de la válvula y la parte inferior de la carcasa negra.

Posibles causas	Solución
Falta de estanqueidad en el eje/la tapa.	➔ Cambiar toda la parte superior y enviarla al fabricante.
Fisuras presentes (raras veces).	➔ Comprobar la presión de la instalación y las condiciones de montaje.

Avería: La bomba funciona cuando el inserto de válvula se halla en el proceso de cambio (gira).

Posibles causas	Solución
La bomba está mal conectada.	➔ Conectar correctamente la bomba.

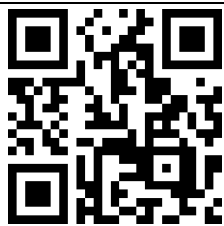
Avería: Tras el lavado y/o el enjuagar la bomba sigue estando en funcionamiento y el actuador permanece en esta posición (la piscina se bombea para vaciar).

Posibles causas	Solución
Sobrecarga de un relé/el relé está adherido.	<ul style="list-style-type: none"> ➔ Golpear ligeramente con el dedo el relé. ➔ Enviar el actuador con la tapa de la válvula. ➔ Las bombas VS solo deben cablearse mediante cables de mando.

Avería: La pequeña rueda dentada azul es defectuosa (puede verse en el lateral de la mecánica; la rueda dentada no se arrastra).

Posibles causas	Solución
Sobrecarga en el inserto de válvula.	➔ Enviar el actuador con la tapa de la válvula al fabricante para su comprobación.
Error de conexión eléctrico de la bomba.	➔ Comprobar las conexiones eléctricas mediante las instrucciones.
Condiciones de montaje desfavorables (diferencia de altura).	➔ Comprobar la situación de montaje; dado el caso montar una válvula de retención especial SPECK (2409102063).

Aviso: Las empresas de reparación cualificadas pueden cambiar la rueda dentada en el motor (en este caso, se suprime la garantía del fabricante). Para ello, el motor se desmonta hacia arriba. Como piezas de reparación se necesitan la rueda dentada azul y un pasador pesado. Tras el cambio, el aparato arranca como es habitual.



En este vídeo se explica de nuevo gráficamente el cambio.

Avería: El ciclo de lavado/enjuagar no puede iniciarse manualmente.

Posibles causas	Solución
Contacto incorrecto conectado al presostato.	→ Enchufado/desenchufado del presostato; utilizar los contactos 2 y 3. (Mirando hacia el presostato con los contactos situados abajo, son el contacto central y el izquierdo).

Avería: La válvula se halla en la posición FILTRACIÓN, sin embargo el agua fluye hacia el canal (mirilla).

Posibles causas	Solución
<ul style="list-style-type: none"> Suciedad debida a piezas pequeñas o arena. Junta de válvula suelta o desgastada. 	→ Desmontar la tapa de válvula y buscar la causa de la sobrecarga. Dado el caso, limpiar la válvula.
El disco de leva está mal ajustado.	→ Desmontar toda la parte superior y enviarla al fabricante.
La tapa de la válvula con actuador se giró 180° montada sobre la válvula.	→ Soltar los tornillos, girar toda la unidad 180° y apretar los tornillos. Las levas angulares de la válvula y la tapa de la válvula deben coincidir.

Avería: Con el paso del tiempo la piscina pierde agua claramente.

Posibles causas	Solución
Condiciones de montaje desfavorables.	→ Comprobar la situación de montaje; dado el caso montar una válvula de retención especial SPECK (2409102063).
→	Tenga en cuenta que debido a la bajada no intencionada del nivel del agua, las cubiertas de las persianas montadas en la superficie pueden sufrir desperfectos. En caso necesario, estas deberían abrirse automáticamente.

7.2 Cambio de piezas/módulos

7.2.1 Parte superior de recambio

En el aparato, en principio solo pueden cambiarse un mínimo de las piezas de desgaste. El motivo de ello son las piezas/los módulos montados entre sí, que deben ajustarse con exactitud en su totalidad. El fabricante es quien conoce el ajuste exacto.

De forma correspondiente, en este capítulo se hace referencia principalmente al cambio de toda la parte superior (tapa con actuador unido).

Las partes superiores de recambio pueden solicitarse al fabricante en caso necesario.

7.2.2 Orificios laterales

→ Los orificios laterales entre la tapa de la válvula y la parte superior de la carcasa negra del actuador no deben obturarse.

Estos deben permanecer abiertos para la salida de agua en caso de producirse una fuga.

7.2.3 Envío del actuador con la tapa de válvula

→ Tenga en cuenta los siguientes pasos:

1. Desconecte la instalación de la tensión.
2. Retire la tapa transparente.
3. Suelte el cable de conexión eléctrico.
4. Dado el caso, detenga la entrada de agua a la válvula (cierre la compuerta).
5. Retire las tuercas de la tapa de válvula
 - En la unidad R 41: 6
 - En la unidad R 51: 10
6. Dado el caso, coloque una tapa de válvula manual.
7. Envíe el actuador desmontado con la tapa de válvula al fabricante o coloque un nuevo actuador. Ver capítulo 8.2, página 60.

7.2.4 Cambio de la parte superior

Al cambiar la parte superior procure que la nueva parte superior esté montada correctamente según las levas en la carcasa.

→ La leva angular de la tapa de válvula y en la válvula deben coincidir.

7.2.5 Tornillo de tapa en R51

Un tornillo de tapa es más corto que el resto. Este tornillo más corto debe hallarse en la posición sobre la mirilla.

7.2.6 Funcionamiento de emergencia

Junto al aparato se suministran una palanca manual y distintos materiales pequeños. En caso necesario, de este modo puede desmontarse el actuador eléctrico e insertarse la palanca manual.

8 Mantenimiento/Conservación

¿Cuándo?	¿Qué?
Periódicamente	➔ Compruebe la pantalla y la hora a través de la tapa transparente.
En caso de riesgo de heladas	➔ Vaciar completamente la instalación.

8.1 Garantía

La garantía cubre los equipos suministrados con todas las partes. Con excepción del deterioro/desgaste natural (DIN 3151/DIN EN 13306) de todos los componentes rotativos o dinámicamente cargados, incluidos los componentes electrónicos con carga de tensión.

La no observancia de las indicaciones de seguridad puede llevar a la pérdida de cualquier reclamo por daños y perjuicios.

8.2 Direcciones del servicio de asistencia

Encontrará las direcciones del servicio de asistencia y las direcciones de los servicios de atención al cliente en la página web www.speck-pumps.com.

8.2.1 Exención de responsabilidad

La empresa Speck Pumpen Verkaufsgesellschaft GmbH no asumirá ningún tipo de coste para pérdida de agua, provocada por un funcionamiento incorrecto y/o una manipulación incorrecta de BADU OmniTronic.

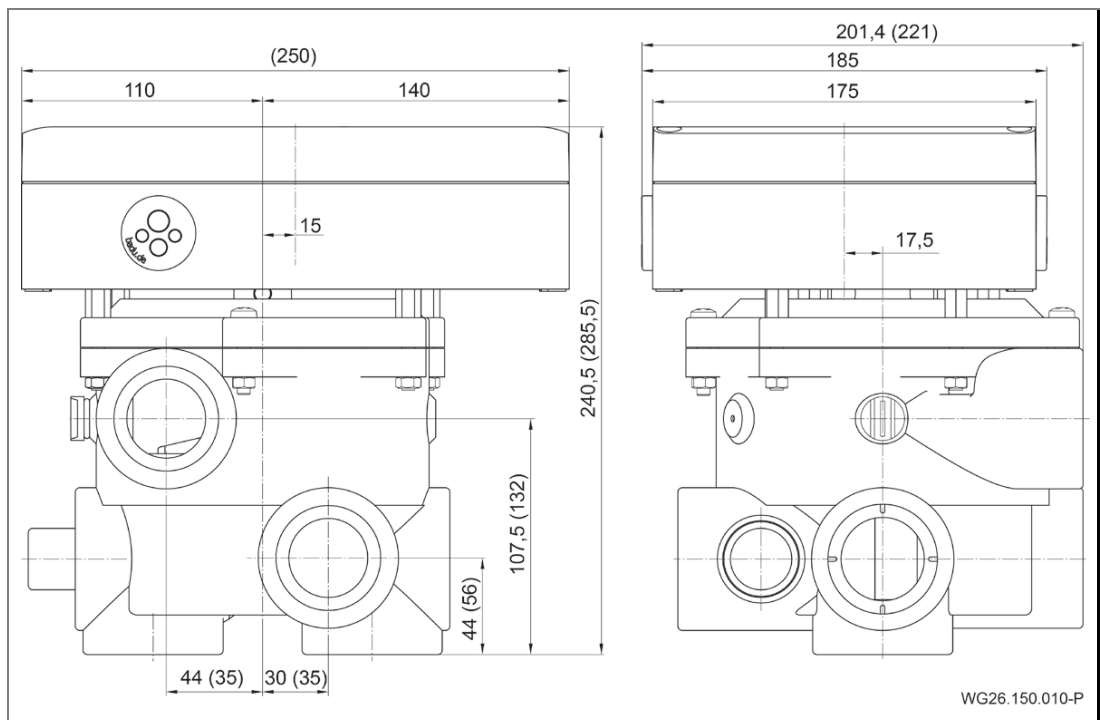
9 Eliminación de desechos

- Recoger los fluidos de bombeo nocivos y disponer su eliminación de acuerdo con los reglamentos.
- La bomba/unidad o las piezas sueltas deben ser eliminadas conforme a las normas al final de la vida útil. ¡La evacuación con la basura doméstica no está permitido!
- Desechar el material de embalaje, en cumplimiento de las prescripciones locales, con la basura doméstica.

10 Datos técnicos

Platina	Controlada por microprocesador
Tensión de servicio	1~ 230 V, 50 Hz
Valor de conexión (potencia del motor P ₁)	máx. 1,00 kW
Fusible, solo para servomotor/bomba	315 mA lento/4 A lento
Presión de servicio	máx. 2 bar

10.1 Dibujo acotado



Versión representada BADU OmniTronic con BADU Mat R41
 Las medidas entre paréntesis () son válidas para el
 BADU OmniTronic con BADU Mat R51

10.2 Vista general de la versión

Firmware	
4.01 (2022)	<ul style="list-style-type: none"> • Protección contra heladas ahora en «Funciones generales» • Modo operativo «Almacenamiento invernal» • Indicación rápida • En el servicio de visualización del error del sensor y de la hora • Distintas funciones para dos sensores conductivos
3.77	<ul style="list-style-type: none"> • Posibilidad de protección contra heladas incl. 3 temperaturas y 3 niveles de revoluciones • TLS con reinicio automático tras distintos tiempos
3.66	<ul style="list-style-type: none"> • Calentamiento activo posible por intervalo de tiempo o también paralelo al tiempo de filtrado • Para la protección contra heladas puede seleccionarse un nivel de revoluciones
3.56	<ul style="list-style-type: none"> • Para modos operativos manuales puede seleccionarse un nivel de revoluciones • Nuevo punto del menú para z1-z2 y z7-z8: OFF
Hardware	
4.01	<ul style="list-style-type: none"> • Sensores conductivos en la placa de circuito impreso
3.70	<ul style="list-style-type: none"> • Otro relé multifunción z7-z8
2.XX	<ul style="list-style-type: none"> • Conmutación de microinterruptor a sensor magnético
1.XX	<ul style="list-style-type: none"> • Placa de circuito impreso con microinterruptores

11 Índice

A

Adaptador KNX 49

Averías 11

Resumen 54

B

Bomba Eco VS 31

C

Conexión eléctrica 46

D

Datos técnicos 62

E

Eliminación de desechos 61

G

Garantía 60

I

Instalación 43

P

Personal técnico 46

Piezas de recambio 10

Puesta en servicio 53

Puesta fuera de servicio 53

T

Transporte 42

U

Utilización según prescripción 9

EG-Konformitätserklärung

EC declaration of conformity | Déclaration CE de conformité | EG-verklaring van overeenstemming | Dichiarazione CE di conformità | Declaración de conformidad

Hiermit erklären wir, dass das Pumpenaggregat/Maschine

Hereby we declare that the pump unit | Par la présente, nous déclarons que l'agrégat moteur-pompe | Hiermee verklaren wij, dat het pompaggregat | Con la presente si dichiara, che la il gruppo pompa/la macchina | Por la presente declaramos que la unidad de bomba

Baureihe

Series | Série | Serie | Serie | Serie

BADU OmniTronic R41

BADU OmniTronic R51

folgenden einschlägigen Bestimmungen entspricht:

is in accordance with the following standards: | correspond aux dispositions pertinentes suivantes: | in de door ons geleverde uitvoering voldoet aan de eisen van de in het vervolg genoemde bepalingen: | è conforme alle sequenti disposizioni pertinenti: | cumple las siguientes disposiciones pertinentes:

EG-Maschinenrichtlinie 2006/42/EG

EC-Machine directive 2006/42/EC | CE-Directives européennes 2006/42/CE | EG-Machinerichtlijn 2006/42/EG | CE-Direttiva Macchine 2006/42/CE | directiva europea de maquinaria 2006/42/CE

EMV-Richtlinie 2014/30/EU

EMC-Machine directive 2014/30/EU | Directives CE sur la compatibilité électromagnétique 2014/30/UE | Richtlijn 2014/30/EU | Direttiva di compatibilità elettromagnetica 2014/30/EU | directiva 2014/30/UE

EG-Richtlinie 2012/19/EG (WEEE)

Directive 2012/19/EC (WEEE) | Directive CE 2012/19 (DEEE) | EG-Richtlijn 2012/19/EG (WEEE) | Direttiva 2012/19/CE (WEEE) | CE-Directiva 2012/19/EG (tratamiento de residuos de componentes de aparatos eléctricos y electrónicos en desuso)

EG-Richtlinie 2011/65/EG (RoHS)

Directive 2011/65/EC (RoHS) | Directive CE 2011/65 (RoHS) | EG-Richtlijn 2011/65/EG (RoHS) | Direttiva 2011/65/CE (RoHS) | CE-Directiva 2011/65/EG (limitación de utilización de determinados productos peligrosos en aparatos eléctricos y electrónicos)

Angewendete harmonisierte Normen, insbesondere

According to the provisions of the harmonized standard for pumps in particular | Normes harmonisées appliquées, notamment | Gebruikte geharmoniseerde normen, in het bijzonder | Norme armonizzate applicate in particolare | Normas armonizadas aplicadas, especialmente

EN 61000-6-2:2006-03 EN 61000-4-2:2009-12 EN 61000-4-4:2013-04

EN 61000-4-5:2015-03 EN 61000-4-6:2014-08 EN 61000-4-11:2005-02

EN 55011:2017-03



i.V. Sebastian Watolla

Technischer Leiter und Dokumentations-
bevollmächtigter | Technical director and
authorised representative | Directeur technique et
responsable des documentations | Technisch
directeur en documentatie gemachtigde | Direttore
tecnico e autorizzato per la documentazione |
Director técnico y documentación autorizada

91233 Neunkirchen am Sand, 02.03.2022



Armin Herger

Geschäftsführer | Managing Director |
Gérant | Bedrijfsleider |
Amministratore | Gerente

SPECK X
pumpen

SPECK Pumpen Verkaufsgesellschaft GmbH
Hauptstraße 3, 91233 Neunkirchen am Sand, Germany